



PREFEITURA MUNICIPAL DE ANAJATUBA
Rua Benedito Leite, 868, Centro, CEP: 65.490.000, Anajatuba – MA
CNPJ: 06.002.372/0001-33
SECRETARIA MUNICIPAL DE ADMINISTRAÇÃO

PESQUISA DE PREÇOS DE MERCADO

SOLICITAÇÃO DE COTAÇÃO DE PREÇOS

Emitida em: 18 de novembro de 2021

PROTOCOLO DE ENTREGA

Recebi a SOLICITAÇÃO DE COTAÇÃO DE PREÇO, emitida em 18 de novembro de 2021, para oferecimento de preços, objeto dos itens constantes da mesma.

EMPRESA:

ENDEREÇO:

BAIRRO:

CIDADE:

UF:

CEP:

CPF/CNPJ:

EMAIL:

FONE: ()

Ciente Em: ____/____/____

ASSINATURA:



PREFEITURA MUNICIPAL DE ANAJATUBA

Rua Benedito Leite, 868, Centro, CEP: 65.490.000, Anajatuba – MA
CNPJ: 06.002.372/0001-33

SECRETARIA MUNICIPAL DE ADMINISTRAÇÃO

PESQUISA DE PREÇOS DE MERCADO

SOLICITAÇÃO DE PESQUISA DE PREÇOS

Solicitamos a colaboração dessa empresa no sentido de preencher todos os dados requeridos na planilha abaixo (preço unitário e total) referente a **CONTRATAÇÃO DE EMPRESA ESPECIALIZADA NO FORNECIMENTO DE RETROESCAVADEIRA DE ARTICULAÇÃO CENTRAL, TRAÇÃO 4X4, ZERO HORA DE USO (NOVA)**, conforme modelo de pesquisa de preços em anexo, e entregar, no Setor de Compras desta Prefeitura Municipal, localizado na Rua Benedito Leite, 868, Centro, CEP: 65.490.000, Anajatuba – MA, em dias úteis, no horário das 08:00h (oito horas) às 14:00h (quatorze horas).

A pesquisa de preços poderá ser preenchida a próprio punho ou elaborada e impressa por qualquer processo eletrônico.

As informações prestadas por essa empresa serão utilizadas para obtenção da “**PLANILHA DE PREÇOS DE MERCADO**”. Certo de contarmos com o pronto atendimento a esta solicitação, reiteramos nossos mais sinceros votos de consideração.

A empresa deverá fornecer os preços praticados atualmente pela mesma para os itens constantes da planilha abaixo:

ESPECIFICAÇÕES E QUANTITATIVOS:

ITEM	DESCRIÇÃO	UNID.	QUANT. ESTIMADA
01	Retroescavadeira de Articulação Central, tração 4x4, zero hora de uso (nova). <u>Descrição.</u> Motor: Turboalimentado Mecânico de acordo com os padrões de emissões do Tier 2 do EPA (Environmental Protection Agency, Órgão de Proteção Ambiental) dos EUA, Estágio II da EU; Potência líquida - SAE J1349: 64 kW e Potência Bruta - SAE J1995: 69 kW; Profundidade de escavação: 4348 mm ou superior; Peso Operacional Máximo: 11.000 kg; Direção Hidráulica: Hidrostática; Cabine: Fechada com Ar condicionado; Rotação da Caçamba: 205° ou superior; Direção: Círculo de Curva - 2WD/AWD (roda interna não freada) - Rodas Frontais Externas – 8.18 m e Oscilação do Eixo: 11°. Ano de Fabricação: 2021.	Unid.	01

O prazo de validade da pesquisa não poderá ser inferior a 60 (sessenta) dias.

SETOR DE COMPRAS

Rua Benedito Leite, 868, Centro, CEP: 65.490.000, Anajatuba – MA.
Home Page: <https://www.anajatuba.ma.gov.br>



PREFEITURA MUNICIPAL DE ANAJATUBA
Rua Benedito Leite, 868, Centro, CEP: 65.490.000, Anajatuba – MA
CNPJ: 06.002.372/0001-33
SECRETARIA MUNICIPAL DE ADMINISTRAÇÃO

Segue em anexo o **MODELO DA PESQUISA DE PREÇOS** a ser encaminhada ao Setor Municipal de Compras de Anajatuba/MA, em papel timbrado da empresa fornecedora dos preços.

Anajatuba – MA, 18 de novembro de 2021.

ANTÔNIA DO ESPIRITO SANTO DUTRA SILVA
Coordenadora do Setor de Compras
Decreto 020/2021

MODELO DE PESQUISA DE PREÇOS

AO
SETOR DE COMPRAS DO MUNICÍPIO DE ANAJATUBA - MA
Rua Benedito Leite, 868, Centro, CEP: 65.490.000. Anajatuba – MA

Referente à solicitação de pesquisa de preços

Prezados Senhores,

Pelo presente, encaminhamos nossa pesquisa de preços ao Município de Anajatuba/MA, conforme as especificações constantes da solicitação de pesquisa de preços.

RESPONSÁVEL: _____
CPF/CNPJ: _____
Endereço: _____

PLANILHA DE PREÇOS DA PESQUISA:

ITEM	DESCRIÇÃO	UNID.	QUANT. ESTIMADA	VL UNIT	VL TOTAL
01	Retroescavadeira de Articulação Central, tração 4x4, zero hora de uso (nova). <u>Descrição.</u> Motor: Turboalimentado Mecânico de acordo com os padrões de emissões do Tier 2 do EPA (Environmental Protection Agency, Órgão de Proteção Ambiental) dos EUA, Estágio II da EU; Potência líquida - SAE J1349: 64 kW e Potência Bruta - SAE J1995: 69 kW; Profundidade de escavação: 4348 mm ou superior; Peso Operacional Máximo: 11.000 kg; Direção Hidráulica:	Unid.	01		



PREFEITURA MUNICIPAL DE ANAJATUBA
Rua Benedito Leite, 868, Centro, CEP: 65.490.000, Anajatuba – MA
CNPJ: 06.002.372/0001-33
SECRETARIA MUNICIPAL DE ADMINISTRAÇÃO

Hidrostática; Cabine: Fechada com Ar condicionado; Rotação da Caçamba: 205° ou superior; Direção: Círculo de Curva - 2WD/AWD (roda interna não freada) - Rodas Frontais Externas – 8.18 m e Oscilação do Eixo: 11°. Ano de Fabricação: 2021.				
--	--	--	--	--

Valor total por extenso: _____.

Nos preços indicados na planilha acima, estão incluídos todos os custos, benefícios, encargos, tributos e demais contribuições pertinentes.

O prazo de validade desta pesquisa é de **60 (sessenta), dias** corridos, contados da data de assinatura.

Anajatuba – MA, ____/____/2021.

(Nome e assinatura do responsável)

Assunto: **Solicitação de pesquisa de preços**
De: <compras@anajatuba.ma.gov.br>
Para: <Ithalo.alves@sotreq.com.br>, <Ithalo.alves@sotreq.com.Br>, <emporioempreendimento@gmail.com>
Data: 18/11/2021 15:31

web

- Solicitação Pesquisa de Preços.docx (~43 KB)

Prezados, boa tarde!

Venho solicitar a colaboração junto a esta empresa, para que nos seja encaminhado uma proposta de preço referente **CONTRATAÇÃO DE EMPRESA ESPECIALIZADA NO FORNECIMENTO DE RETROESCAVADEIRA DE ARTICULAÇÃO CENTRAL, TRACÇÃO 4X4, ZERO HORA DE USO (NOVA), para atender as demandas da Prefeitura Municipal de Anajatuba.**

A proposta deverá ser encaminhada ao **Setor de Compras do Município de Anajatuba-MA**, inscrita no CNPJ: 06.002.372/0001-33, localizado na Rua Benedito Leite, 868, Centro, CEP: 65.490.000, Anajatuba – MA.

Qualquer dúvida estou à disposição.

Atenciosamente,

Antônia Dutra

Coordenadora do Setor de Compras

ANAJATUBA - MA

FONE: (98) 98824 6406

Desde já, grata pela solicitude!

Assunto: **RES: Solicitação de pesquisa de preços**
De: Ithalo Alves <ithalo.alves@sotreq.com.br>
compras@anajatuba.ma.gov.br
<compras@anajatuba.ma.gov.br>,
Para: emporioempreendimento@gmail.com
<emporioempreendimento@gmail.com>
Data: 18/11/2021 19:12

- Proposta Prefeitura de Anajatuba - 416.pdf (~1.7 MB)
- 416F2.pdf (~572 KB)

Boa Noite!

Caros,
Segue conforme solicitado.

Obrigado.
Att.

Ithalo Alves

Máquinas | Reg. Norte | São Luis - MA

Tel.: 55 (98) 2107-1211

Cel.: 55 (98) 9 9105-6107

ithalo.alves@sotreq.com.br

www.gruposotreq.com.br

De: compras@anajatuba.ma.gov.br <compras@anajatuba.ma.gov.br>

Enviada em: quinta-feira, 18 de novembro de 2021 15:31

Para: Ithalo Alves <ithalo.alves@sotreq.com.br>; Ithalo Alves <ithalo.alves@sotreq.com.br>;
emporioempreendimento@gmail.com

Assunto: Solicitação de pesquisa de preços

Prezados, boa tarde!

Venho solicitar a colaboração junto a esta empresa, para que nos seja encaminhado uma proposta de preço referente **CONTRATAÇÃO DE EMPRESA ESPECIALIZADA NO FORNECIMENTO DE RETROESCAVADEIRA DE ARTICULAÇÃO CENTRAL, TRAÇÃO 4X4, ZERO HORA DE USO (NOVA), para atender as demandas da Prefeitura Municipal de Anajatuba.**

A proposta deverá ser encaminhada ao **Setor de Compras do Município de Anajatuba-MA**, inscrita no CNPJ: 06.002.372/0001-33, localizado na Rua Benedito Leite, 868, Centro, CEP: 65.490.000, Anajatuba - MA.

Qualquer dúvida estou à disposição.

Atenciosamente,

Antônia Dutra

Coordenadora do Setor de Compras

18/11/2021 19:20

Locamail :: RES: Solicitação de pesquisa de preços

SEMAD - ANAJATUBA
FOLHA 01
RÚBRICA 4

ANAJATUBA - MA

FONE: (98) 98824 6406

Desde já, grata pela solicitude!



Cat® 416F2

RETROESCAVADEIRA

A Retroescavadeira Cat® 416F2 oferece desempenho, maior eficiência de combustível, sistema hidráulico superior e um compartimento do operador totalmente novo. A 416F2 apresenta as seguintes características:

- **Compartimento Ergonômico do Operador** – O amplo espaço para as pernas dentro da cabine simplifica a rotação do assento. O assento com suspensão a ar oferece conforto para o operador durante o deslocamento da máquina.
- **Desempenho de Frenagem** – Os freios assistidos hidráulicamente oferecem excelente potência de frenagem, com menos esforço do operador.
- **Hidráulica de Detecção de Carga** – A bomba de pistão de detecção de carga da retroescavadeira Cat fornece forças de levantamento e escavação totais hidráulicas em qualquer rotação do motor. A bomba de fluxo variável ajusta a potência hidráulica para as demandas de trabalho.
- **Desempenho da Máquina** – A Retroescavadeira 416F2 proporciona forças de desagregação superiores e agressividade em aplicações de bancos duros.
- **Versatilidade da Máquina** – Uma ampla variedade de Cat Work Tools com o mesmo desempenho torna a retroescavadeira Cat a máquina mais versátil no local de trabalho. Todas as retroescavadeiras têm braços-padrão prontos para instalação de dedos.
- **Acoplador de Trava Dupla** – O acoplador de trava dupla da Cat está disponível de fábrica. O acoplador facilita e agiliza as trocas de ferramentas de trabalho.

Especificações

Motor

Modelo do Motor	Cat C4.4 Mecânico Turboalimentado Pós-arrefecido	
Potência Bruta		
SAE J1995	71 kW	96 HP
ISO 14396	70 kW	94 HP
Potência Líquida Nominal @ 2.200 rpm		
SAE J1349	65 kW	87 HP
ISO 9249	65 kW	87 HP
EEC 80/1269	65 kW	87 HP
Potência Líquida em Pico a 2.000 rpm		
SAE J1349	66 kW	89 HP
ISO 9249	66 kW	89 HP
EEC 80/1269	66 kW	89 HP
Diâmetro Interno	105 mm	4,13 pol
Curso	127 mm	5 pol
Cilindrada	4,4 l	268 pol ³
Aumento do Torque Líquido a 1.400 rpm	37%	
Torque Líquido em Pico SAE J1349	383 N	282 lbf-pé

- O motor atende aos requisitos MAR-1 do Brasil para ruídos e emissões de máquinas agrícolas e de estrada e aos padrões de emissões equivalentes ao Tier 3 do EPA (Environmental Protection Agency, Órgão de Proteção Ambiental) dos EUA/Estágio IIIA da UE.

Pesos*

Peso Operacional		
Mínimo	7.214 kg	15.904 lb
Capacidade Máxima (ROPS (Rollover Protective Structure, Estrutura Protetora Contra Acidentes de Capotagem))	11.000 kg	24.251 lb
Cabine, ROPS/FOPS (Falling Object Protective Structure, Estrutura Protetora Contra Queda de Objetos)	163 kg	359 lb
Ar-condicionado	46 kg	101 lb
Tração nas Quatro Rodas	178 kg	392 lb
Caçamba MP (Multi Purpose, Multiuso) (0,96 m ³ /1,25 yd ³) (sem garfos ou dentes)	745 kg	1.642 lb
Braço Extensível	299 kg	659 lb
Contrapesos (Opção 1)	115 kg	255 lb
Contrapesos (Opção 2)	240 kg	530 lb
Contrapesos (Opção 3)	460 kg	1.015 lb

*As especificações mostradas são para máquinas equipadas com Capota OROPS (Open Roll Over Protective Structure, Estrutura Protetora Aberta Contra Acidentes de Capotagem), tração em duas rodas, braço padrão, caçamba de pá-carregadeira de propósito geral de 0,76 m³ (1 yd³), caçamba da retroescavadeira padrão de 610 mm (24 pol), contrapeso de 115 kg (255 lb), operador de 80 kg (176 lb) e tanque de combustível cheio.

Retroescavadeira 416F2

Transmissão

Transmissão Power Shuttle – Padrão

Avanço – 1ª	5,4 km/h	3,4 mph
2ª	8,9 km/h	5,5 mph
3ª	20 km/h	13 mph
4ª	36 km/h	23 mph
Ré – 1ª	5,4 km/h	3,4 mph
2ª	8,9 km/h	5,5 mph
3ª	20 km/h	13 mph
4ª	36 km/h	23 mph

Classificações dos Eixos

Eixo Frontal, Tração nas 2 Rodas

Estático	22.964 kg	50.582 lb
Dinâmico	9.186 kg	20.233 lb

Eixo Frontal, Tração nas 4 Rodas

Estático	22.964 kg	50.582 lb
Dinâmico	9.186 kg	20.233 lb

Eixo Traseiro

Estático	22.964 kg	50.582 lb
Dinâmico	9.186 kg	20.233 lb

Sistema Hidráulico

Tipo	Centro Fechado	
Tipo de Bomba	Fluxo Variável, Pistão Axial	
Capacidade da Bomba a 2.200 rpm	132 l/min	35 gal/min
Pressão do Sistema – Retroescavadeira	23.000 kPa	3.336 lb/pol ²
Pressão do Sistema – Pá-carregadeira	23.000 kPa	3.336 lb/pol ²

Direção

Tipo	Roda Frontal	
Direção Hidráulica	Hidrostática	
Diâmetro Interno	65 mm	2,6 pol
Curso	120 mm	4,7 pol
Diâmetro da Haste	36 mm	1,4 pol
Oscilação do Eixo	11°	
Círculo de Giro – Tração nas 2 Rodas/ Tração nas 4 Rodas (roda interna não freada)		
Rodas Frontais Externas	8,18 m	26 pés 10 pol
Caçamba de Carregamento Mais Larga Externa	10,97 m	36 pés

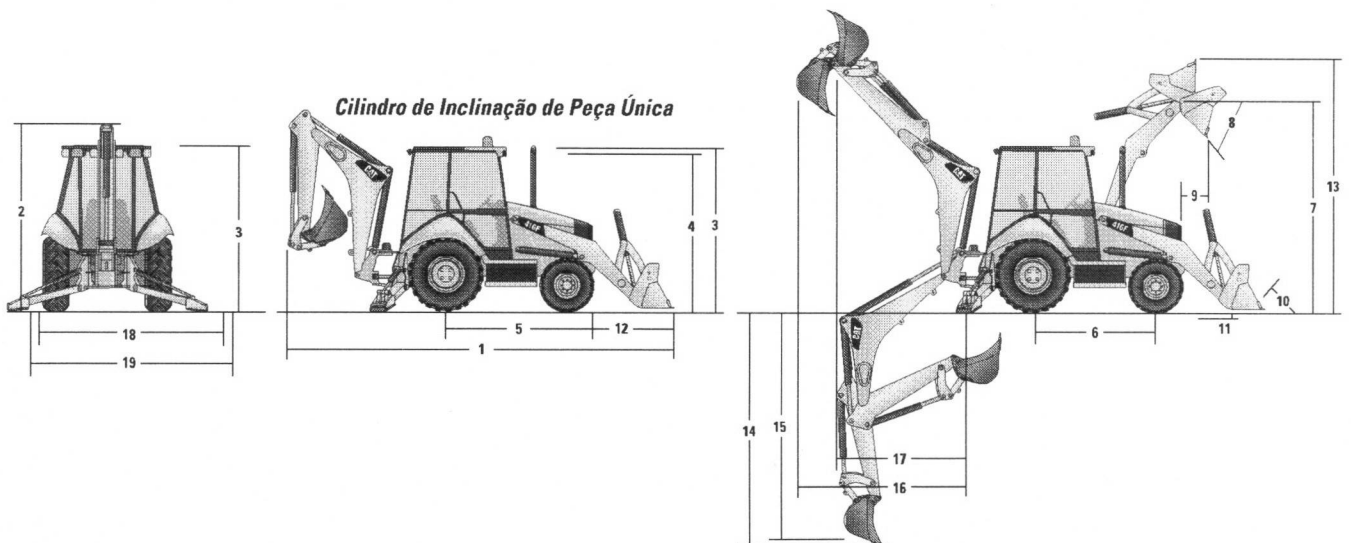
Capacidades de Reabastecimento em Serviço

Sistema de Arrefecimento com Ar-condicionado	18,5 l	4,9 gal
Tanque de Combustível	160 l	42 gal
Óleo do Motor com Filtro	8,8 l	2,3 gal
Transmissão – Power Shuttle		
Tração nas 2 Rodas	15 l	4 gal
Tração nas 4 Rodas	15 l	4 gal
Eixo Traseiro	16,5 l	4,4 gal
Engrenagens Planetárias	1,7 l	0,4 gal
Eixo Frontal, Tração nas 4 Rodas	11 l	2,9 gal
Engrenagens Planetárias	0,7 l	0,2 gal
Sistema Hidráulico	90 l	23,8 gal
Reservatório Hidráulico	40 l	10,6 gal

Pneus

Opções listadas como combinação de pneus frontais/traseiros:

- Frontais: 11L-16 (12 diagonais) F-3; Traseiros: 19.5L-24 (12 diagonais) R4 ATU
- Frontais: 12.5/80-18 (12 diagonais) 1-3; Traseiros: 19.5L-24 (12 diagonais) ATU
- Frontais: 12.5/80-18 NHS (12 diagonais) 1-3; Traseiros: 21L-24 (16 diagonais) R4 ATU
- Frontais: 340-80R 18; Traseiros: 500/70R24 157B



Retroescavadeira 416F2

Dimensões

	Cilindro de Inclinação de Peça Única							
	Caçamba GP de 0,76 m³ (1 yd³)		Caçamba GP de 0,96 m³ (1,25 yd³)		Caçamba MP de 1 m³ (1,31 yd³)		Caçamba MP com Garfos de 1 m³ (1,31 yd³)	
1 Comprimento Total (Pá-carregadeira no Solo) – Braço Padrão	7.027 mm	23 pés 1 pol	7.140 mm	23 pés 5 pol	7.057 mm	23 pés 2 pol	7.057 mm	23 pés 2 pol
Comprimento Total (Pá-carregadeira no Solo) – Braço Extensível	7.033 mm	23 pés 1 pol	7.145 mm	23 pés 5 pol	7.063 mm	23 pés 2 pol	7.063 mm	23 pés 2 pol
Comprimento Total de Transporte – Braço Padrão	7.085 mm	23 pés 3 pol	7.168 mm	23 pés 6 pol	7.132 mm	23 pés 5 pol	7.132 mm	23 pés 5 pol
Comprimento Total de Transporte – Braço Extensível	7.091 mm	23 pés 3 pol	7.174 mm	23 pés 6 pol	7.137 mm	23 pés 5 pol	7.137 mm	23 pés 5 pol
2 Altura Total para Transporte – Braço Padrão	3.577 mm	11 pés 9 pol	3.577 mm	11 pés 9 pol	3.577 mm	11 pés 9 pol	3.577 mm	11 pés 9 pol
Altura Total para Transporte – Braço Extensível	3.631 mm	11 pés 11 pol	3.631 mm	11 pés 11 pol	3.631 mm	11 pés 11 pol	3.631 mm	11 pés 11 pol
Largura Total	2.322 mm	7 pés 7 pol	2.322 mm	7 pés 7 pol	2.322 mm	7 pés 7 pol	2.322 mm	7 pés 7 pol
3 Altura até o Topo da Cabine/Capota	2.819 mm	9 pés 3 pol	2.819 mm	9 pés 3 pol	2.819 mm	9 pés 3 pol	2.819 mm	9 pés 3 pol
4 Altura até o Topo do Tubo de Escape	2.744 mm	9 pés	2.744 mm	9 pés	2.744 mm	9 pés	2.744 mm	9 pés
Altura até o Pino de Articulação da Pá-Carregadeira (Transporte)	381 mm	1 pé 3 pol	381 mm	1 pé 3 pol	432 mm	1 pé 5 pol	432 mm	1 pé 5 pol
Vão Livre Sobre o Solo (mínimo)	294 mm	1 pé	294 mm	1 pé	294 mm	1 pé	294 mm	1 pé
5 Linha Central do Eixo Traseiro até a Grade Frontal	2.705 mm	8 pés 10 pol	2.705 mm	8 pés 10 pol	2.705 mm	8 pés 10 pol	2.705 mm	8 pés 10 pol
Bitola das Rodas Frontais	1.895 mm	6 pés 3 pol	1.895 mm	6 pés 3 pol	1.895 mm	6 pés 3 pol	1.895 mm	6 pés 3 pol
Bitola das Rodas Traseiras	1.714 mm	5 pés 7 pol	1.714 mm	5 pés 7 pol	1.714 mm	5 pés 7 pol	1.714 mm	5 pés 7 pol
6 Distância entre Eixos, Tração nas 2 Rodas/ Tração nas 4 Rodas	2.200 mm	7 pés 3 pol	2.200 mm	7 pés 3 pol	2.200 mm	7 pés 3 pol	2.200 mm	7 pés 3 pol

Dimensões e Desempenho da Caçamba de Pá-Carregadeira

	Cilindro de Inclinação de Peça Única							
	Caçamba GP de 0,76 m³ (1 yd³)		Caçamba GP de 0,96 m³ (1,25 yd³)		Caçamba MP de 1 m³ (1,31 yd³)		Caçamba MP com Garfos de 1 m³ (1,31 yd³)	
Capacidade (Classificação SAE)	0,76 m³	1 yd³	0,96 m³	1,25 yd³	1 m³	1,31 yd³	1 m³	1,31 yd³
Largura Total da Caçamba	2.262 mm	89 pol	2.262 mm	89 pol	2.279 mm	90 pol	2.279 mm	90 pol
Capacidade de Levantamento na Altura Máxima	3.062 kg	6.751 lb	2.964 kg	6.535 lb	2.771 kg	6.108 lb	2.656 kg	5.855 lb
Força de Desagregação de Levantamento	47.919 N	10.772 lbf	45.326 N	10.189 lbf	44.392 N	9.979 lbf	42.904 N	9.645 lbf
Força de Desagregação de Inclinação	54.629 N	12.281 lbf	45.993 N	10.339 lbf	52.674 N	11.841 lbf	51.760 N	11.636 lbf
Carga de Tombamento no Ponto de Desagregação	6.831 kg	15.059 lb	6.358 kg	14.016 lb	6.428 kg	14.172 lb	6.286 kg	13.858 lb
7 Altura Máxima do Pino de Articulação	3.474 mm	11 pés 5 pol	3.474 mm	11 pés 5 pol	3.474 mm	11 pés 5 pol	3.474 mm	11 pés 5 pol
8 Ângulo de Despejo na Altura Total	44°		44°		44°		44°	
Altura de Despejo no Ângulo Máximo	2.824 mm	9 pés 3 pol	2.746 mm	9 pés	2.798 mm	9 pés 2 pol	2.798 mm	9 pés 2 pol
9 Alcance de Despejo no Ângulo Máximo	727 mm	2 pés 5 pol	808 mm	2 pés 8 pol	716 mm	2 pés 4 pol	716 mm	2 pés 4 pol
10 Inclinação Máxima da Caçamba para Trás no Nível do Solo	37°		37°		38°		38°	
11 Profundidade de Escavação	83 mm	3 pol	83 mm	3 pol	110 mm	4 pol	110 mm	4 pol
Ângulo Máximo de Nivelamento	116°		112°		116°		116°	
Largura da Borda Cortante da Lâmina	N/D		N/D		2.262 mm	7 pés 5 pol	2.262 mm	7 pés 5 pol
12 Grade para Borda Cortante da Caçamba, Posição de Transporte	1.404 mm	4 pés 7 pol	1.487 mm	4 pés 11 pol	1.451 mm	4 pés 9 pol	1.451 mm	4 pés 9 pol
13 Altura Máxima de Operação	4.206 mm	13 pés 10 pol	4.355 mm	14 pés 3 pol	4.404 mm	14 pés 5 pol	4.878 mm	16 pés
Abertura Máxima das Mandíbulas	N/D		N/D		790 mm	2 pés 7 pol	790 mm	2 pés 7 pol
Força de Fixação das Mandíbulas da Caçamba	N/D		N/D		50.600 N	11.375 lbf	50.600 N	11.375 lbf
Peso (não inclui dentes nem garfos)	384 kg	847 lb	451 kg	994 lb	745 kg	1.642 lb	915 kg	2.017 lb

Dimensões e Desempenho da Retroescavadeira

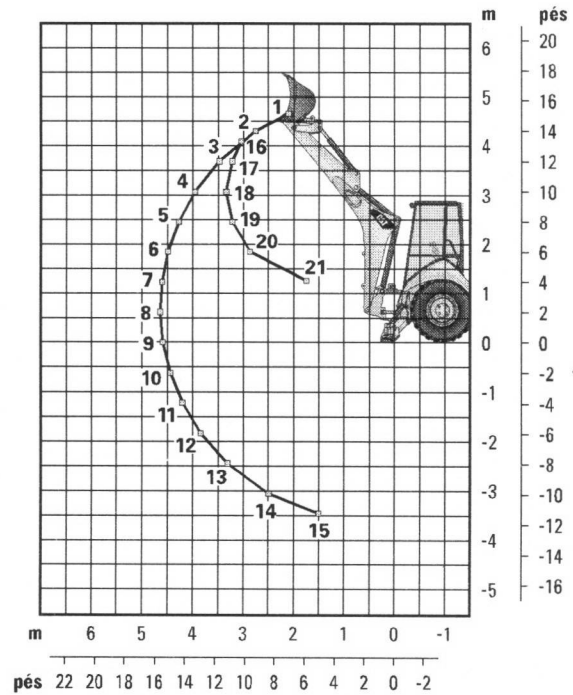
	Braço Padrão		Braço E Retraído		Braço E Estendido	
	14 Profundidade de Escavação, SAE (máx.)	4.348 mm	14 pés 3 pol	4.389 mm	14 pés 5 pol	5.441 mm
15 Profundidade de Escavação, 610 mm (2 pés), Fundo Plano	4.309 mm	14 pés 2 pol	4.350 mm	14 pés 4 pol	5.404 mm	17 pés 10 pol
Alcance da Linha Central do Eixo Traseiro à Linha do Solo	6.702 mm	22 pés 1 pol	6.738 mm	22 pés 2 pol	7.742 mm	25 pés 6 pol
16 Alcance da Articulação de Oscilação na Linha do Solo	5.612 mm	18 pés 5 pol	5.648 mm	18 pés 7 pol	6.652 mm	21 pés 10 pol
Altura Máxima de Operação	5.525 mm	18 pés 2 pol	5.549 mm	18 pés 3 pol	6.286 mm	20 pés 8 pol
Altura de Carregamento	3.643 mm	11 pés 11 pol	3.600 mm	11 pés 9 pol	4.170 mm	13 pés 7 pol
17 Alcance de Carregamento	1.838 mm	6 pés	1.925 mm	6 pés 4 pol	2.840 mm	9 pés 4 pol
Arco de Oscilação	180°		180°		180°	
Rotação da Caçamba	205°		205°		205°	
18 Envergadura dos Estabilizadores, Posição de Operação (centro)	3.310 mm	10 pés 10 pol	3.310 mm	10 pés 10 pol	3.310 mm	10 pés 10 pol
Envergadura dos Estabilizadores, Posição de Operação (exterior)	3.770 mm	12 pés 4 pol	3.770 mm	12 pés 4 pol	3.770 mm	12 pés 4 pol
Envergadura dos Estabilizadores, Posição de Transporte	2.322 mm	7 pés 7 pol	2.322 mm	7 pés 7 pol	2.322 mm	7 pés 7 pol
Força de Escavação da Caçamba	59.118 N	13.290 lbf	58.287 N	13.103 lbf	58.287 N	13.103 lbf
Força de Escavação do Braço	32.378 N	7.279 lbf	32.421 N	7.289 lbf	23.796 N	5.350 lbf

Retroscavadeira 416F2

Capacidade de Levantamento da Retroscavadeira

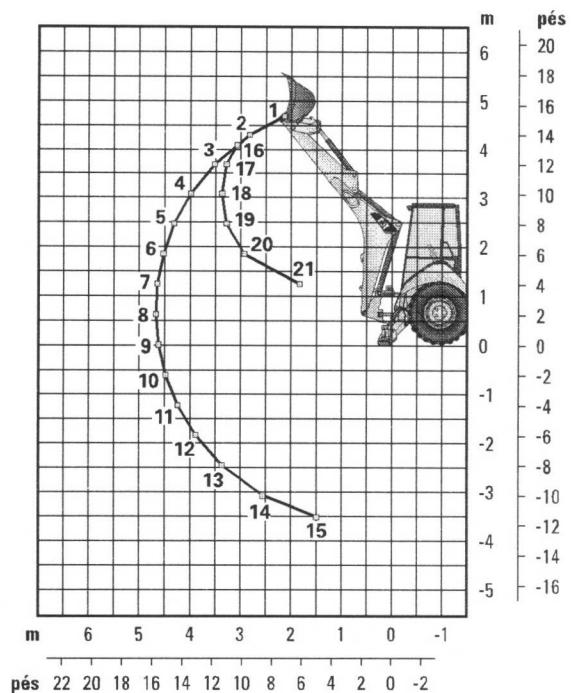
Braço Padrão Cat 416F2

Levantamento da Lança	kg	lb
1	1.296	2.851
2	1.410	3.101
3	1.419	3.123
4	1.379	3.033
5	1.326	2.917
6	1.271	2.797
7	1.218	2.680
8	1.168	2.569
9	1.121	2.466
10	1.078	2.372
11	1.039	2.286
12	1.006	2.213
13	981	2.157
14	979	2.153
15	1.073	2.361
Levantamento do Braço	kg	lb
16	1.312	2.885
17	1.849	4.068
18	2.307	5.075
19	2.400	5.280
20	2.790	6.137
21	5.561	12.234



Braço Extensível Cat 416F2 – Retraído

Levantamento da Lança	kg	lb
1	1.117	2.457
2	1.214	2.670
3	1.212	2.665
4	1.166	2.566
5	1.111	2.444
6	1.054	2.319
7	999	2.197
8	946	2.082
9	897	1.974
10	852	1.873
11	809	1.780
12	771	1.696
13	738	1.623
14	718	1.580
15	767	1.687
Levantamento do Braço	kg	lb
16	1.169	2.572
17	1.694	3.726
18	2.107	4.634
19	2.183	4.802
20	2.533	5.573
21	4.983	10.963



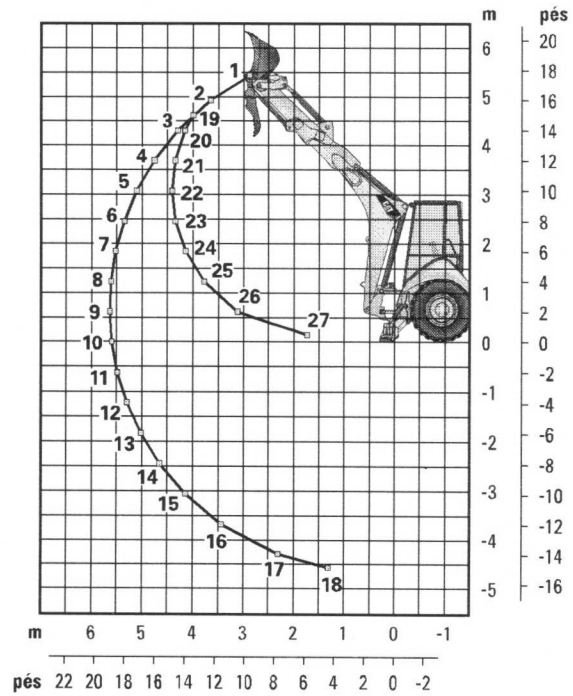
As Capacidades de Levantamento têm valores excedentes. Máquina equipada com tração nas 4 rodas, OROPS, caçamba de propósito geral de 0,76 m³ (1 yd³) e sem contrapeso. O braço extensível inclui contrapeso de 460 kg (1.015 lb).

Retroescavadeira 416F2

Capacidade de Levantamento da Retroescavadeira

Braço Extensível Cat 416F2 – Estendido

Levantamento da Lança	kg	lb
1	617	1.357
2	750	1.650
3	797	1.752
4	802	1.765
5	791	1.741
6	770	1.695
7	750	1.649
8	726	1.597
9	702	1.544
10	679	1.493
11	657	1.445
12	637	1.401
13	620	1.363
14	607	1.334
15	601	1.322
16	612	1.347
17	699	1.537
18	1.030	2.267
Levantamento do Braço	kg	lb
19	552	1.214
20	735	1.617
21	987	2.171
22	1.162	2.556
23	1.307	2.876
24	1.460	3.212
25	1.679	3.694
26	2.192	4.823
27	5.301	11.662



As Capacidades de Levantamento têm valores excedentes. Máquina equipada com tração nas 4 rodas, OROPS, caçamba de propósito geral de 0,76 m³ (1 yd³) e sem contrapeso. O braço extensível inclui contrapeso de 460 kg (1.015 lb).

Retroscavadeira 416F2

Contrapesos (Recomendações Mínimas de Contrapeso)

Braço Padrão Caçamba de Pá-carregadeira	Trem de Força	Peso	
		kg	lb
GP	Tração nas 2 Rodas	240	530
GP	Tração nas 4 Rodas	115	255
MP	Tração nas 2 Rodas/ Tração nas 4 Rodas	sem contrapeso	

Braço Extensível Caçamba de Pá-carregadeira	Trem de Força	Peso	
		kg	lb
GP	Tração nas 2 Rodas/ Tração nas 4 Rodas	460	1.015
MP	Tração nas 2 Rodas	240	530
MP	Tração nas 4 Rodas	115	255

Caçambas da Retroscavadeira (Com solda nos adaptadores e dentes pinados)

Serviço Padrão

Largura		Capacidade Nominal		Peso		Nº de Dentes
mm	pol	l	pés ³	kg	lb	
305	12	80	2,8	111	245	3
457	18	120	4,2	122	268	4
610	24	180	6,2	141	291	5
762	30	230	8,1	157	345	5
914	36	290	10,2	176	388	6

Serviço Pesado

Largura		Capacidade Nominal		Peso		Nº de Dentes
mm	pol	l	pés ³	kg	lb	
305	12	80	2,8	121	266	3
406	16	110	3,9	128	282	3
457	18	120	4,2	135	299	4
610	24	180	6,2	151	333	5
762	30	230	8,1	177	391	5
914	36	290	10,2	201	443	6

Para Escavação de Solo

Largura		Capacidade Nominal		Peso		Nº de Dentes
mm	pol	l	pés ³	kg	lb	
457	18	180	6,4	155	341	4
610	24	240	8,5	182	402	5
762	30	320	11,3	206	454	5
914	36	380	13,4	233	513	6

Reforçada para Rochas

Largura		Capacidade Nominal		Peso		Nº de Dentes
mm	pol	l	pés ³	kg	lb	
305	12	70	2,5	127	279	3
457	18	130	4,6	146	322	4
610	24	200	7	174	381	5
762	30	270	9,5	197	434	5
914	36	330	11,7	224	493	6

Coral

Largura		Capacidade Nominal		Peso		Nº de Dentes
mm	pol	l	pés ³	kg	lb	
305	12	60	2,1	134	295	4
457	18	100	3,5	155	341	6
610	24	140	4,9	182	402	8
762	30	190	6,7	210	463	10

Reforçada – Trava do Pino

Largura		Capacidade Nominal		Peso		Nº de Dentes
mm	pol	l	pés ³	kg	lb	
305	12	96	3,4	113	249	3
406	16	123	4,3	131	288	3
457	18	139	4,9	139	307	4
610	24	207	7,3	168	370	5
762	30	275	9,7	194	428	5
914	36	345	12,2	224	494	6

Alta Capacidade – Trava do Pino

Largura		Capacidade Nominal		Peso		Nº de Dentes
mm	pol	l	pés ³	kg	lb	
305	12	96	4,6	113	287	3
406	16	123	5,6	131	327	3
457	18	139	6,5	139	346	4
610	24	207	9,6	168	414	5
762	30	275	12,9	194	475	5
914	36	345	16,2	224	543	6

Retroescavadeira 416F2**EQUIPAMENTO PADRÃO****TREM DE FORÇA**

- Filtro de ar
- Freio secundário de estacionamento
- Freios, assistidos hidráulicamente, disco de óleo, pedais duplos, intertravamento
- Líquido arrefecedor/anticongelante, longa duração
- Abertura de diagnóstico do motor
- Trava do Diferencial, joystick da pá-carregadeira
- O motor Mecânico, Turboalimentado e Pós-arrefecido Cat C4.4 atende aos requisitos MAR-1 do Brasil para ruídos e emissões de máquinas agrícolas e de estrada e aos padrões de emissões equivalentes ao Tier 3/Estágio IIIA
- Cobertura do motor, painéis de remoção da supressão de ruído
- Rápida reversão em vaivém, todas as marchas
- Filtros, rosqueados: combustível, óleo do motor, óleo da transmissão, separador de água
- Filtros, cuba e cartucho: fluido hidráulico
- Pacote de arrefecimento para temperatura ambiente elevada
- Conversor de torque
- Transmissão, quatro marchas, sincromesh
- Chave neutralizadora da transmissão
- Tração nas Duas Rodas

COMPARTIMENTO DO OPERADOR

- Controles da retroescavadeira, duas alavancas mecânicas
- Capota, ROPS/FOPS
- Restrição do revestimento
- Dois porta-copos
- Ventilador, aspiração e proteção
- Tapete do piso
- Grupo de medidores
 - Medidores: temperatura do líquido arrefecedor, nível de combustível, tacômetro
- Indicadores: manutenção do filtro de ar, manutenção do separador de água, líquido arrefecedor do motor, pressão do óleo, alta temperatura do conversor de torque, nível de combustível, carga, advertência do motor nº 1, advertência do motor nº 2, luz indicadora de ação, aguarde para dar partida

- Luzes do painel de instrumentos
- Controle mecânico de duas alavancas
- Espelho, retrovisor
- Cinto de segurança, retrátil, 51 mm (2 pol)
- Botão de direção
- Assento, suspensão mecânica, vinil
- Compartimento de armazenamento travável
- Bandeja de armazenamento
- Coluna de direção com inclinação
- Acelerador, manual e por pedal, manual

SISTEMA HIDRÁULICO

- Selos faciais, anel retentor
- Mangueira hidráulica, XT™
- Arrefecedor de fluido hidráulico
- Medidor do visor de nível do fluido hidráulico
- Válvula hidráulica, direção hidrostática
- Válvulas hidráulicas, pá-carregadeira de função dupla
- Válvulas hidráulicas, retroescavadeira 4 funções
- Hidráulica, detecção de carga com bomba de pistão de cilindrada variável

SISTEMA ELÉTRICO

- Alarme, marcha à ré
- Alternador, 120 A
- Alarme sonoro de falha do sistema
- Bateria livre de manutenção de 880 CCA
- Interruptor de desligamento da bateria
- Partida auxiliar remota da bateria
- Luz de teto (somente na cabine)
- Pisca-alertas/luzes de sinalização
- Sistema de partida e parada com chave

- Luzes, operação (2 frontais, 2 traseiras)
- Tomada elétrica, 12 V, 2 internas, 1 externa
- Soquete de dois tetos
- Sistema de partida, velas incandescentes
- Luzes de freio e lanternas
- Buzina de advertência, elétrica

OUTROS

- Travamento da lança para transporte
- Tirante, cilindro de levantamento
- Indicador de nível da caçamba
- Contrapeso, para-choque
- Para-lamas, traseiros
- Tanque de combustível totalmente embutido
- Grade frontal completamente articulada com acesso ao pacote de arrefecimento para limpeza
- Abastecimento de combustível a partir do nível do solo
- Trava do capô dentro da cabine
- Pá-carregadeira, autonivelamento, retorno à escavação e chave geral da transmissão
- Pá-carregadeira, uma inclinação
- Respiro de circuito aberto
- Direção hidráulica, hidrostática
- Sapatas estabilizadoras, rua
- Trava de transporte contra oscilação
- Pneus
- Caixa de ferramentas externa com trava
- Amarras para transporte
- Quatro travas antivandalismo



PREFEITURA MUNICIPAL DE ANAJATUBA
Rua Benedito Leite, 868, Centro, CEP: 65.490.000, Anajatuba – MA
CNPJ: 06.002.372/0001-33
SECRETARIA MUNICIPAL DE ADMINISTRAÇÃO

PESQUISA DE PREÇOS DE MERCADO

SOLICITAÇÃO DE COTAÇÃO DE PREÇOS

Emitida em: 18 de novembro de 2021

PROTOCOLO DE ENTREGA

Recebi a SOLICITAÇÃO DE COTAÇÃO DE PREÇO, emitida em 18 de novembro de 2021, para oferecimento de preços, objeto dos itens constantes da mesma.

EMPRESA: SOTREQ S/A

ENDEREÇO: AV. ENGENHEIRO EMILIANO MACIEIRA, 13

BAIRRO: PEDRINHAS CIDADE: SÃO LUIS

UF: MA

CEP: 650095-603

CPF/CNPJ: 34.151.100/0045-51

EMAIL: ITHALO.ALVES@SOTREQ.COM.BR FONE: (98) 9 9105-6107

Ciente Em: 18 / 11 / 21

ASSINATURA:

**PREFEITURA MUNICIPAL DE ANAJATUBA**

Rua Benedito Leite, 868, Centro, CEP: 65.490.000, Anajatuba – MA

CNPJ: 06.002.372/0001-33

SECRETARIA MUNICIPAL DE ADMINISTRAÇÃO**PESQUISA DE PREÇOS DE MERCADO****SOLICITAÇÃO DE PESQUISA DE PREÇOS**

Solicitamos a colaboração dessa empresa no sentido de preencher todos os dados requeridos na planilha abaixo (preço unitário e total) referente a **CONTRATAÇÃO DE EMPRESA ESPECIALIZADA NO FORNECIMENTO DE RETROESCAVADEIRA DE ARTICULAÇÃO CENTRAL, TRAÇÃO 4X4, ZERO HORA DE USO (NOVA)**, conforme modelo de pesquisa de preços em anexo, e entregar, no Setor de Compras desta Prefeitura Municipal, localizado na Rua Benedito Leite, 868, Centro, CEP: 65.490.000, Anajatuba – MA, em dias úteis, no horário das 08:00h (oito horas) às 14:00h (quatorze horas).

A pesquisa de preços poderá ser preenchida a próprio punho ou elaborada e impressa por qualquer processo eletrônico.

As informações prestadas por essa empresa serão utilizadas para obtenção da **"PLANILHA DE PREÇOS DE MERCADO"**. Certo de contarmos com o pronto atendimento a esta solicitação, reiterarmos nossos mais sinceros votos de consideração.

A empresa deverá fornecer os preços praticados atualmente pela mesma para os itens constantes da planilha abaixo:

ESPECIFICAÇÕES E QUANTITATIVOS:

ITEM	DESCRIÇÃO	UNID.	QUANT. ESTIMADA
01	Retroescavadeira de Articulação Central, tração 4x4, zero hora de uso (nova). <u>Descrição.</u> Motor: Turboalimentado Mecânico de acordo com os padrões de emissões do Tier 2 do EPA (Environmental Protection Agency, Órgão de Proteção Ambiental) dos EUA, Estágio II da EU; Potência líquida - SAE J1349: 64 kW e Potência Bruta - SAE J1995: 69 kW; Profundidade de escavação: 4348 mm ou superior; Peso Operacional Máximo: 11.000 kg; Direção Hidráulica: Hidrostática; Cabine: Fechada com Ar condicionado; Rotação da Caçamba: 205° ou superior; Direção: Círculo de Curva - 2WD/AWD (roda interna não freada) - Rodas Frontais Externas – 8.18 m e Oscilação do Eixo: 11°. Ano de Fabricação: 2021.	Unid.	01

O prazo de validade da pesquisa não poderá ser inferior a 60 (sessenta) dias.

SETOR DE COMPRAS

Rua Benedito Leite, 868, Centro, CEP: 65.490.000, Anajatuba – MA.

Home Page: <https://www.anajatuba.ma.gov.br>

Página 2 de 4



PREFEITURA MUNICIPAL DE ANAJATUBA
Rua Benedito Leite, 868, Centro, CEP: 65.490.000, Anajatuba – MA
CNPJ: 06.002.372/0001-33
SECRETARIA MUNICIPAL DE ADMINISTRAÇÃO

Segue em anexo o **MODELO DA PESQUISA DE PREÇOS** a ser encaminhada ao Setor Municipal de Compras de Anajatuba/MA, em papel timbrado da empresa fornecedora dos preços.

Anajatuba – MA, 18 de novembro de 2021.

ANTÔNIA DO ESPIRITO SANTO DUTRA SILVA
Coordenadora do Setor de Compras
Decreto 020/2021

MODELO DE PESQUISA DE PREÇOS

AO
SETOR DE COMPRAS DO MUNICÍPIO DE ANAJATUBA - MA
Rua Benedito Leite, 868, Centro, CEP: 65.490.000. Anajatuba – MA

Referente à solicitação de pesquisa de preços

Prezados Senhores,

Pelo presente, encaminhamos nossa pesquisa de preços ao Município de Anajatuba/MA, conforme as especificações constantes da solicitação de pesquisa de preços.

RESPONSÁVEL: ITHALO NANDI ALENCAR ALVES

CPF/CNPJ: 035.216.153-16

Endereço: AV. ENGENHEIRO EMILIANO MACIEIRA, 13 – PEDRINHAS

PLANILHA DE PREÇOS DA PESQUISA:

ITEM	DESCRIÇÃO	UNID.	QUANT. ESTIMADA	VL UNIT	VL TOTAL
01	Retroescavadeira de Articulação Central, tração 4x4, zero hora de uso (nova). Descrição. Motor: Turboalimentado Mecânico de acordo com os padrões de emissões do Tier 2 do EPA (Environmental Protection Agency, Órgão de Proteção Ambiental) dos EUA, Estágio II da EU; Potência líquida - SAE J1349: 64 kW e Potência Bruta - SAE J1995: 69 kW; Profundidade de escavação: 4348 mm ou superior; Peso	Unid.	01	R\$ 525.0000,00	R\$ 525.0000,00



PREFEITURA MUNICIPAL DE ANAJATUBA
Rua Benedito Leite, 868, Centro, CEP: 65.490.000, Anajatuba – MA
CNPJ: 06.002.372/0001-33
SECRETARIA MUNICIPAL DE ADMINISTRAÇÃO

Operacional Máximo: 11.000 kg; Direção Hidráulica: Hidrostática; Cabine: Fechada com Ar condicionado; Rotação da Caçamba: 205° ou superior; Direção: Círculo de Curva - 2WD/AWD (roda interna não freada) - Rodas Frontais Externas - 8.18 m e Oscilação do Eixo: 11°. Ano de Fabricação: 2021.				
---	--	--	--	--

Valor total por extenso: Quinhentos e vinte e cinco mil reais.

Nos preços indicados na planilha acima, estão incluídos todos os custos, benefícios, encargos, tributos e demais contribuições pertinentes.

O prazo de validade desta pesquisa é de **60 (sessenta)**, dias corridos, contados da data de assinatura.

Anajatuba – MA, 18 / 11 / 2021.

Italo Nandi Alencar Alves

ITHALO NANDI ALENCAR ALVES



SEMAD - ANAJATUBA
FOLHA 024
RÚBRICA [assinatura]



PREFEITURA MUNICIPAL DE ANAJATUBA
Rua Benedito Leite, 868, Centro, CEP: 65.490.000, Anajatuba – MA
CNPJ: 06.002.372/0001-33

Responsável: ANTÔNIA DO ESPIRITO SANTO DUTRA SILVA Departamento: SETOR DE COMPRAS

Relatório de Cotação: CONTRATAÇÃO DE EMPRESA ESPECIALIZADA NO FORNECIMENTO DE RETROESCAVADEIRA DE ARTICULAÇÃO CENTRAL, TRAÇÃO 4X4, ZERO HORA DE USO (NOVA) DE INTERESSE DA PREFEITURA MUNICIPAL DE ANAJATUBA.

Pesquisa realizada entre 17/11/2021 13:29:13 e 26/11/2021 09:23:58

Relatório gerado no dia 26/11/2021 09:40:33 (IP: 168.232.133.50)

Em conformidade com a Instrução Normativa Nº 73 de 05 de Agosto de 2020.

Método Matemático Aplicado: Média Aritmética dos preços obtidos - Preço calculado com base na média aritmética de todos os preços selecionados pelo usuário para aquele determinado Item.

Conforme Instrução Normativa Nº 73 de 05 de Agosto de 2020, no Artigo 9º, "A pesquisa de preços será materializada em documento que conterá: INC IV - Método matemático aplicado para a definição do valor estimado."

Item 1: RETROESCAVADEIRA DE ARTICULAÇÃO CENTRAL, TRAÇÃO 4X4, ZERO HORA DE USO (NOVA) - Descrição - Motor Turbo alimentado mecânico de acordo com os padrões de emissões do Tier 2 do EPA (Environmental Protection Agency, Órgão de Proteção Ambiental).

PREÇOS / PROPOSTAS	QUANTIDADE	PREÇO ESTIMADO	PERCENTUAL	PREÇO MÁXIMO	TOTAL
3 / 7	1	R\$ 565.277,78 (un)	-	R\$ 565.277,78	R\$ 565.277,78

Preço Compras Governamentais	Órgão Público	Identificação	Data Licitação	Preço
1	GOVERNO DO ESTADO DE MINAS GERAIS PREFEITURA MUNICIPAL DE VIÇOSA	NºPregão:1402021 UASG 985427	26/10/2021	R\$ 750.000,00
2	PREFEITURA MUNICIPAL DE RODRIGUES ALVES/AC	NºPregão:62021 UASG 980659	26/07/2021	R\$ 488.333,33
3	GOVERNO DO ESTADO DE MINAS GERAIS PREFEITURA MUNICIPAL DE VIÇOSA	NºPregão:682021 UASG 985427	14/07/2021	R\$ 457.500,00
Valor Unitário				R\$ 565.277,78

Média dos Preços Obtidos: R\$ 565.277,78

Valor Global: R\$ 565.277,78

Detalhamento dos Itens



Relatório gerado no dia 26/11/2021 09:40:33 (IP: 168.232.133.50)
Código Validação: JXlk08783RmxSDIOcgsmZDGz/OHT9qqZQk2bMVDwNEC7VHiv9cGZpPMdpO5FH8u
<http://www.bancodeprecos.com.br/CertificadoAutenticidade?token=JXlk08783RmxSDIOcgsmZDGz/OHT9qqZQk2bMVDwNEC7VHiv9cGZpPMdpO5FH8u>

Item 1: RETROESCAVADEIRA DE ARTICULAÇÃO CENTRAL, TRAÇÃO 4X4, ZERO HORA DE USO (NOVA) - Descrição - Motor Turbo alimentado mecânico de acordo com os padrões de emissões do Tier 2 do EPA (Environmental Protection Agency, Órgão de Proteção Ambiental).

Preço Estimado: R\$ 565.277,78 (un)

Percentual: - Preço Máximo: R\$ 565.277,78

Média dos Preços Obtidos: R\$ 565.277,78

Quantidade	Descrição	Observação
1 Unidade	RETROESCAVADEIRA DE ARTICULAÇÃO CENTRAL, TRAÇÃO 4X4, ZERO HORA DE USO (NOVA) - Descrição - Motor Turbo alimenta do mecânico de acordo com os padrões de emissões do Tier 2 do EPA (Environmental Protection Agency, Órgão de Proteção Ambiental) cos EUA, Estágio II da EU; Potência Líquida - SAE J1349: 64 kW e Potência Bruta - SAE J1995: 69 kW; Profundidade de escavação: 4348 mm ou superior; Peso Operacional Máximo: 11.000 kg; Direção Hidráulica; Hidrostática; Cabine: Fechada com Ar condicionado, Rotação de Caçamba: 205° ou superior; Direção: Círculo de Curva - 2WD/AWD (roda interna não freada) - Rodas Frontais Externas - 8.18 m e Oscilação do Eixo: 11° ano de Fabricação 2021.	SEMAD - ANAJATUBA FOLHA 025 RÚBRICA J

Preço (Compras Governamentais) 1: Média das 4 Melhores Propostas Iniciais

R\$ 750.000,00

Inc. I Art. 5º da IN 73 de 05 de Agosto de 2020

Órgão: GOVERNO DO ESTADO DE MINAS GERAIS PREFEITURA MUNICIPAL DE VIÇOSA	Data: 26/10/2021 09:00
Objeto: Aquisição de retroescavadeira para atender as necessidades da secretaria municipal de agropecuária.	Modalidade: Pregão Eletrônico
Descrição: Retroescavadeira - RETROESCAVADEIRA - Retroescavadeira 4x4; Tração: 4x4; Potencia bruta no mínimo 95 HP; Zero horas trabalhadas; Cabine fechada, Ar condicionado, Combustível: diesel, 140L/minutos; Número de cilindros: 04; Sistema rodante: rodas com tração 4x4; Peso operacional mínimo: 7.480 Kg; Capacidade mínima da caçamba: 1,0 m; Cabine: sim; Tipo de cabine: roos/foos; Rádio AM/FM; Farol trabalho noturno; Ano e modelo da retroescavadeira ofertada: ano corrente; Fabricação da retroescavadeira: nacional; Garantia mínima: 12 meses: Ser habilitada e certificada ao DENATRAN para permitir o emplacamento em acordo com as normas vigentes de transito. ESPECIFICACAO COMPLEMENTAR DO ITEM: Espelhos retrovisores; Banco de suspensão; Cinto de segurança; Faróis dianteiros e traseiros de fábrica; Caçamba frontal com dentes; Angulo de descarga de no mínimo 42; Caçamba traseira com dentes; Rotação da caçamba traseira: no mínimo de 150; Força de escavação e desagregação da caçamba traseira: maior ou igual a 4.500Kg; Capacidade mínima da caçamba retroescavadeira: 0,25m; Pneus novos; Pneus dianteiros: mínimo 12,0 x 16,5 (min 10 lonas); Pneus traseiros: mínimo 16,9 x 24 (min 10 lona).DEMAIS ESPECIFICAÇÕES IGUAL TERMO DE REFERENCIA	SRP: NÃO
	Identificação: N°Pregão:1402021 / UASG:985427
	Lote/Item: /1
	Ata: Link Ata
	Adjudicação: 26/10/2021 11:31
	Fonte: www.comprasgovernamentais.gov.br
	Quantidade: 1
	Unidade: Unidade
	UF: MG

CNPJ	Razão Social do Fornecedor	Valor da Proposta Inicial
37.912.700/0001-62	IMPERIOGN COMERCIO DE MAQUINAS EQUIPAMENTOS E SERVICOS EIRELI	R\$ 500.000,00
20.306.945/0001-43	HORUS COMERCIAL E SERVICOS LTDA	R\$ 1.000.000,00
* VENCEDOR *		

Preço (Compras Governamentais) 2: Média das 8 Melhores Propostas Iniciais

R\$ 488.333,33

Inc. I Art. 5º da IN 73 de 05 de Agosto de 2020

Órgão: PREFEITURA MUNICIPAL DE RODRIGUES ALVES/AC	Data: 26/07/2021 11:00
Objeto: Aquisição de Maquinas e Equipamentos Agrícolas/Implementos para o Município de Rodrigues Alves.	Modalidade: Pregão Eletrônico
Descrição: Trator industrial - Retroescavadeira com as seguintes especificações mínimas: nova motor a Diesel, Potencia minima de 85 hp, tração 4x4, peso operacional mínimo: 6.500 Kg, Transmissão com 4 a frente e 3 a re. Cabine fechada, isolamento acustico e ar condicionado.	SRP: NÃO
CatMat: 34916 - TRATOR INDUSTRIAL	Identificação: N°Pregão:62021 / UASG:980659
	Lote/Item: /12
	Ata: Link Ata
	Fonte: www.comprasgovernamentais.gov.br
	Quantidade: 1
	Unidade: Unidade
	UF: AC

CNPJ	Razão Social do Fornecedor	Valor da Proposta Inicial
22.881.101/0001-51	TRATORRON LTDA	R\$ 380.000,00
* VENCEDOR *		



CNPJ	Razão Social do Fornecedor	SEMAD - ANAJATUBA	Valor da Proposta Inicial
29.887.078/0001-51	FIBRA DISTRIBUIÇÃO & LOGISTICA	FOLHA <u>026</u>	R\$ 485.000,00
32.193.928/0001-26	JRM CAR LOCADORA DE VEICULOS EIRELI	RÚBRICA <u>J</u>	R\$ 600.000,00

Preço (Compras Governamentais) 3: Mediana das Propostas Finais

R\$ 457.500,00

Inc. I Art. 5º da IN 73 de 05 de Agosto de 2020

Órgão: GOVERNO DO ESTADO DE MINAS GERAIS PREFEITURA MUNICIPAL DE VIÇOSA	Data: 14/07/2021 09:30
Objeto: Aquisição de retroescavadeira 4x4 zero quilometro para atender as necessidades da Secretaria Municipal de Agropecuária e Desenvolvimento Rural.	Modalidade: Pregão Eletrônico
Descrição: Retroescavadeira - RETROESCAVADEIRA - Tracao 4x4; Potencia bruta no minimo 95 HP; Zero horas trabalhadas; Cabine fechada; Ar condicionado; Combustivel: diesel; Numero de cilindros: 04; Sistema rodante: rodas com tracao 4x4. DE MAIS DESCRIÇÃO CONFORME EDITAL E TERMO DE REFERENCIA	SRP: NÃO
	Identificação: N°Pregão:682021 / UASG:985427
	Lote/Item: /1
	Ata: Link Ata
	Adjudicação: 14/07/2021 11:08
	Fonte: www.comprasgovernamentais.gov.br
	Quantidade: 1
	Unidade: Unidade
	UF: MG

CNPJ	Razão Social do Fornecedor	Valor da Proposta Final
32.193.928/0001-26	JRM CAR LOCADORA DE VEICULOS EIRELI	R\$ 375.000,00
* VENCEDOR *		
20.413.494/0001-43	OTMIZA COMERCIAL LTDA	R\$ 540.000,00

