



**PREFEITURA MUNICIPAL DE ANAJATUBA**  
Rua Benedito Leite, 868, Centro, CEP: 65.490.000, Anajatuba – MA  
CNPJ: 06.002.372/0001-33

**JUNTADA DE PROPOSTA DE PREÇOS READEQUADA COM DILIGÊNCIAS**

Junto aos autos do Processo Licitatório nº003/2022, na modalidade PREGÃO ELETRÔNICO, a proposta de preços readequada juntamente com diligências apresentada da empresa **WC VEICULOS & MAQUINAS LTDA inscrita no CNPJ nº21.744.769/0001-94**, apresentados para o presente certame.

  
LUCAS RODRIGUES RAMOS  
Pregoeiro Municipal  
**LUCAS RODRIGUES RAMOS**  
Pregoeiro Municipal  
Port. nº 001/2022

## PROPOSTA DE PREÇOS AJUSTADA

AO  
PREGOEIRO DA PREFEITURA MUNICIPAL DE ANAJATUBA/MA  
PREFEITURA MUNICIPAL ANAJATUBA/MA  
Rua Benedito Leite, 868, Centro-Anajatuba/MA.

Referente: Pregão Eletrônico nº003/2022

Prezados Senhores,

Pelo presente, submetemos à apreciação de Vossas Senhorias, a nossa proposta relativa a licitação em epígrafe, assumindo inteira responsabilidade por quaisquer erros ou omissões que venham a ser verificados na preparação da mesma e declaramos ainda que, temos pleno conhecimento das condições em que se desenvolverão os trabalhos e concordamos com a totalidade das instruções e critérios de qualificação definidos no edital.

ITEM	ESPECIFICAÇÃO	MARCA	UND	QTDE	VALOR UNIT.	VALOR TOTAL
01	Retroescavadeira de Articulação Central, tração 4x4, zero hora de uso (nova). Descrição. Motor: Turboalimentado Mecânico de acordo com os padrões de emissões do Tier 2 do EPA (Environmental Protection Agency, Órgão de Proteção Ambiental) dos EUA, Estágio II da EU; Potência líquida - SAE J1349: 64 kW e Potência Bruta - SAE J1995: 69 kW; Profundidade de escavação: 4348 mm ou superior; Peso Operacional Máximo: 11.000 kg; Direção Hidráulica: Hidrostática; Cabine: Fechada com Ar condicionado; Rotação da Caçamba: 205° ou superior; Direção: Círculo de Curva - 2WD/AWD (roda interna não freada) - Rodas Frontais Externas - 8.18 m e Oscilação do Eixo: 11°. Ano de Fabricação: 2021.	XCMG xt870br-i	UND	01	R\$ 554.000,00	R\$ 554.000,00
					<b>TOTAL R\$</b>	<b>554.000,00</b>

**VALOR GLOBAL DA PROPOSTA: R\$ 554.000,00 (QUINHENTOS E CINQUENTA E QUATRO MIL REAIS)**

VALIDADE DA PROPOSTA 90 (NOVENTA) DIAS  
PRAZO DE ENTREGA CONFORME CONTRATO  
VALIDADE DOS PRODUTOS: CONFORME CONTRATO  
PRAZO DE SUBSTITUIÇÃO DOS PRODUTOS/SERVIÇOS: CONFORME CONTRATO  
CONDIÇÕES DE PAGAMENTO: CONFORME CONTRATO

LUCAS RODRIGUES RAMOS  
Pregoeiro Municipal

Declaramos, sob as penalidades da lei, que:

CESARIO CESAR  
FERREIRA GOMES  
FILHO:8005693834  
9

Assinado de forma digital  
por CESARIO CESAR  
FERREIRA GOMES  
FILHO:8005693834  
Dados: 2022.02.08 10:10:05  
-03'00'

Nos preços propostos estão inclusos todos os impostos, taxas, fretes, e todas as demais despesas necessárias ao perfeito cumprimento da obrigação objeto da licitação em referência. Concordamos e nos submetemos a todos os termos, normas e especificações do pertinente Edital, bem como, às leis, decretos, portarias e resoluções cujas normas incidam sobre a presente licitação.

Fornecedor: WC VEICULOS & MAQUINAS LTDA

CNPJ Nº: 21.744.769/0001-94 Inscrição Estadual: 06.434864-4

Endereço: Av. Agostinho Chagas Nº 1020, bairro Julia Santiago, Morada Nova, Ceará. CEP: 62.940-000. Telefone: (85)9.9998-5910. Email: cesarfilho1321@gmail.com

REPRESENTANTE LEGAL: Cesário Cesar Ferreira Gomes Filho, brasileiro, natural de Fortaleza/Ce, empresário, casado.

CPF nº 800.569.383-49 e RG nº: 93002024586.

Endereço: Rua N nº 257, Granville, Morada Nova, Ceará. Cep: 62.940-000.

Telefone: (88)9 8170.9425/(85) 9.9998-5910

Email: [cesarfilho1321@gmail.com](mailto:cesarfilho1321@gmail.com)

Banco: 341 Agência: 2639 Conta Corrente: 99786-1.

Morada Nova – Ceará, 08 de fevereiro de 2022.

CESARIO CESAR  
FERREIRA GOMES  
FILHO:80056938349

Assinado de forma digital por  
CESARIO CESAR FERREIRA  
GOMES FILHO:80056938349  
Dados: 2022.02.08 10:10:15  
-03'00'

Cesário Cesar Ferreira Gomes Filho – Sócio Administrador  
RG Nº 93002024586 SSPDS CE  
CPF Nº: 800.569.383-49

  
LUCAS RODRIGUES RAMOS  
Pregoeiro Municipal

A XCMG América Latina é a maior fábrica da empresa fora da China, com mais de 1 milhão de m<sup>2</sup>.

RUBRICA



# RETROESCAVADEIRA

SEMAD - ANAJATUBA

FOLHA \_\_\_\_\_

RUBRICA \_\_\_\_\_

# XT870BR-1

DESENVOLVIDA PELOS CENTROS DE TECNOLOGIA DO BRASIL E DA CHINA EM CONJUNTO, É O PRIMEIRO PROJETO INTEGRAMENTE PENSADO PARA O MERCADO BRASILEIRO. AS RETROESCAVADEIRAS XCMG DISPÕE DE DIVERSAS PARTICULARIDADES ADICIONAIS QUE ATRIBUÍ À MÁQUINA CONFORTABILIDADE, SEGURANÇA, VERSATILIDADE E BAIXO CUSTO OPERACIONAL. REPLETA DE EQUIPAMENTOS OPCIONAIS, A XT870BR-1 TEM VÁRIOS MOD. ELOS DE CAÇAMBA DE ESCAVAÇÃO E CARREGAMENTO, ALÉM DE FERRAMENTAS PARA CUSTOMIZAÇÃO DA MÁQUINA COMO GARTO, MARTELO HIDRÁULICO, PERFURATRIZ, VASSOURA MECÂNICA, ENTRE OUTROS.

☎ 0800.7708866

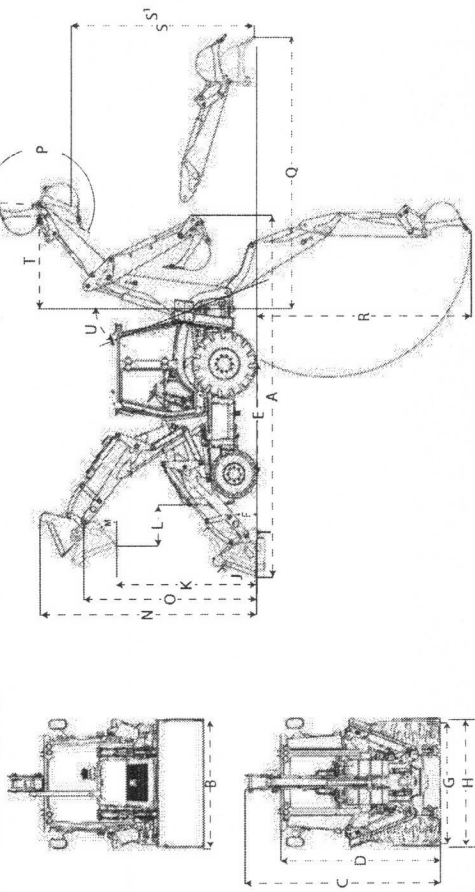


WWW.XCMG-AMERICA.COM

# RETROESCAVADEIRA

# XT870BR-I

V. 2020.04



## Dimensões

A	Comprimento total	7280
B	Largura total da caçamba	2350
C	Altura total	3450
D	Altura da cabine	2895
E	Entre eixo	2180
F	Altura do eixo frontal	260
G	Bitola dianteira	2190
H	Bitola traseira	2280
I	Profundidade de carregamento	120
J	Ângulo da caçamba fechada	42
K	Altura máxima de descarregamento	2770
L	Comprimento máximo de descarregamento entre o caçamba e o para choque	755
M	Ângulo de descarregamento	45
N	Altura máxima do pino da caçamba	4310
O	Altura máxima do pino da caçamba	3450
P	Ângulo da caçamba de escavação	205
Q	Alcance máximo	5460
R	Profundidade máxima de escavação	4500
S	Altura máxima de carregamento na escavação (ao nível do solo)	3495
S'	Altura máxima de carregamento na escavação (equipamento patolado)	3745
T	Distância máxima de descarregamento	1625
U	Ângulo negativo de escavação	19

**Peso Operacional** Cabine fechada: 7.600kg  
**Tração** 4x4 com acionamento planetário através de pressão hidráulica por interruptor Central

**Equipamentos de escavação**  
**Motor** Modelo DEUTZ AG BF4M2012-10T3R, Potência Nominal 74,9kW/100hp, diesel, 4 cilindros, 4 tempos, refrigerado a água, em linha, cilindra 4.04L, turbo alimentado, controle eletrônico, injeção direta, Torque máximo @1600rpm Nm - 390; Tier 3/MAR1

**Cabine**  
 Std: Cabine com ar condicionado, ar quente e frio; Cabine Rops/Fops (ABNT), Duas luzes de trabalho dianteira (farol); Duas luzes de longo alcance dianteira; Duas de trabalho traseira (farol); Luzes de alerta e seta direcionais; Duas luzes de freio traseira; Espelhos retrovisores internos e externos; Para-brisa de vidro laminado; Limpadores de para-brisa com esguicho de água; Cinto de segurança retrátil; Tomada de 24v; Rádio AM/FM com USB/SD; Alarme de ré; Painel de instrumentos com as funções vitais do equipamento com: Indicadores de temperatura de água, pressão de óleo do conversor e motor, horímetro, nível de combustível e voltímetro; Banco do operador ergonômico com apoio de braço, suspensão regulável, com giro de 180°; Op: Extintor de incêndio

**CARRARO, Modelo - T1B14WD, Tipo Synchro Shuttle 4WD, sincronizada com conversor de torque, controle de inversão**  
 Transmissão de marchas eletro-hidráulica F/R tipo Power Shuttle, com 4 Marchas a frente e 4 a Ré; Bloqueio do diferencial acionado por botão na alavanca do carregadeira. 1ª marcha - 6 km/h; 2ª marcha - 10 km/h; 3ª marcha - 20 km/h; 4ª marcha - 38 km/h.

<b>Sistema de carregamento</b>	Capacidade da caçamba coronada	m <sup>3</sup>	1.0
Comando por 1 alavanca e nivelamento automático da caçamba.	Carga nominal	Kg	2500
2 cilindros de elevação, 2 de inclinação, apoiado nos braços laterais.	Carga à máxima extensão	Kg	3000
	Máxima força de desagregação do braço	Kgf/kN	4895/48
	Máxima força de desagregação da caçamba	Kgf/kN	6730/66
	Tempo de elevação do braço	s	≤5
	Tempo para fazer erguer, despejar e descer	s	≤10
<b>Sistema de escavação</b>	Caçamba de escavação com dentes	m <sup>3</sup> (mm <sup>3</sup> )	0.2 (600/23.7)
Sistema centrado:	Máxima força de desagregação (escavação) do braço	Kgf/kN	3875/38
Comando por 2 alavancas	Máxima força de desagregação (escavação) da caçamba	Kgf/kN	6424/63
	Carga à máxima extensão	Kg	31300

## XCMG AMÉRICA LATINA INDÚSTRIA

Rodovia Fernão Dias - BR 381 - KM 854/855  
 Pouso Alegre - MG - CEP 37555-830 - Brasil  
 Tel.: +55 (35) 2102-0500

## XCMG AMÉRICA LATINA - COMÉRCIO E SERVIÇOS

Av. Ladislau Kardos, 700 - Bairro dos Fontes,  
 Guarulhos - SP - CEP 07250-125 - Brasil  
 Tel.: +55 (11) 2413-0500

**Monobloco inteiriço / Rígido**  
 Velocidade máxima km/h 38  
 Ângulo de rampa 20

**Força máxima de tração**  
 Raio mínimo de giro mm ≤3350  
 kN 70

**Pneus dianteiros e traseiros nacionais**  
 Direção D-12-16.5TL-16PR / T: 19.5L-24-12PR - 17.5x25 12PR (opt)

**Eixo traseiro**  
 Serviço: Atuado hidraulicamente através de duas linhas, auto-ajustável, sistema selado e banhado em óleo, tipo multi-discos no eixo traseiro, protegido de sujeira, sem necessidade de manutenção.

**Freios**  
 Estacionamento: Atuado mecanicamente, tipo interno. Independente do pedal do freio de serviço.

**Caçamba de carregamento**  
 Sopapas estabilizadoras Acionamento hidráulico; Emborachado para facilitar o acesso ao motor

**Protetor de cardan e carter**  
 Capô do motor basculante em peça única com amortecedor - Duas aberturas laterais para facilitar o acesso ao motor

**Rodas em 3 partes para pneus 17.5x25**  
 Sistema de monitoramento remoto (OPT)

**Sistema de monitoramento remoto**  
 Tanque de combustível L 160

**Líquido refrigerante** L 17

**Óleo do motor** L 10

**Transmissão** L 19.5

**Eixo dianteiro** L 6.9

**Eixo traseiro** L 17.1

**Tanque hidráulico** L 130

**Sistema hidráulico**  
 Pressão (Carregamento, escavação) Mpa/Bar 24/240

**Vazão de 155 L/m**

**Alternador** A 70

**Potência da bateria** CCA 650

**Voltagem** V 24

**Capacidade da bateria** Ah 2x90

**Motor de arranque** Kw 3.3

**Bomba dupla de engrenagens**  
 Pressão (Carregamento, escavação) Mpa/Bar 24/240

**Caçamba de escavação**  
 OPT: 0.1m<sup>3</sup>-0.3m<sup>3</sup>

**Caçamba de carregamento**  
 OPT: 0.8m<sup>3</sup>-1.2m<sup>3</sup>

**Opções de caçamba Heavy Duty**  
 em todas as medidas

As dimensões, pesos e capacidades mostrados neste material, bem como qualquer conversão usado, são sempre aproximados e estão sujeitos a variações consideradas normais dentro da tolerância e fabricação, alguns valores e informações podem variar de acordo com a configuração e opcionais das máquinas. É política da XCMG o aprimoramento contínuo de seus produtos, reservando-se a empresa o direito de modificar as especificações e materiais ou introduzir melhoramentos a qualquer tempo sem prévio aviso ou obrigação de qualquer espécie. Para informações mais detalhadas, consultar XCMG ou revendedores autorizados.



SEMAD - ANAJATUBA

FOLHA 235  
 RÚBRICA