



PREFEITURA MUNICIPAL DE ANAJATUBA

Rua Benedito Leite, 868, Centro, CEP: 65.490.000, Anajatuba – MA
CNPJ: 06.002.372/0001-33

EDITAL E ANEXOS PREGÃO ELETRÔNICO Nº 047/2023 SISTEMA DE REGISTRO DE PREÇOS	
LICITAÇÃO ABERTA DESTINADO A AMPLA PARTICIPAÇÃO.	
REGIDO PELA LEI FEDERAL Nº.10.520/02, DECRETO FEDERAL Nº10.024/19, DECRETO MUNICIPAL Nº.023/2021, LEI COMPLEMENTAR Nº123/2006 ALTERADA PELA LEI COMPLEMENTAR Nº147/2014, LEI COMPLEMENTAR 155/2017, SUBSIDIARIAMENTE PELA LEI Nº8.666/93 E SUAS ALTERAÇÕES E DEMAIS LEGISLAÇÕES PERTINENTES.	
PROCESSO ADMINISTRATIVO Nº 2023.12.14.0025	PROCESSO LICITATÓRIO Nº047/2023
ÓRGÃO GERENCIADOR: Secretaria Municipal de Educação, Cultura, Desporto e Lazer	ÓRGÃOS PARTICIPANTES:
TIPO DE LICITAÇÃO: MENOR PREÇO "POR ITEM"	REGIME DE EXECUÇÃO: EMPREITADA POR PREÇO UNITÁRIO
OBJETO: Seleção da proposta mais vantajosa visando o registro de preços para futura e eventual aquisição de fardamentos escolares para os alunos da Rede Municipal de Ensino do Município de Anajatuba-MA, conforme descrito neste Edital e seus Anexos, nas especificações, quantidades e condições contidas no Termo de Referência, Anexo II do Presente Edital.	
O Pregão será realizado em sessão pública online por meio de recursos de tecnologia da informação - INTERNET, através do PORTAL DE COMPRAS PÚBLICAS, site: http://www.portaldecompraspublicas.com.br	
RECEBIMENTO DAS PROPOSTAS: Início: 27/12/2023 - Término: 16/01/2024, às 13:59hs (Horário de Brasília) SESSÃO PÚBLICA: 16/01/2024, às 14:00h (Horário de Brasília)	
Será sempre considerado o horário de Brasília (DF) para todas as indicações de tempo constantes neste Edital, em que não esteja disposto "Horário Local".	
DIA, HORÁRIO, LOCAL E MEIO DE COMUNICAÇÃO PARA OBTENÇÃO DO EDITAL	
DIA: Dias úteis, de Segunda a Sexta-feira HORÁRIO: das 08:00hs às 12:00hs (horário local).	
LOCAL: Sala da Comissão Permanente de Licitação da Prefeitura Municipal de Anajatuba, localizada na Rua Benedito Leite, 868, Centro, Cep:65.490.000, Anajatuba/Maranhão. E-mail para contato com a CPL: cpl@anajatuba.ma.gov.br	
O edital poderá ser retirado gratuitamente no sítio eletrônico: www.anajatuba.gov.br	
PREGOEIRO RESPONSÁVEL: THIAGO MENDES DA SILVA Portaria nº 003/2023 E-mail: thiago.pregoeiro@anajatuba.ma.gov.br	Este instrumento contém: Edital e seus anexos com 76 (setenta e seis) páginas, incluindo esta, numericamente ordenadas.

SECRETARIA MUNICIPAL DE EDUCAÇÃO, CULTURA, DESPORTO E LAZER

Rua Benedito Leite, 868, Centro, CEP: 65.490.000, Anajatuba – MA

<https://www.anajatuba.ma.gov.br>



PREFEITURA MUNICIPAL DE ANAJATUBA

Rua Benedito Leite, 868, Centro, CEP: 65.490.000, Anajatuba – MA
CNPJ: 06.002.372/0001-33

EDITAL E ANEXOS PREGÃO ELETRÔNICO Nº. 047/2023 SISTEMA DE REGISTRO DE PREÇOS

DISPUTA ABERTA

“LICITAÇÃO ABERTA DESTINADO A AMPLA PARTICIPAÇÃO”

O MUNICÍPIO DE ANAJATUBA-MA, através da PREFEITURA MUNICIPAL DE ANAJATUBA, por meio da Secretaria Municipal de Educação, Cultura, Desporto e Lazer, torna público para conhecimento dos interessados que realizará às **14:00 hrs, do dia 16/01/2024**, licitação, na modalidade PREGÃO, na forma ELETRÔNICA, com o critério de julgamento do tipo menor preço “por item”, sob a forma de execução indireta, no regime de empreitada por preço unitário, nos termos da Lei nº10.520, de 17 de julho de 2002, Decreto Federal Nº10.024/19, da Lei Complementar nº123, de 14 de dezembro de 2006, do Decreto Municipal nº.023/2021 e nº022/2021, aplicando-se, subsidiariamente, a Lei nº 8.666, de 21 de junho de 1993 e as exigências estabelecidas neste Edital.

A Presente Licitação reger-se-á pelas disposições da LEI FEDERAL Nº10.520/02, Decreto Federal nº10.024, de 20 de setembro de 2019, Decreto Municipal nº. 023 de 06 de janeiro de 2021, LEI COMPLEMENTAR Nº 123/2006, ALTERADA PELA LEI COMPLEMENTAR Nº. 147/2014, aplicando-se, subsidiariamente, no que couber, a LEI FEDERAL Nº 8.666/1993, e demais normas aplicáveis ao procedimento licitatório em epígrafe.

Os trabalhos serão conduzidos por servidor designado, denominado Pregoeiro, mediante a inserção e monitoramento de dados gerados ou transferidos diretamente para a página eletrônica: www.portaldecompraspublicas.com.br. O servidor terá, dentre outras, as seguintes atribuições: coordenar o processo licitatório; receber, examinar e decidir as impugnações e consultas ao edital, apoiado pela sua equipe responsável pela sua elaboração; conduzir a sessão pública na internet; verificar a conformidade da proposta com os requisitos estabelecidos neste edital; dirigir a etapa de lances; verificar e julgar as condições de habilitação; receber, examinar e decidir os recursos, encaminhando à autoridade competente quando mantiver sua decisão; indicar o vencedor do certame; conduzir os trabalhos da equipe de apoio; e encaminhar o processo devidamente Instruído à autoridade responsável pela adjudicação e propor a homologação.

Em caso de discordância entre as especificações do objeto descritas neste edital e as constantes no sistema portal de compras públicas, prevalecerão as descritas neste edital.

1. DO OBJETO E VALOR ESTIMADO

1.1. O presente Pregão tem por objeto a seleção da proposta mais vantajosa visando o registro de preços para futura e eventual aquisição de fardamentos escolares para os alunos da Rede Municipal de Ensino do Município de Anajatuba-MA, conforme descrito neste Edital e seus Anexos, nas especificações, quantidades e condições contidas no Termo de Referência, **Anexo II do Presente Edital**.

SECRETARIA MUNICIPAL DE EDUCAÇÃO, CULTURA, DESPORTO E LAZER

Rua Benedito Leite, 868, Centro, CEP: 65.490.000, Anajatuba – MA

<https://www.anajatuba.ma.gov.br>



PREFEITURA MUNICIPAL DE ANAJATUBA

Rua Benedito Leite, 868, Centro, CEP: 65.490.000, Anajatuba – MA
CNPJ: 06.002.372/0001-33

1.2. A licitação será dividida em itens, conforme tabela constante do Termo de Referência, facultando-se ao licitante a participação em quantos itens forem de seu interesse;

1.3. O critério de julgamento adotado será o menor preço do item, observadas as exigências contidas neste Edital e seus Anexos quanto às especificações do objeto.

1.4. O preço considerado como estimativa para o objeto da presente licitação foi determinado, conforme dispõe a Instrução Normativa nº 73/2020 da **SECRETARIA DE GESTÃO DA SECRETARIA ESPECIAL DE DESBUROCRATIZAÇÃO, GESTÃO E GOVERNO DIGITAL DO MINISTÉRIO DA ECONOMIA**, com base em pesquisas de preços realizadas no mercado. Com base em tal procedimento, foi estimado o valor total de **R\$ 1.090.507,97 (um milhão, noventa mil, quinhentos e sete reais e noventa e sete centavos)**.

1.5. A Pesquisa de preços realizada pelo setor de Compras encontra-se disponível na sala da Comissão Permanente de Licitação - CPL, no endereço mencionado no preâmbulo do presente Edital.

2. RECURSOS ORÇAMENTÁRIOS

2.1. Tendo em vista que a licitação para Registro de Preços independe de previsão de dotação orçamentário, conforme dispõe o Decreto Municipal nº022/2021, e Decreto Federal nº. 7.892/2013, as Dotações Orçamentárias, com saldo suficiente para cobertura das despesas decorrentes da execução do objeto serão informadas nos respectivos contratos ou instrumentos equivalentes, que poderão advir do presente procedimento licitatório. No entanto, para efeito de classificação orçamentária, seguem as rubricas informadas pelo setor contábil, com vigência para o exercício em curso:

2.2. Em caso de eventuais contratações que poderão advir da Ata de Registro de Preços, as despesas decorrentes destes contratos administrativos correrão por conta dos recursos específicos consignados no orçamento vigente à época das referidas contratações.

3. DA PARTICIPAÇÃO NO PREGÃO.

3.1. Poderão participar deste Pregão interessados cujo ramo de atividade seja compatível com o objeto desta licitação, e que estejam com Credenciamento regular no PORTAL DE COMPRAS PÚBLICAS.

3.2. Não poderão participar desta licitação os interessados:

3.2.1. Proibidos de participar de licitações e celebrar contratos administrativos, na forma da legislação vigente;

3.2.2. Que não atendam às condições deste Edital e seu(s) anexo(s);

3.2.3. Estrangeiros que não tenham representação legal no Brasil com poderes expressos para receber citação e responder administrativa ou judicialmente;

3.2.4. Que se enquadrem nas vedações previstas no artigo 9º da Lei nº 8.666, de 1993;



PREFEITURA MUNICIPAL DE ANAJATUBA

Rua Benedito Leite, 868, Centro, CEP: 65.490.000, Anajatuba – MA
CNPJ: 06.002.372/0001-33

- 3.2.5. Que estejam sob falência, concurso de credores, concordata ou insolvência, em processo de dissolução ou liquidação;
- 3.2.6. Organizações da Sociedade Civil de Interesse Público - OSCIP, atuando nessa condição (Acórdão nº 746/2014-TCU-Plenário);
- 3.2.7. Instituições sem fins lucrativos (parágrafo único do art. 12 da Instrução Normativa/SEGES nº 05/2017);
- 3.2.8. É admissível a participação de organizações sociais, qualificadas na forma dos arts. 5º a 7º da lei 9.637/1998, desde que os serviços objeto desta licitação se insiram entre as atividades previstas no contrato de gestão firmado entre o Poder Público e a organização social (Acórdão nº 1.406/2017-TCU Plenário), mediante apresentação do Contrato de Gestão e dos respectivos atos constitutivos.

3.3. Como condição para participação no Pregão, o licitante assinalará **“sim”** ou **“não”** em campo próprio do sistema eletrônico, relativo às seguintes declarações:

- 3.3.1. Que cumpre os requisitos estabelecidos no artigo 3º da Lei Complementar nº 123, de 2006, estando apto a usufruir do tratamento favorecido estabelecido em seus arts. 42 a 49.

3.3.1.1. A mera declaração como ME ou EPP ou a efetiva utilização dos benefícios concedidos pela LC nº 123/2006 por licitante que não se enquadra na definição legal reservada a essas categorias, configura fraude ao certame, sujeitando a empresa à aplicação de penalidade de impedimento de licitar e contratar com a Administração Pública, além de ser descredenciada do SICAF, pelo prazo de até 5 (cinco) anos, sem prejuízo das multas previstas neste Edital e das demais cominações legais.

3.3.1.2. Para a verificação da fraude prevista no subitem anterior, a Prefeitura Municipal de ANAJATUBA poderá realizar procedimentos complementares, mediante diligência, tais como solicitação de Demonstração do Resultado do Exercício – DRE do exercício anterior e/ou outros demonstrativos contábeis/documentos que julgue necessários, apresentados na forma da Lei, por fotocópias devidamente registradas ou autenticadas na Junta Comercial da sede ou domicílio da licitante, ou em outro órgão equivalente, a fim de subsidiar a verificação do atendimento, pelas licitantes, às exigências da LC nº 123/2006.

3.3.1.3. Também serão aceitas a DRE e outras demonstrações disponibilizadas via Escrituração Contábil Digital – ECD, desde que comprovada a transmissão desta à Receita Federal do Brasil, por meio da apresentação do Termo de Autenticação (recibo gerado pelo Sistema Público de Escrituração Digital - SPED).



PREFEITURA MUNICIPAL DE ANAJATUBA

Rua Benedito Leite, 868, Centro, CEP: 65.490.000, Anajatuba – MA
CNPJ: 06.002.372/0001-33

3.3.1.4. A confirmação acerca do atendimento, pelas licitantes, da condição de ME ou EPP também poderá ser realizada por meio da disponibilização de Documentos Fiscais Oficiais, tais como a Declaração do Programa Gerador do Documento de Arrecadação do Simples Nacional, devidamente transmitida à Receita Federal do Brasil, desde que os dados permitam identificar as informações acerca do faturamento bruto do exercício em análise.

3.3.1.5. Para fins de definição do “último exercício social” da DRE a ser exigida, será considerado, na data de abertura da sessão pública, o limite definido pela Receita Federal do Brasil para transmissão da Escrituração Contábil Digital - ECD ao Sped, nos termos do que fixa o Art. 16, §4º da Instrução Normativa SEGES/MPDG nº 03, de 26 de abril de 2018.

- 3.3.2. Que está ciente e concorda com as condições contidas no Edital e seus anexos;
- 3.3.3. Que cumpre plenamente os requisitos de habilitação definidos no Edital e que a proposta apresentada está em conformidade com as exigências editalícias;
- 3.3.4. Que inexistem fatos impeditivos para sua habilitação no certame, ciente da obrigatoriedade de declarar ocorrências posteriores;
- 3.3.5. Que não emprega menor de 18 anos em trabalho noturno, perigoso ou insalubre e não emprega menor de 16 anos, salvo menor, a partir de 14 anos, na condição de aprendiz, nos termos do artigo 7º, XXXIII, da Constituição;
- 3.3.6. Que a proposta foi elaborada de forma independente, nos termos da Instrução Normativa SLTI/MP nº 2, de 16 de setembro de 2009;
- 3.3.7. Que não possui, em sua cadeia produtiva, empregados executando trabalho degradante ou forçado, observando o disposto nos incisos III e IV do art. 1º e no inciso III do art. 5º da Constituição Federal;

3.4. As declarações exigidas neste edital e não disponibilizadas diretamente no sistema deverão ser confeccionadas e enviadas juntamente com a proposta de preços e/ou com os documentos de habilitação.

3.5. A declaração falsa relativa ao cumprimento de qualquer condição sujeitará o licitante às sanções previstas em lei e neste Edital.

4. DO CREDENCIAMENTO

4.1. O Credenciamento é o nível básico do registro cadastral no PORTAL DE COMPRAS PÚBLICAS que permite a participação dos interessados na modalidade LICITATÓRIA PREGÃO, em sua FORMA ELETRÔNICA.

4.2. O cadastro deverá ser feito no Portal de Compras Públicas, no sítio www.portadecompraspublicas.com.br



PREFEITURA MUNICIPAL DE ANAJATUBA

Rua Benedito Leite, 868, Centro, CEP: 65.490.000, Anajatuba – MA
CNPJ: 06.002.372/0001-33

4.3. O credenciamento junto ao provedor do sistema implica a responsabilidade do licitante ou de seu representante legal e a presunção de sua capacidade técnica para realização das transações inerentes a este Pregão.

4.4. O licitante responsabiliza-se exclusiva e formalmente pelas transações efetuadas em seu nome, assume como firmes e verdadeiras suas propostas e seus lances, inclusive os atos praticados diretamente ou por seu representante, excluída a responsabilidade do provedor do sistema ou do órgão ou entidade promotora da licitação por eventuais danos decorrentes de uso indevido das credenciais de acesso, ainda que por terceiros.

4.5. É de responsabilidade do cadastrado conferir a exatidão dos seus dados cadastrais no PORTAL DE COMPRAS PÚBLICAS e mantê-los atualizados junto aos órgãos responsáveis pela informação, devendo proceder, imediatamente, à correção ou à alteração dos registros tão logo identifique incorreção ou aqueles se tornem desatualizados.

4.5.1. A não observância do disposto no subitem anterior poderá ensejar desclassificação no momento da habilitação.

5. DA APRESENTAÇÃO DA PROPOSTA E DOS DOCUMENTOS DE HABILITAÇÃO

5.1 Os licitantes encaminharão, exclusivamente por meio do sistema, concomitantemente com os documentos de habilitação exigidos no edital, proposta com a descrição do objeto ofertado e o preço, até a data e o horário estabelecidos para a abertura da sessão pública, quando, então, encerrar-se-á automaticamente a etapa de envio desse documento.

5.2 O Envio da proposta, acompanhada dos documentos de habilitação exigidos neste Edital, ocorrerá por meio de chave de acesso e senha.

5.2.1. A licitante deverá elaborar a sua proposta com base no edital e seus anexos, sendo de sua exclusiva responsabilidade o levantamento de custos necessários para o cumprimento total das obrigações necessárias para a execução do objeto desta licitação.

5.2.2. Todas as especificações do objeto contidas na proposta vinculam a Contratada e, havendo divergência entre as condições da proposta e as cláusulas deste Edital, incluindo seus anexos, prevalecerão as últimas.

5.2.3. A proposta anexada ao sistema, de que trata no item acima deve contemplar obrigatoriamente todos os dados do licitante.

5.3. As Microempresas e Empresas de Pequeno Porte deverão encaminhar a documentação de habilitação, ainda que haja alguma restrição de regularidade fiscal e trabalhista, nos termos do art, 43, §1º, da LC nº 123, de 2006.

5.4 Os licitantes poderão deixar de apresentar os documentos de habilitação que constem do SICAF, assegurado aos demais licitantes o direito de acesso aos dados constantes dos sistemas.

5.5 As Microempresas e Empresas de Pequeno Porte deverão encaminhar a documentação de habilitação, ainda que haja alguma restrição de regularidade fiscal e trabalhista, nos termos do art, 43, §1º, da LC nº 123, de 2006.



PREFEITURA MUNICIPAL DE ANAJATUBA

Rua Benedito Leite, 868, Centro, CEP: 65.490.000, Anajatuba – MA
CNPJ: 06.002.372/0001-33

5.6 Incumbirá ao licitante acompanhar as operações no sistema eletrônico durante a sessão pública do Pregão, ficando responsável pelo ônus decorrente da perda de negócios, diante da inobservância de quaisquer mensagens emitidas pelo sistema ou de sua desconexão.

5.7 Até a abertura da sessão pública, os licitantes poderão retirar ou substituir a proposta e os documentos de habilitação anteriormente inseridos no sistema;

5.8 Não será estabelecida, nessa etapa do certame, ordem de classificação entre as propostas apresentadas, o que somente ocorrerá após a realização dos procedimentos de negociação e julgamento da proposta.

5.9 Os documentos que compõem a proposta e a habilitação do licitante melhor classificado somente serão disponibilizados para avaliação do pregoeiro e para acesso público após o encerramento do envio de lances.

6. PREENCHIMENTO DA PROPOSTA

6.1 O licitante deverá enviar sua proposta mediante o preenchimento, no sistema eletrônico, dos seguintes campos:

6.1.1. Quantidade ofertada;

6.1.2 Valor unitário do item;

6.1.3 Valor global do item;

6.1.4 Descrição detalhada do objeto, contendo as informações compatíveis com a especificação do Termo de Referência: indicando marca/modelo, fabricante prazo de validade ou de garantia, se for o caso.

6.2 Todas as especificações do objeto contidas na proposta vinculam a Contratada.

6.3. Nos valores propostos estarão inclusos todos os custos operacionais, encargos previdenciários, trabalhistas, tributários, comerciais e quaisquer outros que incidam direta ou indiretamente na **prestação dos serviços**.

6.4 A apresentação das propostas implica obrigatoriedade do cumprimento das disposições nelas contidas, em conformidade com o que dispõe o Termo de Referência, assumindo o proponente o compromisso de executar os serviços nos seus termos, bem como de fornecer os materiais, equipamentos, ferramentas e utensílios necessários, em quantidades e qualidades adequadas à perfeita execução contratual, promovendo, quando requerido, sua substituição.

6.5 Os preços ofertados, tanto na proposta inicial, quanto na etapa de lances, serão de exclusiva responsabilidade do licitante, não lhe assistindo o direito de pleitear qualquer alteração, sob alegação de erro, omissão ou qualquer outro pretexto.

6.6 O prazo de validade da proposta não será inferior a **90 (noventa) dias**, a contar da data de sua apresentação.

6.7. Os licitantes devem respeitar os preços máximos estabelecidos nas normas de regência de contratações públicas, quando participarem de licitações públicas;

6.7.1 O descumprimento das regras supramencionadas pela Administração por parte dos contratados pode ensejar a responsabilização pelo órgão de controle competente



PREFEITURA MUNICIPAL DE ANAJATUBA

Rua Benedito Leite, 868, Centro, CEP: 65.490.000, Anajatuba – MA
CNPJ: 06.002.372/0001-33

e, após o devido processo legal, gerar as seguintes consequências: assinatura de prazo para a adoção das medidas necessárias ao exato cumprimento da lei, nos termos do art. 71, inciso IX, da Constituição; ou condenação dos agentes públicos responsáveis e da empresa contratada ao pagamento dos prejuízos ao erário, caso verificada a ocorrência de superfaturamento por sobre preço na execução do contrato.

7. DA ABERTURA DA SESSÃO, CLASSIFICAÇÃO DAS PROPOSTAS E FORMULAÇÃO DE LANCES

7.1 A abertura da presente licitação dar-se-á em sessão pública, por meio de sistema eletrônico, na data, horário e local indicados neste Edital.

7.2 O Pregoeiro verificará as propostas apresentadas, desclassificando desde logo aquelas que não estejam em conformidade com os requisitos estabelecidos neste Edital, contenham vícios insanáveis, ilegalidades, ou não apresentem as especificações exigidas no Termo de Referência.

7.2.1. Também será desclassificada a proposta cadastrada no sistema que identifique o licitante. (A proposta anexada ao sistema, de que trata o item **5.1** deste edital deve ser identificada sob pena de desclassificação da proposta).

7.2.2 A desclassificação será sempre fundamentada e registrada no sistema, com acompanhamento em tempo real por todos os participantes.

7.2.3 A não desclassificação da proposta não impede o seu julgamento definitivo em sentido contrário, levado a efeito na fase de aceitação.

7.3 O sistema ordenará automaticamente as propostas classificadas, sendo que somente estas participarão da fase de lances.

7.4 O sistema disponibilizará campo próprio para troca de mensagens entre o Pregoeiro e os licitantes.

7.4.1 Durante a fase de lances, não serão aceitos contatos telefônicos, ou via e-mail, com o(a) Pregoeiro(a) e com a equipe de apoio, inclusive para pedidos de exclusão de lances dados equivocadamente, sob pena de aplicação das penalidades cabíveis, já que tal ato configura a identificação da licitante durante a sessão pública, o que é legalmente vedado.

7.5. Iniciada a etapa competitiva, os licitantes deverão encaminhar lances exclusivamente por meio de sistema eletrônico, sendo imediatamente informados do seu recebimento e do valor consignado no registro.

7.5.1 O lance deverá ser ofertado pelo valor unitário do item.

7.6. Os licitantes poderão oferecer lances sucessivos, observando o horário fixado para abertura da sessão e as regras estabelecidas no Edital.

7.7 O licitante somente poderá oferecer lance de valor inferior ou percentual de desconto superior ao último por ele ofertado e registrado pelo sistema.

7.8 O intervalo mínimo de diferença de valores ou percentuais entre os lances, que incidirá tanto em relação aos lances intermediários quanto em relação à proposta que cobrir a melhor oferta deverá ser de **R\$ 0,01 (um centavo)**.



PREFEITURA MUNICIPAL DE ANAJATUBA

Rua Benedito Leite, 868, Centro, CEP: 65.490.000, Anajatuba – MA
CNPJ: 06.002.372/0001-33

7.9 O intervalo entre os lances enviados pelo mesmo licitante não poderá ser inferior a vinte (20) segundos e o intervalo entre lances não poderá ser inferior a três (3) segundos, sob pena de serem automaticamente descartados pelo sistema os respectivos lances.

7.10 Será adotado para o envio de lances no pregão eletrônico o modo de disputa “aberto” em que os licitantes apresentarão lances públicos e sucessivos, com prorrogações.

7.11 A etapa de lances da sessão pública terá duração de dez minutos e, após isso, será prorrogada automaticamente pelo sistema quando houver lances ofertados nos últimos dois minutos do período de duração da sessão pública.

7.12 A prorrogação automática da etapa de lances, de que trata o item anterior, será de dois minutos e ocorrerá sucessivamente sempre que houver lances enviados nesse período de prorrogação, inclusive no caso de lances intermediários.

7.13. Não havendo novos lances na forma estabelecida nos itens anteriores, a sessão pública encerrar-se-á automaticamente.

7.14. Encerrada a fase competitiva sem que haja prorrogação automática pelo sistema, poderá o pregoeiro, assessorado pela equipe de apoio, justificadamente, admitir o reinício da sessão pública de lances, em prol da consecução do melhor preço.

7.15. Em caso de falha no sistema, os lances em desacordo com os subitens anteriores deverão ser desconsiderados pelo pregoeiro, devendo a ocorrência ser comunicada imediatamente à autoridade/órgão competente;

7.15.1. Na hipótese do subitem anterior, a ocorrência será registrada em campo próprio do sistema.

7.16. Não serão aceitos dois ou mais lances de mesmo valor, prevalecendo aquele que for recebido e registrado em primeiro lugar.

7.17. Durante o transcurso da sessão pública, os licitantes serão informados, em tempo real, do valor do menor lance registrado, vedada a identificação do licitante.

7.18. No caso de desconexão com o Pregoeiro, no decorrer da etapa competitiva do Pregão, o sistema eletrônico poderá permanecer acessível aos licitantes para a recepção dos lances.

7.19. Quando a desconexão do sistema eletrônico para o pregoeiro persistir por tempos superior a dez minutos, a sessão pública será suspensa e reiniciada somente após decorridas vinte e quatro horas após a comunicação do fato aos participantes no sítio eletrônico utilizado para divulgação.

7.20 O Critério de julgamento adotado será o **menor preço “por item”**, conforme definido neste Edital e seus anexos.

7.21 Caso o licitante não apresente lances, concorrerá com o valor de sua proposta.

7.22. Em relação a itens não exclusivos para participação de microempresas e empresas de pequeno porte, uma vez encerrada a etapa de lances, será efetivada a verificação automática do porte da entidade empresarial. O sistema identificará em coluna própria as microempresas e empresas de pequeno porte participantes,



PREFEITURA MUNICIPAL DE ANAJATUBA

Rua Benedito Leite, 868, Centro, CEP: 65.490.000, Anajatuba – MA
CNPJ: 06.002.372/0001-33

procedendo à comparação com os valores da primeira colocada, se esta for empresa de maior porte, assim como das demais classificadas, para o fim de aplicar-se o disposto nos arts. 44 e 45 da LC nº 123, de 2006.

7.23. Nessas condições, as propostas de microempresas e empresas de pequeno porte que se encontrarem na faixa de até 5% (cinco por cento) acima da melhor proposta ou melhor lance serão consideradas empatadas com a primeira colocada.

7.24 A melhor classificada nos termos do item anterior terá o direito de encaminhar uma última oferta para desempate, obrigatoriamente em valor inferior ao da primeira colocada, no prazo de 5 (cinco) minutos controlados pelo sistema, contados após a comunicação automática para tanto.

7.25 Caso a microempresa ou a empresa de pequeno porte melhor classificada desista ou não se manifeste no prazo estabelecido, serão convocadas as demais licitantes microempresa e empresa de pequeno porte que se encontrem naquele intervalo de 5% (cinco por cento), na ordem de classificação, para o exercício do mesmo direito, no prazo estabelecido no subitem anterior.

7.26. No caso de equivalência dos valores apresentados pelas microempresas e empresas de pequeno porte que se encontrem nos intervalos estabelecidos nos subitens anteriores, será realizado sorteio entre elas para que se identifique aquela que primeiro poderá apresentar melhor oferta.

7.27 A ordem de apresentação pelos licitantes é utilizada como um dos critérios de classificação, de maneira que só poderá haver empate entre propostas iguais (não seguidas de lances), ou entre lances finais da fase fechada do modo de disputa aberto e fechado, se for o caso.

7.27.1. Havendo eventual empate entre propostas ou lances, o critério de desempate será aquele previsto no art. 3º, § 2º, da Lei nº 8.666, de 1993, assegurando-se a preferência, sucessivamente, aos bens:

7.27.1.1 produzidos por empresas brasileiras;

7.27.1.2 produzidos por empresas que invistam em pesquisa e no desenvolvimento de tecnologia no País;

7.27.1.3 produzidos por empresas que comprovem cumprimento de reserva de cargos prevista em lei para pessoa com deficiência ou para reabilitado da Previdência Social e que atendam às regras de acessibilidade previstas na legislação.

7.27.1.4. Produzidos no país.

7.28. Persistindo o empate entre propostas, a proposta vencedora será sorteada pelo sistema eletrônico dentre as propostas empatadas.

7.29. Encerrada a etapa de envio de lances da sessão pública, o pregoeiro deverá encaminhar, pelo sistema eletrônico, contraproposta ao licitante que tenha apresentado o melhor preço, para que seja obtida melhor proposta, vedada a negociação em condições diferentes das prevista deste Edital.

7.29.1 A negociação será realizada por meio do sistema. As licitantes terão prazo máximo de **30 (trinta) minutos** para negociação, após ser convocada, podendo ser acompanhada pelos demais licitantes.



PREFEITURA MUNICIPAL DE ANAJATUBA

Rua Benedito Leite, 868, Centro, CEP: 65.490.000, Anajatuba – MA
CNPJ: 06.002.372/0001-33

7.29.2 O pregoeiro solicitará ao(s) licitante(s) melhor classificado que, no prazo de **2 (duas) horas**, envie a proposta adequada ao último lance ofertado após a negociação realizada, acompanhada, se for o caso, dos documentos complementares, quando necessários à confirmação daqueles exigidos neste Edital e já apresentados.

7.29.2.1. O prazo poderá ser prorrogado, a critério do Pregoeiro, desde que solicitado por escrito, antes de findo o prazo estabelecido.

7.29.2.2. O não envio da proposta ajustada por meio do sistema eletrônico com todos os requisitos elencados no ANEXO I do Edital, ou o descumprimento das diligências determinadas pelo Pregoeiro acarretará na desclassificação da proposta, facultada a Administração da instauração de processo sancionatório contra o licitante.

7.30. Após a negociação do preço, o Pregoeiro iniciará a fase de aceitação e julgamento da proposta.

8. DA ACEITABILIDADE DA PROPOSTA VENCEDORA.

8.1 Encerrada a etapa de negociação, o pregoeiro examinará a proposta classificada em primeiro lugar quanto à adequação ao objeto e à compatibilidade de preço em relação ao máximo estipulado para contratação neste Edital e em seus anexos, observado o disposto no parágrafo único do art. 7º e no §9º do art. 26 do Decreto nº 10.024/2019.

8.2 Será desclassificada a proposta ou o lance vencedor, nos termos da legislação vigente, que:

8.2.1 Não estiverem em conformidade com os requisitos estabelecidos neste edital;

8.2.2 Contenha vício insanável ou ilegalidade;

8.2.3 Não apresente as especificações técnicas exigidas pelo Termo de Referência;

8.2.4 Apresentar preço final superior ao preço máximo fixado (Acórdão nº 1455/2018-TCU – Plenário), ou que apresentar preço manifestamente inexequível.

8.2.4.1 A desclassificação por valor excessivo ocorrerá quando o Pregoeiro, após a negociação direta, não obtiver oferta inferior ao preço máximo fixado.

8.2.4.2 Quando o licitante não conseguir comprovar que possui ou possuirá recursos suficientes para executar a contento o objeto, será considerada inexequível a proposta de preços ou menor lance que:

8.2.4.2.1 for insuficiente para a cobertura dos custos da contratação, apresente preços global ou unitários simbólicos, irrisórios ou de valor zero, incompatíveis com os preços dos insumos e salários de mercado, acrescidos dos respectivos encargos, ainda que o ato convocatório da licitação não tenha estabelecido limites mínimos, exceto quando se referirem a



PREFEITURA MUNICIPAL DE ANAJATUBA

Rua Benedito Leite, 868, Centro, CEP: 65.490.000, Anajatuba – MA
CNPJ: 06.002.372/0001-33

materiais e instalações de propriedade do próprio licitante, para os quais ele renuncie a parcela ou à totalidade da remuneração.

8.3 Se houver indícios de inexequibilidade da proposta de preço, ou em caso da necessidade de esclarecimentos complementares, poderão ser efetuadas diligências, na forma do § 3º do artigo 43 da Lei nº 8.666, de 1993 e a exemplo das enumeradas no item 9.4 do Anexo VII-A da IN SEGES/MPDG N. 5, de 2017, para que a empresa comprove a exequibilidade da proposta.

8.3.1 A inobservância do prazo fixado pelo(a) Pregoeiro(a) para a entrega das respostas e/ou informações solicitadas em eventual diligência ou ainda o envio de informações ou documentos considerados insuficientes ou incompletos ocasionará a recusa da proposta.

8.4 Quando o licitante apresentar preço final inferior a 30% (trinta por cento) da média dos preços ofertados para o mesmo item, e a inexequibilidade da proposta não for flagrante e evidente pela análise da proposta comercial, não sendo possível a sua imediata desclassificação, será obrigatória a realização de diligências para aferir a legalidade e exequibilidade da proposta.

8.5 Qualquer interessado poderá requerer que se realizem diligências para aferir a exequibilidade e a legalidade das propostas, devendo apresentar as provas ou os indícios que fundamentam a suspeita.

8.5.1 Na hipótese de necessidade de suspensão de sessão pública para a realização de diligências, com vista ao saneamento das propostas, a sessão pública somente poderá ser reiniciada mediante aviso prévio no sistema com, no mínimo, **24h (vinte e quatro horas)** de antecedência, e a ocorrência será registrada em ata.

8.6 O Pregoeiro poderá convocar o licitante para enviar documento digital complementar, por meio de funcionalidade disponível no sistema, no prazo de **2 (duas) horas**, sob pena de não aceitação da proposta.

8.6.1 É facultado ao pregoeiro prorrogar o prazo estabelecido, a partir de solicitação fundamentada feita no chat pelo licitante, antes de findo o prazo.

8.6.2 Dentre os documentos passíveis de solicitação pelo Pregoeiro, destaca-se **ainda** a proposta comercial readequada com o valor final ofertado.

8.7. Em nenhuma hipótese poderá ser alterado o teor da proposta apresentada, seja quanto ao preço ou quaisquer outras condições que importem em modificações de seus termos originais, ressalvadas apenas as alterações absolutamente formais, destinadas a sanar evidentes erros materiais, sem nenhuma alteração do conteúdo e das condições referidas, desde que não venham a causar prejuízos aos demais licitantes.

SECRETARIA MUNICIPAL DE EDUCAÇÃO, CULTURA, DESPORTO E LAZER

Rua Benedito Leite, 868, Centro, CEP: 65.490.000, Anajatuba – MA

<https://www.anajatuba.ma.gov.br>



PREFEITURA MUNICIPAL DE ANAJATUBA

Rua Benedito Leite, 868, Centro, CEP: 65.490.000, Anajatuba – MA
CNPJ: 06.002.372/0001-33

8.8. Para fins de análise da proposta quanto ao cumprimento das especificações do objeto, poderá ser colhida a manifestação escrita do setor requisitante do serviço ou da área especializada no objeto.

8.9. Se a proposta ou lance vencedor for desclassificado, o Pregoeiro examinará a proposta ou lance subsequente, e, assim sucessivamente, na ordem de classificação.

8.9.1. Nas hipóteses em que o Pregoeiro não aceitar a proposta e passar à subsequente, serão observados os procedimentos previstos no item 7.29.

8.10. Havendo necessidade, o Pregoeiro suspenderá a sessão, informando no “chat” a nova data e horário para a sua continuidade.

8.11. Nos itens não exclusivos para a participação de microempresas e empresas de pequeno porte, sempre que a proposta não for aceita, e antes de o Pregoeiro passar à subsequente, haverá nova verificação, pelo sistema, da eventual ocorrência do empate ficto, previsto nos artigos 44 e 45 da LC nº 123, de 2006, seguindo-se a disciplina antes estabelecida, se for o caso. Encerrada a análise quanto à aceitação da proposta, o pregoeiro verificará a habilitação do licitante, observado o disposto neste Edital.

8.12. A proposta em desacordo ao edital ou na falta de qualquer documentação solicitada neste implica em desclassificação imediata.

9. DA HABILITAÇÃO

9.1. Como condição prévia ao exame da documentação de habilitação do licitante detentor da proposta classificada em primeiro lugar, o Pregoeiro verificará o eventual descumprimento das condições de participação, especialmente quanto à existência de sanção que impeça a participação no certame ou a futura contratação, mediante a consulta aos seguintes cadastros:

- a) SICAF, quando for o caso;
- b) Cadastro Nacional de Empresas Inidôneas e Suspensas - CEIS, mantido pela Controladoria-Geral da União (www.portaldatransparencia.gov.br/sancoes/ceis);
- c) Cadastro Nacional de Condenações Cíveis por Atos de Improbidade Administrativa, mantido pelo Conselho Nacional de Justiça (www.cnj.jus.br/improbidade_adm/consultar_requerido.php).
- d) Lista de Inidôneos e o Cadastro Integrado de Condenações por Ilícitos Administrativos - CADICON, mantidos pelo Tribunal de Contas da União - TCU;

9.1.1. Para a consulta de licitantes pessoa jurídica poderá haver a substituição das consultas das alíneas

“b”, “c” e “d” acima pela Consulta Consolidada de Pessoa Jurídica do TCU (<https://certidoesapf.apps.tcu.gov.br/>)

9.1.2. A consulta aos cadastros será realizada em nome da empresa licitante e também de seu sócio majoritário, por força do artigo 12 da Lei nº 8.429, de 1992, que prevê,



PREFEITURA MUNICIPAL DE ANAJATUBA

Rua Benedito Leite, 868, Centro, CEP: 65.490.000, Anajatuba – MA
CNPJ: 06.002.372/0001-33

dentre as sanções impostas ao responsável pela prática de ato de improbidade administrativa, a proibição de contratar com o Poder Público, inclusive por intermédio de pessoa jurídica da qual seja sócio majoritário.

9.1.2.1. Caso conste na Consulta de Situação do Fornecedor a existência de Ocorrências Impeditivas Indiretas, o gestor diligenciará para verificar se houve fraude por parte das empresas apontadas no Relatório de Ocorrências Impeditivas Indiretas.

9.1.2.1.1. A tentativa de burla será verificada por meio dos vínculos societários, linhas de fornecimento similares, dentre outros.

9.1.2.1.2. O licitante será convocado para manifestação previamente à sua desclassificação.

9.1.3. Constatada a existência de sanção, o Pregoeiro reputará o licitante inabilitado, por falta de condição de participação.

9.1.4. No caso de inabilitação, haverá nova verificação, pelo sistema, da eventual ocorrência do empate ficto, previsto nos arts. 44 e 45 da Lei Complementar nº 123, de 2006, seguindo-se a disciplina antes estabelecida para aceitação da proposta subsequente.

9.2. Caso atendidas as condições de participação, a habilitação do licitante será verificada por meio do PORTAL DE COMPRAS PUBLICAS, nos documentos exigidos neste edital, em relação à habilitação jurídica, à regularidade fiscal, à qualificação técnica e à qualificação econômica financeira.

9.2.1. O interessado, para efeitos de habilitação mediante utilização do sistema, deverá atender às condições exigidas no cadastramento do **PORTAL DE COMPRAS PUBLICAS**;

9.2.2. É dever do licitante atualizar previamente as comprovações constantes do cadastro para que estejam vigentes na data da abertura da sessão pública, ou encaminhar, em conjunto com a apresentação da proposta, a respectiva documentação atualizada.

9.2.3. O descumprimento do subitem acima implicará a inabilitação do licitante, exceto se a consulta aos sítios eletrônicos oficiais emissores de certidões feita pelo Pregoeiro lograr êxito em encontrar a(s) certidão(ões) válida(s), conforme art. 43, §3º, do Decreto 10.024, de 2019.

9.3. Havendo a necessidade de envio de documentos de habilitação complementares, necessários à confirmação daqueles exigidos neste Edital e já apresentados, o licitante será convocado a encaminhá-los, em formato digital, via sistema, **no prazo de 2 (duas) horas**, sob pena de inabilitação.

9.3.1. A vedação à inclusão de novo documento, previsto no art. 43, § 3º, da Lei nº 8.666/1993 não alcança documento ausente, comprobatório de condição atendida pelo licitante quando apresentou sua proposta, que não foi juntado com os demais comprovantes de habilitação e da proposta, por equívoco ou falha, o qual deverá ser solicitado e avaliado pelo pregoeiro, conforme entendimento do Acórdão TCU 1211/2021, devendo o pregoeiro conferir oportunidade para saneamento, admitindo a



PREFEITURA MUNICIPAL DE ANAJATUBA

Rua Benedito Leite, 868, Centro, CEP: 65.490.000, Anajatuba – MA
CNPJ: 06.002.372/0001-33

juntada de documentos que venham a atestar condição pré-existente à abertura da sessão pública do certame.

9.4. Somente haverá a necessidade de comprovação do preenchimento de requisitos mediante a apresentação dos documentos originais não-digitais quando houver dúvida em relação à integridade do documento digital.

9.5. Não serão aceitos documentos de habilitação com indicação de CNPJ/CPF diferentes, salvo aqueles legalmente permitidos.

9.6. Se o licitante for a matriz, todos os documentos deverão estar em nome da matriz, e se o licitante for a filial, todos os documentos deverão estar em nome da filial, exceto aqueles documentos que, pela própria natureza, comprovadamente, forem emitidos somente em nome da matriz.

9.6.1. Serão aceitos registros de CNPJ de licitante matriz e filial com diferentes números de documentos pertinentes ao CND e ao CRF/FGTS, quando for comprovada a centralização do recolhimento dessas contribuições.

9.7. Ressalvado o disposto do **item 5.3**, os licitantes deverão encaminhar, nos termos deste Edital, a documentação nos itens a seguir, para fins de habilitação.

9.8. Habilitação jurídica:

9.8.1. No caso de empresário individual: inscrição no Registro Público de Empresas Mercantis, a cargo da Junta Comercial da respectiva sede;

9.8.2. Em se tratando de microempreendedor individual – MEI: Certificado da Condição de Microempreendedor Individual - CCMEI, cuja aceitação ficará condicionada à verificação da autenticidade no sítio www.portaldoempreendedor.gov.br;

9.8.3. No caso de sociedade empresária ou empresa individual de responsabilidade limitada - EIRELI: ato constitutivo, estatuto ou contrato social em vigor, devidamente registrado na Junta Comercial da respectiva sede, acompanhado de documento comprobatório de seus administradores;

9.8.4. Inscrição no Registro Público de Empresas Mercantis onde opera, com averbação no Registro onde tem sede a matriz, no caso de ser a participante sucursal, filial ou agência;

9.8.5. No caso de sociedade simples: inscrição do ato constitutivo no Registro Civil das Pessoas Jurídicas do local de sua sede, acompanhada de prova da indicação dos seus administradores;

9.8.6. No caso de cooperativa: ata de fundação e estatuto social em vigor, com a ata da assembleia que o aprovou, devidamente arquivado na Junta Comercial ou inscrito no Registro Civil das Pessoas Jurídicas da respectiva sede, bem como o registro de que trata o art. 107 da Lei nº 5.764, de 1971;

9.8.7. No caso de empresa ou sociedade estrangeira em funcionamento no País: decreto de autorização;

9.8.8. Os documentos acima deverão estar acompanhados de todas as alterações ou da consolidação respectiva.

9.9. REGULARIDADE FISCAL E TRABALHISTA:

SECRETARIA MUNICIPAL DE EDUCAÇÃO, CULTURA, DESPORTO E LAZER

Rua Benedito Leite, 868, Centro, CEP: 65.490.000, Anajatuba – MA

<https://www.anajatuba.ma.gov.br>



PREFEITURA MUNICIPAL DE ANAJATUBA

Rua Benedito Leite, 868, Centro, CEP: 65.490.000, Anajatuba – MA
CNPJ: 06.002.372/0001-33

9.9.1. Prova de inscrição no Cadastro Nacional de Pessoas Jurídicas ou no Cadastro de Pessoas Físicas, conforme o caso;

9.9.2. Prova de regularidade fiscal perante a Fazenda Nacional, mediante apresentação de certidão expedida conjuntamente pela Secretaria da Receita Federal do Brasil (RFB) e pela Procuradoria-Geral da Fazenda Nacional (PGFN), referente a todos os créditos tributários federais e à Dívida Ativa da União (DAU) por elas administrados, inclusive aqueles relativos à Seguridade Social, nos termos da Portaria Conjunta nº 1.751, de 02/10/2014, do Secretário da Receita Federal do Brasil e da Procuradora-Geral da Fazenda Nacional.

9.9.3. Prova de regularidade com o Fundo de Garantia do Tempo de Serviço (FGTS);

9.9.4. Prova de inexistência de débitos inadimplidos perante a justiça do trabalho, mediante a apresentação de certidão negativa ou positiva com efeito de negativa, nos termos do Título VII-A da Consolidação das Leis do Trabalho, aprovada pelo Decreto-Lei nº 5.452, de 1º de maio de 1943;

9.9.5. Prova de inscrição no cadastro de contribuintes estadual ou municipal, relativo ao domicílio ou sede do licitante, pertinente ao seu ramo de atividade e compatível com o objeto contratual;

9.9.6. Prova de regularidade com a Fazenda Estadual do domicílio ou sede do licitante, relativa à atividade em cujo exercício contrata ou concorre:

9.9.6.1. Certidão negativa de débitos, ou certidão positiva com efeitos de negativa, expedida pelo Estado do domicílio ou sede do licitante, comprovando a regularidade para com a Fazenda Estadual;

9.9.6.2. Certidão negativa, ou certidão positiva com efeitos de negativa, quanto à dívida ativa do Estado, expedida pelo Estado do domicílio ou sede do licitante, comprovando a regularidade para com a Fazenda Estadual;

9.9.7. Prova de regularidade com a Fazenda Municipal do domicílio ou sede do licitante, relativa à atividade em cujo exercício contrata ou concorre:

9.9.7.1. Certidão negativa de débitos, ou certidão positiva com efeitos de negativa, expedida pelo Município do domicílio ou sede do licitante, comprovando a regularidade para com a Fazenda Municipal;

9.9.7.2. Certidão negativa, ou certidão positiva com efeitos de negativa, quanto à Dívida ativa do Município, expedida pelo Município do domicílio ou sede do licitante;

9.9.8. Caso o licitante seja considerado isento dos tributos estaduais e/ou municipais relacionados ao objeto licitatório, deverá comprovar tal condição mediante declaração da Fazenda Estadual e/ou Municipal do seu domicílio ou sede, ou outra equivalente, na forma da lei;

9.9.9. Caso o licitante detentor do menor preço seja qualificado como microempresa ou empresa de pequeno porte deverá apresentar toda a documentação exigida para efeito de comprovação de regularidade fiscal, mesmo que esta apresente alguma restrição, sob pena de inabilitação.

9.10. QUALIFICAÇÃO ECONÔMICO-FINANCEIRA.

SECRETARIA MUNICIPAL DE EDUCAÇÃO, CULTURA, DESPORTO E LAZER

Rua Benedito Leite, 868, Centro, CEP: 65.490.000, Anajatuba – MA

<https://www.anajatuba.ma.gov.br>



PREFEITURA MUNICIPAL DE ANAJATUBA

Rua Benedito Leite, 868, Centro, CEP: 65.490.000, Anajatuba – MA
CNPJ: 06.002.372/0001-33

9.10.1. Balanço patrimonial e demonstrações contábeis do último exercício social, já exigíveis e apresentados na forma da lei, que comprovem a boa situação financeira da empresa, vedada a sua substituição por balancetes ou balanços provisórios, podendo ser atualizados por índices oficiais quando encerrado há mais de 3 (três) meses da data de apresentação da proposta. O balanço patrimonial deverá estar assinado por contador ou por outro profissional equivalente, devidamente registrado no Conselho Regional de Contabilidade.

a) Serão considerados aceitos como na forma da lei o balanço patrimonial e demonstrações contábeis assim apresentados:

a.1) Publicados em Diário Oficial ou;

a.2) Publicados em jornal de grande circulação ou;

a.3) Por cópia do Livro Diário, devidamente autenticado na Junta Comercial da sede ou domicílio da empresa, na forma da Instrução Normativa nº 82, de 19 de fevereiro de 2021, do Departamento de Registro Empresarial e Integração - DREI, acompanhada obrigatoriamente dos Termos de Abertura e de Encerramento;

a.4) Registrados na Junta Comercial da sede ou domicílio da licitante e acompanhado obrigatoriamente dos Termos de Abertura e de Encerramento do Livro Diário, conforme disposto nos artigos 1.180, Parágrafo Único, 1.181, Parágrafo Único e 1.184, §2º da lei 10.406/2002.

b) As empresas constituídas no exercício em curso ou com menos de um exercício deverão apresentar cópia do balanço de abertura ou cópia do livro diário contendo o balanço de abertura, inclusive com os termos de abertura e encerramento;

c) A comprovação de boa situação financeira da empresa licitante será demonstrada através de índices financeiros utilizando-se as fórmulas abaixo, cujo resultado deverá estar de acordo com os valores ali estabelecidos:

(LG) Liquidez Geral: Igual ou maior que 1 (um)

$$LG = \frac{\text{ATIVO CIRCULANTE} + \text{REALIZÁVEL A LONGO PRAZO}}{\text{PASSIVO CIRCULANTE} + \text{EXIGÍVEL A LONGO PRAZO}}$$

(LC) Liquidez Corrente: Igual ou maior que 1 (um)

$$LC = \frac{\text{ATIVO CIRCULANTE}}{\text{PASSIVO CIRCULANTE}}$$

(SG) Solvência Geral: Igual ou maior que 1 (um)

SECRETARIA MUNICIPAL DE EDUCAÇÃO, CULTURA, DESPORTO E LAZER

Rua Benedito Leite, 868, Centro, CEP: 65.490.000, Anajatuba – MA

<https://www.anajatuba.ma.gov.br>



PREFEITURA MUNICIPAL DE ANAJATUBA

Rua Benedito Leite, 868, Centro, CEP: 65.490.000, Anajatuba – MA
CNPJ: 06.002.372/0001-33

$$SG = \frac{\text{ATIVO TOTAL}}{\text{PASSIVO CIRCULANTE + EXIGÍVEL A LONGO PRAZO}}$$

d) O licitante que apresentar índices econômicos inferiores a 1 (um) em qualquer dos índices de Liquidez Geral, Solvência Geral e Liquidez Corrente deverá comprovar que possui patrimônio líquido equivalente a 10% (dez por cento) do valor total estimado da contratação;

e) Na hipótese de alteração do Capital Social, após a realização do Balanço Patrimonial, a licitante deverá apresentar documentação de alteração do Capital Social, devidamente registrada na Junta Comercial ou Entidade em que o Balanço foi arquivado;

f) A Pessoa Jurídica optante do Sistema de Lucro Presumido, que no decorrer do ano-calendário, mantiver Livro Caixa nos termos da Lei nº 8.981/1995, deverá apresentar, juntamente com o Balanço Patrimonial, cópias dos Termos de Abertura e Encerramento do Livro Caixa.

9.10.2. As Demonstrações Contábeis exigidas neste edital compreendem: DRE (Demonstração do Resultado do Exercício) e Comprovação de Índices Contábeis.

9.10.3. **Certidão negativa de falência** expedida pelo distribuidor da sede da pessoa jurídica, com data não excedente a 60 (sessenta) dias de antecedência da data de apresentação da documentação quando não vier expresso na certidão;

9.10.3.1. No caso de certidão positiva de recuperação judicial ou extrajudicial, o licitante deverá apresentar a comprovação de que o respectivo plano de recuperação foi acolhido judicialmente, na forma do art. 58, da Lei n.º 11.101, de 09 de fevereiro de 2005, sob pena de inabilitação, devendo, ainda, comprovar todos os demais requisitos de habilitação.

9.11. QUALIFICAÇÃO TÉCNICA:

9.11.1. Comprovação de aptidão para a prestação dos serviços em características, quantidades e prazos compatíveis com o objeto desta licitação, ou com o item pertinente, mediante a apresentação de atestado(s) fornecido(s) por pessoas jurídicas de direito público ou privado, apresentado em papel timbrado da emitente.

9.11.1.1. As empresas de forma facultativa poderão apresentar juntamente com o(s) atestado(s) de capacidade técnica, cópias dos contratos com suas planilhas e respectivas notas fiscais evitando a possível abertura de diligências.

9.11.2. A Prefeitura Municipal de ANAJATUBA (MA) se reserva o direito de realizar diligências para comprovar a veracidade do(s) atestado(s) apresentado(s), podendo requisitar cópias dos respectivos contratos e aditivos e/ou outros documentos comprobatórios do conteúdo declarado.



PREFEITURA MUNICIPAL DE ANAJATUBA

Rua Benedito Leite, 868, Centro, CEP: 65.490.000, Anajatuba – MA
CNPJ: 06.002.372/0001-33

9.12. OUTRAS COMPROVAÇÕES DE HABILITAÇÃO:

a) Alvará de Localização e Funcionamento. (facultativo).

9.12.1. Os documentos apresentados nesta licitação deverão:

a) Estar em nome da licitante, com um único número de CNPJ;

b) Estar no prazo de validade estabelecido pelo órgão expedidor;

9.12.1. Quando se tratar de certidões vencíveis em que a validade não esteja expressa, serão considerados válidos os documentos expedidos nos últimos 60 (sessenta) dias.

9.12.2. O licitante enquadrado como microempreendedor individual que pretenda auferir os benefícios do tratamento diferenciado previstos na Lei Complementar n. 123, de 2006, estará dispensado (a) da prova de inscrição nos cadastros de contribuintes estadual e/ou municipal e da apresentação do balanço patrimonial e das demonstrações contábeis do último exercício.

9.13. A existência de restrição relativamente à regularidade fiscal e trabalhista não impede que a licitante qualificada como microempresa ou empresa de pequeno porte seja declarada vencedora, uma vez que atenda a todas as demais exigências do edital.

9.13.1. A declaração do vencedor acontecerá no momento imediatamente posterior à fase de habilitação.

9.14. Caso a proposta mais vantajosa seja ofertada por microempresa, empresa de pequeno porte ou sociedade cooperativa equiparada, e uma vez constatada a existência de alguma restrição no que tange à regularidade fiscal e trabalhista, a mesma será convocada para, no prazo de 5 (cinco) dias úteis, após a declaração do vencedor, comprovar a regularização. O prazo poderá ser prorrogado por igual período, a critério da administração pública, quando requerida pelo licitante, mediante apresentação de justificativa.

9.15. A não-regularização fiscal e trabalhista no prazo previsto no subitem anterior acarretará a inabilitação do licitante, sem prejuízo das sanções previstas neste Edital, sendo facultada a convocação dos licitantes remanescentes, na ordem de classificação. Se, na ordem de classificação, seguir-se outra microempresa, empresa de pequeno porte ou sociedade cooperativa com alguma restrição na documentação fiscal e trabalhista, será concedido o mesmo prazo para regularização.

9.16. Havendo necessidade de analisar minuciosamente os documentos exigidos, o Pregoeiro suspenderá a sessão, informando no “**chat**” a nova data e horário para a continuidade da mesma.

9.17. Será inabilitado o licitante que não comprovar sua habilitação, seja por não apresentar quaisquer dos documentos exigidos, ou apresentá-los em desacordo com o estabelecido neste Edital.

9.18. Nos itens não exclusivos a microempresas e empresas de pequeno porte, em havendo inabilitação, haverá nova verificação, pelo sistema, da eventual ocorrência do empate ficto, previsto nos artigos 44 e 45 da LC nº 123, de 2006, seguindo-se a disciplina antes estabelecida para aceitação da proposta subsequente.



PREFEITURA MUNICIPAL DE ANAJATUBA

Rua Benedito Leite, 868, Centro, CEP: 65.490.000, Anajatuba – MA
CNPJ: 06.002.372/0001-33

9.19. Constatado o atendimento às exigências de habilitação fixadas no Edital, o licitante será declarado vencedor.

10. DO ENCAMINHAMENTO DA PROPOSTA VENCEDORA

10.1. A proposta final do licitante declarado vencedor deverá ser encaminhada no prazo de **2 (duas) horas**, a contar da solicitação do Pregoeiro no sistema eletrônico e deverá:

10.1.1. ser redigida em língua portuguesa, datilografada ou digitada, em uma via, sem emendas, rasuras, entrelinhas ou ressalvas, devendo a última folha ser assinada e as demais rubricadas pelo licitante ou seu representante legal.

10.1.2. conter a indicação do banco, número da conta e agência do licitante vencedor, para fins de pagamento.

10.2. A proposta final deverá ser documentada nos autos e será levada em consideração no decorrer da execução do contrato e aplicação de eventual sanção à Contratada, se for o caso.

10.2.1. Todas as especificações do objeto contidas na proposta vinculam a Contratada.

10.3. Os preços deverão ser expressos em moeda corrente nacional, o valor unitário em algarismos e o valor global em algarismos e por extenso (art. 5º da Lei nº 8.666/93).

10.3.1. Ocorrendo divergência entre os preços unitários e o preço global, prevalecerão os primeiros; no caso de divergência entre os valores numéricos e os valores expressos por extenso, prevalecerão estes últimos.

10.4. A oferta deverá ser firme e precisa, limitada, rigorosamente, ao objeto deste Edital, sem conter alternativas de preço ou de qualquer outra condição que induza a julgamento a mais de um resultado, sob pena de desclassificação.

10.5. A proposta deverá obedecer aos termos deste Edital e seus Anexos, não sendo considerada aquela que não corresponda às especificações ali contidas ou que estabeleça vínculo à proposta de outro licitante.

10.6. As propostas que contenham a descrição do objeto, o valor e os documentos complementares estarão disponíveis na internet, após a homologação.

11. DOS RECURSOS

11.1. O Pregoeiro declarará o vencedor e, depois de decorrida a fase de regularização fiscal e trabalhista de microempresa ou empresa de pequeno porte, se for o caso, concederá o prazo de no mínimo **trinta minutos**, para que qualquer licitante manifeste a intenção de recorrer, de forma motivada, isto é, indicando contra qual(is) decisão(ões) pretende recorrer e por quais motivos, em campo próprio do sistema.

11.2. Havendo quem se manifeste, caberá ao Pregoeiro verificar a tempestividade e a existência de motivação da intenção de recorrer, para decidir se admite ou não o recurso, fundamentadamente.

11.2.1. Nesse momento o Pregoeiro não adentrará no mérito recursal, mas apenas verificará as condições de admissibilidade do recurso.

11.2.2. A falta de manifestação motivada do licitante quanto à intenção de recorrer importará a decadência desse direito.



PREFEITURA MUNICIPAL DE ANAJATUBA

Rua Benedito Leite, 868, Centro, CEP: 65.490.000, Anajatuba – MA
CNPJ: 06.002.372/0001-33

11.2.3. Uma vez admitido o recurso, o recorrente terá, a partir de então, o prazo de três dias para apresentar as razões, pelo sistema eletrônico, ficando os demais licitantes, desde logo, intimados para, querendo, apresentarem contrarrazões também pelo sistema eletrônico, em outros três dias, que começarão a contar do término do prazo do recorrente, sendo-lhes assegurada vista imediata dos elementos indispensáveis à defesa de seus interesses.

11.3. O acolhimento do recurso invalida tão somente os atos insuscetíveis de aproveitamento.

11.4. Os autos do processo permanecerão com vista franqueada aos interessados, no endereço constante neste Edital.

11.5. Não serão conhecidos recursos interpostos fora do sistema eletrônico ou intempestivamente.

11.5.1. O não conhecimento do recurso não impede o seu acolhimento na qualidade de petição.

12 DA REABERTURA DA SESSÃO PÚBLICA

12.1. A sessão pública poderá ser reaberta:

12.1.1. Nas hipóteses de provimento de recurso que leve à anulação de atos anteriores à realização da sessão pública precedente ou em que seja anulada a própria sessão pública, situação em que serão repetidos os atos anulados e os que dele dependam.

12.1.2. Quando houver erro na aceitação do preço melhor classificado ou quando o licitante declarado vencedor não assinar o contrato ou ata de registro de preço, não retirar o instrumento equivalente ou não comprovar a regularização fiscal e trabalhista, nos termos do art. 43, §1º da LC nº123/2006, serão adotados os procedimentos imediatamente posteriores ao encerramento da etapa de lances.

12.2. Todos os licitantes remanescentes deverão ser convocados para acompanhar a sessão reaberta.

12.2.1. A convocação se dará por meio do sistema eletrônico (“chat”), e-mail, ou, ainda, fac-símile, de acordo com a fase do procedimento licitatório.

12.2.2. A convocação feita por e-mail ou fac-símile dar-se-á de acordo com os dados contidos no PORTAL DE COMPRAS PÚBLICAS, sendo responsabilidade do licitante manter seus dados cadastrais atualizados.

12.3. Na sessão de reabertura do pregão, O(a) Pregoeiro(a) poderá negociar diretamente com a proponente, obedecida a ordem de classificação, para que seja obtido preço melhor.

13. DA ADJUDICAÇÃO E HOMOLOGAÇÃO

13.1. O objeto da licitação será adjudicado ao licitante declarado vencedor, por ato do Pregoeiro, caso não haja interposição de recurso, ou pela autoridade competente, após a regular decisão dos recursos apresentados.

13.2. Após a fase recursal, constatada a regularidade dos atos praticados, a autoridade competente homologará o procedimento licitatório.



PREFEITURA MUNICIPAL DE ANAJATUBA

Rua Benedito Leite, 868, Centro, CEP: 65.490.000, Anajatuba – MA
CNPJ: 06.002.372/0001-33

14. DA ATA DE REGISTRO DE PREÇOS

14.1. Após a homologação do resultado da presente licitação, o Município de ANAJATUBA (MA), através do Órgão Gerenciador, convocará a(s) empresa(s) adjudicatária(s) para assinatura da Ata de Registro de Preços, observado o prazo de 05 (cinco) dias úteis contados da Notificação.

14.1.2. Alternativamente à convocação para comparecer perante o órgão ou entidade para a assinatura da Ata de Registro de Preços, a Administração poderá encaminhá-la para assinatura, mediante correspondência postal com aviso de recebimento (AR) ou meio eletrônico, para que seja assinada e devolvida no prazo de até 05 (cinco) dias, a contar da data de seu recebimento.

14.2 - O prazo da convocação poderá ser prorrogado uma vez, por igual período, quando solicitado pela licitante vencedora durante o seu transcurso, desde que ocorra motivo justificado e aceito pela Administração.

14.3 - É facultado à Administração, quando a proponente vencedora não apresentar situação regular no ato da Assinatura da Ata de Registro de Preços, chamar as licitantes remanescentes, obedecida a ordem de classificação, ou revogar este Pregão, independentemente da aplicação das sanções previstas neste Edital, observado o disposto no subitem 14.8.

14.4 - Ao assinar a Ata de Registro de Preços a empresa adjudicatária obriga-se a fornecer os produtos/prestar os serviços a ela adjudicados, conforme especificações e condições contidas neste edital, em seus anexos e também na proposta apresentada, prevalecendo, no caso de divergência, as especificações e condições do edital.

14.5. Serão formalizadas tantas Atas de Registro de Preços quanto necessárias para o registro de todos os itens constantes no Termo de Referência, com a indicação do licitante vencedor, a descrição do(s) item(ns), as respectivas quantidades, preços registrados e demais condições.

14.5.1. Será incluído na ata, sob a forma de anexo, o registro dos licitantes que aceitarem cotar os bens ou serviços com preços iguais aos do licitante vencedor na sequência da classificação do certame, excluído o percentual referente à margem de preferência, quando o objeto não atender aos requisitos previstos no art. 3º da Lei nº 8.666, de 1993.

14.6. A Ata de Registro de Preços estará integralmente vinculada ao presente Edital, inclusive a seus demais anexos, em todas as suas cláusulas, e às Propostas recebidas e homologadas por ocasião da sessão pública do certame, independentemente de transcrição, bem como obedecerá, na íntegra, ao Decreto Municipal nº022/2021, Decreto Federal nº. 7.892/13, alterado pelo Decreto nº 8.250/14, à Lei 10.520/2002, Lei 8.666/93 e a toda a legislação pertinente.

14.7. **A Ata de Registro de Preços terá vigência de 12 (doze) meses**, a partir do cumprimento dos requisitos de publicidade oficial, e estará integralmente condicionada às cláusulas deste Edital, independentemente de transcrição.

14.8. No caso do fornecedor primeiro classificado, depois de convocado, não comparecer ou se recusar a assinar a Ata de Registro de Preços, sem prejuízo das



PREFEITURA MUNICIPAL DE ANAJATUBA

Rua Benedito Leite, 868, Centro, CEP: 65.490.000, Anajatuba – MA
CNPJ: 06.002.372/0001-33

sanções a ele previstas neste Edital, a PREFEITURA MUNICIPAL DE ANAJATUBA, registrará os demais licitantes, na ordem de classificação.

14.9. A Ata de Registro de Preço poderá sofrer alterações, obedecidas as disposições contidas no art. 65 da Lei nº 8.666, de 1993 e suas alterações.

14.10. O registro a que se refere o item 14.5.1 tem por objetivo a formação de cadastro de reserva no caso de impossibilidade de atendimento pelo primeiro colocado da ata, nas hipóteses previstas no Decreto Federal nº 7.892/13.

14.11. Se houver mais de um licitante que aceitar cotar os bens ou serviços com preços iguais aos do licitante vencedor, serão classificados segundo a ordem do último lance apresentado durante a fase competitiva.

14.12. A ordem de classificação dos licitantes registrados na ata deverá ser respeitada nas contratações.

14.13. DO CONTROLE DAS ALTERAÇÕES DE PREÇOS

14.13.1 A Prefeitura Municipal de ANAJATUBA adotará a prática de todos os atos necessários ao controle e administração da presente Ata, incluindo o acompanhamento periódico dos preços praticados no mercado para os bens/serviços registrados, nas mesmas condições de fornecimento/execução.

14.13.2 Durante a vigência da ata, os preços registrados serão fixos e irrevogáveis, exceto nas hipóteses, devidamente comprovadas, de ocorrência de situação prevista na alínea “d” do inciso II do art. 65 da Lei nº 8.666/93, devidamente comprovada, ou quando os preços praticados no mercado sofrerem redução.

14.13.3. Mesmo comprovada a ocorrência de situação prevista no Art. 65 da Lei nº 8.666/93, a Administração, se julgar conveniente, poderá optar por cancelar a Ata e iniciar outro processo licitatório.

14.13.4. A beneficiária, quando for o caso previsto acima, deverá formular à administração requerimento para a revisão comprovando a ocorrência do fato.

14.13.5. A comprovação será feita por meio de documentos, tais como: lista de preço de fabricante, notas fiscais de aquisição de matérias-primas, de transporte de mercadorias, alusivas à época da elaboração da Proposta e do momento do pedido da revisão.

14.13.6. Junto com o requerimento a beneficiária deverá apresentar planilhas de custos comparativas entre a data de formulação da Proposta e do momento do pedido de revisão, evidenciando o quanto o aumento de preços ocorrido repercute no valor total pactuado.

14.13.7. A administração, reconhecendo o desequilíbrio econômico-financeiro, procederá à revisão dos valores pactuados.

14.13.8 Quando o preço inicialmente registrado, por motivo superveniente devidamente comprovado, tornar-se superior ao preço praticado no mercado, o Contratante poderá convocar o fornecedor, visando à negociação para redução de preços e sua adequação ao praticado pelo mercado.



PREFEITURA MUNICIPAL DE ANAJATUBA

Rua Benedito Leite, 868, Centro, CEP: 65.490.000, Anajatuba – MA
CNPJ: 06.002.372/0001-33

14.13.9. Frustrada a negociação, o fornecedor será liberado do compromisso assumido.

14.13.10. Na hipótese do parágrafo anterior, o Contratante convocará os demais fornecedores, visando igual oportunidade de negociação.

14.13.11. Quando o preço de mercado tornar-se superior aos preços registrados e o fornecedor, mediante requerimento devidamente comprovado, não puder cumprir o compromisso, o Contratante poderá:

- I - Liberar o fornecedor do compromisso assumido, sem aplicação de penalidade, confirmando a veracidade dos motivos e comprovantes apresentados, e se a comunicação ocorreu antes do pedido do fornecimento;
- II - Convocar os demais fornecedores, visando igual oportunidade de negociação.

14.13.12 Não havendo êxito nas negociações, o Contratante procederá à revogação da Ata de Registro de Preços, adotando as medidas cabíveis para obtenção da contratação mais vantajosa.

14.14. DOS USUÁRIOS

14.14.1. Nos termos do art. 22 do Decreto nº7.892/2013, desde que devidamente justificada a vantagem, a ata de registro de preços, durante sua vigência, poderá ser utilizada por qualquer órgão ou entidade da administração que não tenha participado do certame licitatório, mediante anuência do órgão gerenciador, de acordo com as condições e as regras estabelecidas na legislação aplicável à matéria.

14.14.1.1. A manifestação do órgão gerenciador de que trata o subitem anterior fica condicionada à realização de estudo, pelos órgãos e pelas entidades que não participaram do registro de preços, que demonstre o ganho de eficiência, a viabilidade e a economicidade para a administração da utilização da ata de registro de preços;

14.14.1.2. O quantitativo decorrente das adesões à Ata de Registro de Preços não excederá, na totalidade, ao **dobro** do quantitativo de cada item registrado para o órgão gerenciador e órgãos participantes.

14.14.1.3. As adesões às atas somente poderão ser efetuadas com autorização do órgão gerenciador. Após a autorização do órgão gerenciador, o "carona" deverá efetivar a aquisição ou contratação solicitada em até 90 (noventa dias), observado o prazo de vigência da ata.

14.14.1.4. As aquisições ou contratações adicionais a que se refere este item não poderão exceder, por órgãos ou entidade, a **50% (cinquenta por cento)** dos quantitativos dos itens do instrumento convocatório e registrados na ata de registro de preços para o órgão gerenciador e órgãos participantes.

14.14.2 Os órgãos usuários não serão obrigados a comprar os produtos/contratar os serviços registrados dos fornecedores constantes da Ata de Registro de Preços, podendo valer-se de outros meios legais para adquiri-los, observado o disposto neste edital e seus anexos.



PREFEITURA MUNICIPAL DE ANAJATUBA

Rua Benedito Leite, 868, Centro, CEP: 65.490.000, Anajatuba – MA
CNPJ: 06.002.372/0001-33

14.14.3 É assegurada aos fornecedores constantes da Ata de Registro de Preços a preferência de fornecimento, quando, na hipótese de que trata o **subitem 14.14.2**, do processo específico para compra, resultar preço igual ou superior ao registrado.

14.15. DO CANCELAMENTO

14.15.1 O Fornecedor terá o seu Registro de Preços cancelado, por intermédio de processo administrativo específico, assegurado o contraditório e ampla defesa, quando:

- a) - descumprir as condições da ata de registro de preços ou exigências do instrumento convocatório que deu origem ao Registro de Preços;
- b) - não assinar o contrato ou ata de registro de preço, retirar a nota de empenho ou instrumento equivalente no prazo estabelecido pela Administração, sem justificativa aceitável;
- c) - não aceitar reduzir o seu preço registrado, na hipótese deste se tornar superior àqueles praticados no mercado; ou
- d) - sofrer sanção prevista nos incisos III ou IV do caput do art. 87 da Lei nº 8.666, de 1993, ou no art. 7º da Lei nº 10.520, de 2002.
- e) - forem observadas razões de interesse público, nos termos do art. 78, inciso XII, da Lei nº 8.666/93, desde que devidamente comprovadas;

14.15.2. O cancelamento de registros nas hipóteses previstas nas letras “a”, “b” e “d” deste item, será formalizado por despacho do órgão gerenciador, assegurado o contraditório e a ampla defesa.

14.15.3. O cancelamento do registro de preços poderá ocorrer por fato superveniente, decorrente de caso fortuito ou força maior, que prejudique o cumprimento da ata, devidamente comprovados e justificados:

- a) - por razão de interesse público; ou
- b) - a pedido do fornecedor.

15. DA GARANTIA CONTRATUAL E GARANTIA DOS BENS

15.1. Não será exigida a prestação de garantia contratual prevista no art. 56 da Lei nº.8.666/93, na presente contratação.

16. DA SUBCONTRATAÇÃO

16.1. Será admitida a subcontratação parcial do objeto da presente licitação até o limite máximo de 50% dos itens.

17. DO TERMO DE CONTRATO OU INSTRUMENTO EQUIVALENTE

17.1 Quando da existência de demanda para os produtos/serviços registrados, o Município de ANAJATUBA/MA, por meio da SECRETARIA REQUISITANTE, convocará o detentor do preço registrado para a assinatura do contrato (**Anexo IV**) que deverá ocorrer em até 05 (cinco) dias úteis, prazo este que poderá ser prorrogado uma



PREFEITURA MUNICIPAL DE ANAJATUBA

Rua Benedito Leite, 868, Centro, CEP: 65.490.000, Anajatuba – MA
CNPJ: 06.002.372/0001-33

vez, por igual período, quando solicitado pelo licitante vencedor durante o seu transcurso e desde que ocorra motivo justificado, aceito pela Contratante.

17.2. O adjudicatário terá o prazo de 5 (cinco) dias úteis, contados a partir da data de sua convocação, para assinar o Termo de Contrato ou aceitar instrumento equivalente, conforme o caso (Nota de Empenho/Carta Contrato/Autorização), sob pena de decair do direito à contratação, sem prejuízo das sanções previstas neste Edital.

17.2.1. Alternativamente à convocação para comparecer perante o órgão ou entidade para a assinatura do Termo de Contrato, a Administração poderá encaminhá-lo para assinatura, mediante correspondência postal com aviso de recebimento (AR) ou meio eletrônico, para que seja assinado e devolvido no prazo de 5 (cinco) dias, a contar da data de seu recebimento.

17.2.2. O prazo previsto no subitem anterior poderá ser prorrogado, por igual período, por solicitação justificada do adjudicatário e aceita pela Administração.

17.3. A associação da licitante vencedora com outrem, a cessão ou transferência, total ou parcial, bem como a fusão, cisão ou incorporação devem ser comunicadas a Prefeitura Municipal de ANAJATUBA/MA para que este delibere sobre a adjudicação do objeto ou manutenção do contrato, sendo essencial para tanto que a nova empresa comprove atender a todas as exigências de habilitação previstas no Edital.

17.4. O Aceite da Nota de Empenho ou do instrumento equivalente, emitida à empresa adjudicada, implica no reconhecimento de que:

17.4.1. Referida Nota está substituindo o contrato, aplicando-se à relação de negócios ali estabelecida as disposições da Lei nº 8.666, de 1993;

17.4.2. a contratada se vincula à sua proposta e às previsões contidas no edital e seus anexos;

17.4.3. a contratada reconhece que as hipóteses de rescisão são aquelas previstas nos artigos 77 e 78 da Lei nº 8.666/93 e reconhece os direitos da Administração previstos nos artigos 79 e 80 da mesma Lei.

17.5. O prazo de vigência da contratação é o previsto no Termo de Referência, **Anexo II** do presente Edital. A prorrogação poderá ser admitida por iguais e sucessíveis períodos nos termos do Artigo 57 da Lei Federal nº 8.666/93, mediante prévia justificativa e autorização da autoridade competente.

17.6. Previamente à contratação a Administração realizará consulta para identificar possível suspensão temporária de participação em licitação, no âmbito do órgão ou entidade, proibição de contratar com o Poder Público, bem como ocorrências impeditivas indiretas, observado o disposto no art. 29, da Instrução Normativa nº 3, de 26 de abril de 2018, e nos termos do art. 6º, III, da Lei nº 10.522, de 19 de julho de 2002, consulta prévia ao CADIN.

17.6.1. Nos casos em que houver necessidade de assinatura do instrumento de contrato, e o fornecedor estiver inscrito no SICAF, deste poderá ser dispensada a documentação abrangida pelo referido cadastro.

17.7. Na assinatura do contrato, será exigida a comprovação das condições de habilitação consignadas no edital, que deverão ser mantidas pelo licitante durante a vigência do contrato.



PREFEITURA MUNICIPAL DE ANAJATUBA

Rua Benedito Leite, 868, Centro, CEP: 65.490.000, Anajatuba – MA
CNPJ: 06.002.372/0001-33

17.8. Na hipótese de o vencedor da licitação não comprovar as condições de habilitação consignadas no edital ou se recusar a assinar o contrato, a Administração, sem prejuízo da aplicação das sanções das demais cominações legais cabíveis a esse licitante, poderá convocar outro licitante, respeitada a ordem de classificação, para, após a comprovação dos requisitos para habilitação, analisada a proposta e eventuais documentos complementares e, feita a negociação, assinar o contrato.

18. DO REAJUSTAMENTO EM SENTIDO GERAL

18.1. As regras acerca do reajustamento em sentido geral do valor contratual são as estabelecidas na Minuta do Contrato, anexo a este Edital.

19. DA ENTREGA, RECEBIMENTO DO OBJETO E DA ACEITAÇÃO

19.1. Os critérios de entrega, recebimento e aceitação do objeto estão previstos no Termo de Referência.

20. DAS OBRIGAÇÕES DA CONTRATANTE E DA CONTRATADA

20.1. As obrigações da Contratante e da Contratada são as estabelecidas no Termo de Referência, bem como na Minuta do Contrato.

21. DO PAGAMENTO

21.1. As regras acerca do pagamento são as estabelecidas no Termo de Referência, bem como na minuta do contrato, anexos a este Edital.

22. DAS SANÇÕES ADMINISTRATIVAS.

22.1. Comete infração administrativa nos termos da Lei nº 8.666/1993, o licitante/adjudicatário que:

- a) Não assinar o termo de contrato, quando convocado dentro do prazo de validade da proposta;
- b) Apresentar documentação falsa;
- c) Deixar de entregar os documentos exigidos no certame;
- d) Ensejar o retardamento da execução do objeto;
- e) Não mantiver a proposta;
- f) Cometer fraude fiscal;
- g) Comportar-se de modo inidôneo

22.2. Considera-se como comportamento inidôneo, entre outros, a declaração falsa quanto às condições de participação, quanto ao enquadramento como ME/EPP ou o conluio entre os licitantes, em qualquer momento da licitação.

22.3 O licitante/adjudicatário que cometer qualquer das infrações acima discriminadas ficará sujeita, sem prejuízo da responsabilidade civil e criminal, às seguintes sanções:

- a) Advertência por faltas leves, assim entendidas aquelas que não acarretem prejuízos significativos para o CONTRATANTE;
- b) Multa de 10% (dez por cento) sobre o valor estimado do(s) item(s) prejudicado(s) pela conduta do licitante;



PREFEITURA MUNICIPAL DE ANAJATUBA

Rua Benedito Leite, 868, Centro, CEP: 65.490.000, Anajatuba – MA
CNPJ: 06.002.372/0001-33

c) Suspensão de licitar e impedimento de contratar com a Administração Pública Municipal pelo prazo de até 2 (dois) anos;

d) Declaração de inidoneidade para licitar ou contratar com a Administração Pública Municipal enquanto perdurarem os motivos determinantes da punição ou até que seja promovida a reabilitação perante a própria autoridade que aplicou a penalidade.

22.4 A penalidade de multa pode ser aplicada cumulativamente com as demais sanções.

22.5 A aplicação de qualquer das penalidades previstas realizar-se-á em processo administrativo que assegurará o contraditório e a ampla defesa observando-se o procedimento previsto na Lei nº 8.666/1993.

22.6 A autoridade competente, na aplicação das sanções, levará em consideração a gravidade da conduta do infrator, o caráter educativo da pena, bem como o dano causado ao Município de Anajatuba/MA, observado o princípio da proporcionalidade.

22.7 Os prazos de adimplemento das obrigações contratadas admitem prorrogação nos casos e condições especificados do art. 57 da Lei 8.666/93, sendo considerados injustificados os atrasos não precedidos da competente prorrogação.

22.8 A solicitação de prorrogação, com sua justificativa, deverá ser formulada por escrito e encaminhada com antecedência mínima de 01 (um) dia do vencimento, anexando-se documento comprobatório do alegado pela Contratada.

22.10. As sanções administrativas pertinentes à inexecução parcial ou total do contrato estão previstas na Minuta do Contrato, anexo a este Edital.

23. DO ACOMPANHAMENTO E DA FISCALIZAÇÃO DA EXECUÇÃO

23.1. Os critérios de controle e fiscalização do objeto estão previstos no Termo de Referência, anexo II deste Edital.

24. DA IMPUGNAÇÃO AO EDITAL E DO PEDIDO DE ESCLARECIMENTO

24.1. Até 03 (três) dias úteis antes da data designada para a abertura da sessão pública, qualquer pessoa poderá impugnar este Edital.

24.2. A impugnação deverá ser enviada exclusivamente por meio eletrônico, em campo próprio do Sistema do Portal de Compras Públicas no endereço eletrônico: www.portaldecompraspublicas.com.br.

24.3. Caberá ao Pregoeiro, auxiliado pelos responsáveis pela elaboração deste Edital e seus anexos, decidir sobre a impugnação no prazo de até dois dias úteis contados da data de recebimento da impugnação.

24.4. Acolhida a impugnação, será definida e publicada nova data para a realização do certame.

24.5. A republicação do edital somente não será realizada se, inquestionavelmente, a alteração não afetar a formulação das posturas.



PREFEITURA MUNICIPAL DE ANAJATUBA

Rua Benedito Leite, 868, Centro, CEP: 65.490.000, Anajatuba – MA
CNPJ: 06.002.372/0001-33

24.6. Os pedidos de esclarecimentos referentes a este processo licitatório deverão ser enviados ao Pregoeiro, até 03 (três) dias úteis anteriores à data designada para abertura da sessão pública, exclusivamente por meio eletrônico via internet, no endereço indicado neste Edital.

24.7. O pregoeiro responderá aos pedidos de esclarecimentos no prazo de dois dias úteis, contados da data do recebimento do pedido e poderá requisitar subsídios formais aos responsáveis pela elaboração do edital e dos anexos.

24.7.1. As impugnações e pedidos de esclarecimentos não suspendem os prazos previstos no certame.

24.8. A concessão de efeito suspensivo à impugnação é medida excepcional e deverá ser motivada pelo pregoeiro, nos autos do processo de licitação.

24.9. As respostas às impugnações e aos esclarecimentos solicitados, bem como outros avisos de ordem geral serão divulgados no sítio eletrônico: www.portaldecompraspublicas.com.br e vincularão os participantes e a Administração, sendo de responsabilidade dos licitantes, seu acompanhamento.

24.10. A participação no certame, sem que tenha sido tempestivamente impugnado o presente Edital, implica na aceitação por parte dos interessados das condições nele estabelecidas.

24.11. Não serão conhecidas as impugnações apresentadas após o respectivo prazo legal ou, no caso de empresas, que estejam inscritas por representante não habilitado legalmente ou não identificado no processo para responder pela proponente.

24.12. A petição de impugnação apresentada por empresa deve ser firmada por sócio, pessoa designada para a administração da sociedade empresária, ou procurador, e vir acompanhada, conforme o caso, de estatuto ou contrato social e suas posteriores alterações, se houver, do ato de designação do administrador, ou de procuração pública ou particular (instrumento de mandato com poderes para impugnar o Edital).

25.2. Não havendo expediente ou ocorrendo qualquer fato superveniente que impeça a realização do certame na data marcada, a sessão será automaticamente transferida para o primeiro dia útil subsequente, no mesmo horário anteriormente estabelecido, desde que não haja comunicação em contrário, pelo Pregoeiro.

25.3. Todas as referências de tempo no Edital, no aviso e durante a sessão pública observarão o horário de Brasília – DF.

25.4. No julgamento das propostas e da habilitação, o Pregoeiro poderá sanar erros ou falhas que não alterem a substância das propostas, dos documentos e sua validade jurídica, mediante despacho fundamentado, registrado em ata e acessível a todos, atribuindo-lhes validade e eficácia para fins de habilitação e classificação.

25.5. A homologação do resultado desta licitação não implicará direito à contratação.



PREFEITURA MUNICIPAL DE ANAJATUBA

Rua Benedito Leite, 868, Centro, CEP: 65.490.000, Anajatuba – MA
CNPJ: 06.002.372/0001-33

25.6. Fica assegurado à Administração Municipal o direito de, no seu interesse, anular ou revogar, a qualquer tempo, no todo ou em parte, a presente licitação, dando ciência às participantes, na forma da legislação vigente.

25.7. As normas disciplinadoras da licitação serão sempre interpretadas em favor da ampliação da disputa entre os interessados, desde que não comprometam o interesse da Administração, o princípio da isonomia, a finalidade e a segurança da contratação.

25.8. Os licitantes assumem todos os custos de preparação e apresentação de suas propostas e a Administração não será, em nenhum caso, responsável por esses custos, independentemente da condução ou do resultado do processo licitatório.

25.9. Na contagem dos prazos estabelecidos neste Edital e seus Anexos, excluir-se-á o dia do início e incluir-se-á o do vencimento. Só se iniciam e vencem os prazos em dias de expediente na Administração.

25.10. O desatendimento de exigências formais não essenciais não importará o afastamento do licitante, desde que seja possível o aproveitamento do ato, observados os princípios da isonomia e do interesse público.

25.11. Qualquer marca mencionada nas descrições dos itens constantes na planilha orçamentária a que se refere o Referência, servirá apenas como referência para julgamento e/ou classificação, podendo a licitante cotar, em sua proposta, produto de marca “similar”, ou de “qualidade equivalente”.

25.12. Em caso de divergência entre disposições deste Edital e de seus anexos ou demais peças que compõem o processo, prevalecerão as do Termo de Referência e seus anexos.

25.13. O Edital está disponibilizado, na íntegra, no endereço eletrônico <https://www.anajatuba.ma.gov.br/> e [cpl@anajatuba.ma.gov.br/](mailto:cpl@anajatuba.ma.gov.br), e também poderá ser lido e/ou obtido na Sede da Prefeitura Municipal de ANAJATUBA – MA, sito à Rua Benedito Leite, 868, Centro, CEP: 65.490.000, Anajatuba/MA, nos dias úteis, no horário das 8 horas às 12 horas, mesmo endereço e período no qual os autos do processo administrativo permanecerão com vista franqueada aos interessados.

25.14. As licitantes, após a publicação oficial deste Edital, ficarão responsáveis pelo acompanhamento, mediante o acesso aos sítios mencionados no **subitem 25.13**, das eventuais republicações e/ou retificações de edital, respostas a questionamentos e impugnações ou quaisquer outras ocorrências que porventura possam ou não implicar em mudanças nos prazos de apresentação da proposta e da abertura da sessão pública.

25.15. O foro para dirimir questões relativas ao presente Edital será o de Anajatuba - MA, com exclusão de qualquer outro, por mais privilegiado que seja.

25.16. Integram este Edital, para todos os fins e efeitos, os seguintes anexos:

25.16.1. ANEXO I - Modelo de Proposta;

25.16.2. ANEXO II - Termo de Referência e seus anexos;

25.16.3. ANEXO III - Minuta da Ata de Registro de Preços

SECRETARIA MUNICIPAL DE EDUCAÇÃO, CULTURA, DESPORTO E LAZER

Rua Benedito Leite, 868, Centro, CEP: 65.490.000, Anajatuba – MA

<https://www.anajatuba.ma.gov.br>



PREFEITURA MUNICIPAL DE ANAJATUBA

Rua Benedito Leite, 868, Centro, CEP: 65.490.000, Anajatuba – MA
CNPJ: 06.002.372/0001-33

25.16.4. ANEXO IV - Minuta do Termo de Contrato.

ANAJATUBA (MA), 27 de dezembro de 2023.

AURISCILEY GUIA SAMPAIO

Secretária Municipal de Educação, Cultura, Desporto e Lazer
Decreto nº 043/2022



PREFEITURA MUNICIPAL DE ANAJATUBA

Rua Benedito Leite, 868, Centro, CEP: 65.490.000, Anajatuba – MA
CNPJ: 06.002.372/0001-33

PREGÃO ELETRÔNICO Nº047/2023 ANEXO I

MODELO DE PROPOSTA DE PREÇO

AO
PREGOEIRO DA PREFEITURA MUNICIPAL DE ANAJATUBA/MA
PREFEITURA MUNICIPAL ANAJATUBA/MA
Rua Benedito Leite, 868, Centro-Anajatuba/MA.

Referente: Pregão Eletrônico nº ____/2023

Prezados Senhores,

Pelo presente, submetemos à apreciação de Vossas Senhorias, a nossa proposta relativa a licitação em epígrafe, assumindo inteira responsabilidade por quaisquer erros ou omissões que venham a ser verificados na preparação da mesma e declaramos ainda que, temos pleno conhecimento das condições em que se desenvolverão os trabalhos e concordamos com a totalidade das instruções e critérios de qualificação definidos no edital.

1. Proponente:

Razão Social

CNPJ:

Endereço:

Valor Total da Proposta: R\$......(.....)

PLANILHA DA PROPOSTA (ESPECIFICAÇÕES, QUANTITATIVOS E PREÇOS).

PLANILHA DE FORMAÇÃO DE PREÇOS

ITEM	DESCRIÇÃO	MODELO/ ANO	UNIDADE	QTD.	PREÇOS R\$	
					UNT.	TOTAL
1						

2. PRAZO DE VALIDADE DA PROPOSTA:

3. PRAZO DE ENTREGA:

4. VALIDADE DOS SERVIÇOS:

5. PRAZO DE SUBSTITUIÇÃO (QUANDO COUBER):

6. CONDIÇÕES DE PAGAMENTO:

7. DADOS BANCÁRIOS DA EMPRESA:

8. INFORMAÇÕES DO REPRESENTANTE QUE ASSINARÁ A ATA DE REGISTRO DE PREÇOS (Nome, RG, CPF, Endereço).

(local e data)

(Nome e assinatura do responsável da empresa)

SECRETARIA MUNICIPAL DE EDUCAÇÃO, CULTURA, DESPORTO E LAZER

Rua Benedito Leite, 868, Centro, CEP: 65.490.000, Anajatuba – MA

<https://www.anajatuba.ma.gov.br>



PREFEITURA MUNICIPAL DE ANAJATUBA

Rua Benedito Leite, 868, Centro, CEP: 65.490.000, Anajatuba – MA
CNPJ: 06.002.372/0001-33

PREGÃO ELETRÔNICO Nº047/2023 ANEXO II

TERMO DE REFERÊNCIA

1. JUSTIFICATIVA

A solicitação se justifica pela necessidade de fornecer o Fardamento Escolar de uso diário aos alunos matriculados na Rede Municipal de Ensino. A aquisição do fardamento escolar beneficiará os alunos da Rede de Ensino do Município de Anajatuba, destinados ao atendimento da SECRETARIA MUNICIPAL DE EDUCAÇÃO, CULTURA, ESPORTO E LAZER - SEMED, com vistas a auxiliar ou garantir o regular desempenho das atividades desenvolvidas pelo Município de Anajatuba, visando à boa e eficiente execução do ensino nas Escolas Municipais.

Considerando que a educação é prioridade em qualquer nação avançada e que propiciar um ambiente escolar seguro e favorável às condições de ensino transcende o espaço físico da escola. O uniforme escolar é parte integrante desse ambiente e deve ser repensado sobre a ótica do conforto, da durabilidade e também da segurança de nossos alunos. Um uniforme padronizado e perene, distingue e ao mesmo tempo integra o aluno à instituição a que pertence, refletindo no comportamento, na identidade visual e no estímulo pedagógico. Além disso, seu uso desenvolve nos alunos, um sentimento de pertencimento ao grupo, fundamental no desenvolvimento psicossocial dos estudantes. O que justifica a aquisição do mesmo para ser distribuído às crianças, adolescentes, jovens e adultos (EJAI) da rede escolar municipal de Ensino.

2. OBJETO

2.1 Seleção da proposta mais vantajosa visando o REGISTRO DE PREÇOS para futura e eventual **aquisição de fardamentos escolares para os alunos da Rede Municipal de Ensino do Município de Anajatuba - MA**, observando as condições e especificações constantes neste Termo de Referência.

3. VALOR ESTIMADO

3.1 O preço considerado como estimativa para esse objeto foi determinado com base em pesquisas de preços habituais, celebrados em âmbito público e pesquisas baseadas em preços praticados no mercado, de acordo com a Instrução Normativa 073/2020 - SECRETARIA ESPECIAL DE DESBUROCRATIZAÇÃO, GESTÃO E GOVERNO DIGITAL DO MINISTÉRIO DA ECONOMIA.

SECRETARIA MUNICIPAL DE EDUCAÇÃO, CULTURA, ESPORTO E LAZER

Rua Benedito Leite, 868, Centro, CEP: 65.490.000, Anajatuba – MA

<https://www.anajatuba.ma.gov.br>



PREFEITURA MUNICIPAL DE ANAJATUBA

Rua Benedito Leite, 868, Centro, CEP: 65.490.000, Anajatuba – MA
CNPJ: 06.002.372/0001-33

4. ESPECIFICAÇÕES E QUANTITATIVOS:

4.1 As especificações, quantitativos dos produtos a serem adquiridos e demais exigências estão demonstradas no quadro abaixo e as imagens ilustrativas e tabela de medidas estão contidos no ANEXO I deste presente Termo de Referência.

ITEM	DESCRIÇÃO	UNID.	QTD.	VALOR UNIT.	VALOR TOTAL
01	Bermuda infantil unissex - 2 anos: Confeccionada em Malha 76 % Poliéster e 24 % Poliamida tipo de malha (tecnologia) malharia Urdume feito em máquina com barra eletrônica, com desenho vertical em zig-zag em toda sua extensão, com espaçamento de 3mm entre um desenho e outro, acabamento final prefixação, com gramatura de 165 g/m ² na cor Azul Royal Pantone 19-4053 TPX , com bolsos laterais no mesmo tecido, rebatido em máquina reta 1 agulha, detalhe Branco do mesmo tecido do corpo principal da Bermuda infantil Masculina, com bolsos laterais tipo faca.	Unid.	410	R\$ 41,33	R\$ 16.945,30
02	Bermuda infantil unissex - 3 anos: Confeccionada em Malha 76 % Poliéster e 24 % Poliamida tipo de malha (tecnologia) malharia Urdume feito em máquina com barra eletrônica, com desenho vertical em zig-zag em toda sua extensão, com espaçamento de 3mm entre um desenho e outro, acabamento final prefixação, com gramatura de 165 g/m ² na cor Azul Royal Pantone 19-4053 TPX , com bolsos laterais no mesmo tecido, rebatido em máquina reta 1 agulha, detalhe Branco do mesmo tecido do corpo principal da Bermuda infantil Masculina, com bolsos laterais tipo faca.	Unid.	698	R\$ 41,33	R\$ 28.848,34
03	Bermuda infantil unissex – 4 anos: Confeccionada em Malha 76 % Poliéster e 24 % Poliamida tipo de malha (tecnologia) malharia Urdume feito em máquina com barra eletrônica, com desenho vertical em zig-zag em toda sua extensão, com espaçamento de 3mm entre um desenho e outro, acabamento final prefixação, com gramatura de 165 g/m ² na cor Azul Royal Pantone 19-4053 TPX , com bolsos laterais no mesmo tecido, rebatido em máquina reta 1 agulha, detalhe Branco do mesmo tecido do corpo principal da Bermuda infantil Masculina, com bolsos laterais tipo faca.	Unid.	660	R\$ 41,33	R\$ 27.277,80
04	Bermuda infantil unissex – 5 anos: Confeccionada em Malha 76 % Poliéster e 24 % Poliamida tipo de malha (tecnologia) malharia Urdume feito em máquina com barra eletrônica, com desenho vertical em zig-zag em toda sua extensão, com espaçamento de 3mm entre um desenho e outro, acabamento final prefixação, com gramatura de 165 g/m ² na cor Azul Royal Pantone 19-4053 TPX , com bolsos laterais no mesmo tecido, rebatido em máquina reta 1 agulha, detalhe Branco do mesmo	Unid.	694	R\$ 41,33	R\$ 28.683,02



PREFEITURA MUNICIPAL DE ANAJATUBA

Rua Benedito Leite, 868, Centro, CEP: 65.490.000, Anajatuba – MA
CNPJ: 06.002.372/0001-33

	tecido do corpo principal da Bermuda infantil Masculina, com bolsos laterais tipo faca				
05	<p>Camiseta infantil (2 anos), gola “V” regata Confeccionado em meia malha PA (50% Poliéster e 50% Algodão) com sua gramatura de 165 g/m², fio 30.1, na cor Branca Pantone 11-4800 TPX. Suas regatas com faixa das duas laterais, (Azul Royal Pantone 19-4053 TPX) confeccionada em PV, composição 67% Poliéster, 33% viscose. 67% Poliéster e 33% Viscose, com gramatura de 160g/m², fio 30.1, na cor Azul Royal (Pantone 19-4053 TPX).</p> <p>Na frente da camiseta, do lado esquerdo de quem veste, deverá conter uma etiqueta do Brasão na cidade de Anajatuba, confeccionada em fundo de tecido jacquard imitando bordado na cor branca (34 batidas no fio trilobal) com filme termo transferível com impressão digital nas cores do Brasão do município de Anajatuba, sua aplicação deverá ser em prensa térmica a 150° C por 16 (dezesesseis) segundos e costurado com linha branca.</p> <p>Na frente da camiseta, do lado direito de quem veste, deverá conter um silkscreen de duas cores, respectivamente de cima para baixo: Azul Royal Pantone 19-4053 TPX e Amarelo Pantone Yellow C, Altura da faixa azul Royal 1,5 cm e da faixa Amarelo de 1 cm.</p>	Unid.	410	R\$ 38,72	R\$ 15.875,20
06	<p>Camiseta infantil 3 anos, gola “V” regata Confeccionado em meia malha PA (50% Poliéster e 50% Algodão) com sua gramatura de 165 g/m², fio 30.1, na cor Branca Pantone 11-4800 TPX. Suas regatas com faixa das duas laterais, (Azul Royal Pantone 19-4053 TPX) confeccionada em PV, composição 67% Poliéster, 33% viscose. 67% Poliéster e 33% Viscose, com gramatura de 160g/m², fio 30.1, na cor Azul Royal (Pantone 19-4053 TPX).</p> <p>Na frente da camiseta, do lado esquerdo de quem veste, deverá conter uma etiqueta do Brasão na cidade de Anajatuba, confeccionada em fundo de tecido jacquard imitando bordado na cor branca (34 batidas no fio trilobal) com filme termo transferível com impressão digital nas cores do Brasão do município de Anajatuba, sua aplicação deverá ser em prensa térmica a 150° C por 16 (dezesesseis) segundos e costurado com linha branca.</p> <p>Na frente da camiseta, do lado direito de quem veste, deverá conter um silkscreen de duas cores, respectivamente de cima para baixo: Azul Royal Pantone 19-4053 TPX e Amarelo Pantone Yellow C, Altura da faixa azul Royal 1,5 cm e da faixa Amarelo de 1 cm.</p>	Unid.	698	R\$ 38,72	R\$ 27.026,56
07	<p>Camiseta infantil 4 anos, gola “V” regata Confeccionado em meia malha PA (50% Poliéster e 50% Algodão) com sua gramatura de 165 g/m², fio 30.1, na cor Branca Pantone 11-4800 TPX. Suas regatas com faixa das duas laterais, (Azul Royal Pantone 19-4053 TPX) confeccionada em PV, composição 67% Poliéster, 33% viscose. 67% Poliéster e 33% Viscose, com</p>	Unid.	660	R\$ 38,72	R\$ 25.555,20



PREFEITURA MUNICIPAL DE ANAJATUBA

Rua Benedito Leite, 868, Centro, CEP: 65.490.000, Anajatuba – MA
CNPJ: 06.002.372/0001-33

	<p>gramatura de 160g/m², fio 30.1, na cor Azul Royal (Pantone 19-4053 TPX).</p> <p>Na frente da camiseta, do lado esquerdo de quem veste, deverá conter uma etiqueta do Brasão na cidade de Anajatuba, confeccionada em fundo de tecido jacquard imitando bordado na cor branca (34 batidas no fio trilobal) com filme termo transferível com impressão digital nas cores do Brasão do município de Anajatuba, sua aplicação deverá ser em prensa térmica a 150° C por 16 (dezesesseis) segundos e costurado com linha branca.</p> <p>Na frente da camiseta, do lado direito de quem veste, deverá conter um silkscreen de duas cores, respectivamente de cima para baixo: Azul Royal Pantone 19-4053 TPX e Amarelo Pantone Yellow C, Altura da faixa azul Royal 1,5 cm e da faixa Amarelo de 1 cm.</p>				
08	<p>Camiseta infantil 5 anos, gola “V” regata Confeccionado em meia malha PA (50% Poliéster e 50% Algodão) com sua gramatura de 165 g/m², fio 30.1, na cor Branca Pantone 11-4800 TPX. Suas regatas com faixa das duas laterais, (Azul Royal Pantone 19-4053 TPX) confeccionada em PV, composição 67% Poliéster, 33% viscose. 67% Poliéster e 33% Viscose, com gramatura de 160g/m², fio 30.1, na cor Azul Royal (Pantone 19-4053 TPX).</p> <p>Na frente da camiseta, do lado esquerdo de quem veste, deverá conter uma etiqueta do Brasão na cidade de Anajatuba, confeccionada em fundo de tecido jacquard imitando bordado na cor branca (34 batidas no fio trilobal) com filme termo transferível com impressão digital nas cores do Brasão do município de Anajatuba, sua aplicação deverá ser em prensa térmica a 150° C por 16 (dezesesseis) segundos e costurado com linha branca.</p> <p>Na frente da camiseta, do lado direito de quem veste, deverá conter um silkscreen de duas cores, respectivamente de cima para baixo: Azul Royal Pantone 19-4053 TPX e Amarelo Pantone Yellow C, Altura da faixa azul Royal 1,5 cm e da faixa Amarelo de 1 cm.</p>	Unid.	694	R\$ 38,72	R\$ 26.871,68
09	<p>Conjunto calça e camisa escolar unissex– 6 anos. Calça: na cor Azul Royal (Pantone 19-4053 TPX em Malha 76% Poliéster e 24% Poliamida tipo de malha (tecnologia) malharia Urdume feito em máquina com barra eletrônica, com desenho vertical em zig-zag em toda sua extensão, com espaçamento de 3mm entre um desenho e outro, acabamento final prefixação, felpado, fixado, felpa alta, com gramatura de 165 g/m².</p> <p>Camiseta com manga curta gola v: Confeccionado em meia malha PA (50% Poliéster e 50% Algodão) com sua gramatura de 165 g/m², fio 30.1, na cor Branca Pantone 11-4800 TPX.</p>	Unid.	720	R\$ 96,03	R\$ 69.141,60
10	<p>Conjunto calça e camisa escolar unissex– 7 anos. Calça: na cor Azul Royal (Pantone 19-4053 TPX em Malha 76% Poliéster e 24% Poliamida tipo de malha (tecnologia) malharia Urdume feito em máquina com barra eletrônica, com desenho vertical em</p>	Unid.	744	R\$ 96,03	R\$ 71.446,32



PREFEITURA MUNICIPAL DE ANAJATUBA

Rua Benedito Leite, 868, Centro, CEP: 65.490.000, Anajatuba – MA
CNPJ: 06.002.372/0001-33

	<p>zig-zag em toda sua extensão, com espaçamento de 3mm entre um desenho e outro, acabamento final prefixação, felpado, fixado, felpa alta, com gramatura de 165 g/m².</p> <p><u>Camiseta com manga curta gola v:</u> Confeccionado em meia malha PA (50% Poliéster e 50% Algodão) com sua gramatura de 165 g/m², fio 30.1, na cor Branca Pantone 11-4800 TPX.</p>				
11	<p>Conjunto calça e camisa escolar unissex– 8 anos. Calça: na cor Azul Royal (Pantone 19-4053 TPX em Malha 76% Poliéster e 24% Poliamida tipo de malha (tecnologia) malharia Urdume feito em máquina com barra eletrônica, com desenho vertical em zig-zag em toda sua extensão, com espaçamento de 3mm entre um desenho e outro, acabamento final prefixação, felpado, fixado, felpa alta, com gramatura de 165 g/m².</p> <p><u>Camiseta com manga curta gola v:</u> Confeccionado em meia malha PA (50% Poliéster e 50% Algodão) com sua gramatura de 165 g/m², fio 30.1, na cor Branca Pantone 11-4800 TPX.</p>	Unid.	732	R\$ 96,03	R\$ 70.293,96
12	<p>Conjunto calça e camisa escolar unissex– 9 anos. Calça: na cor Azul Royal (Pantone 19-4053 TPX em Malha 76% Poliéster e 24% Poliamida tipo de malha (tecnologia) malharia Urdume feito em máquina com barra eletrônica, com desenho vertical em zig-zag em toda sua extensão, com espaçamento de 3mm entre um desenho e outro, acabamento final prefixação, felpado, fixado, felpa alta, com gramatura de 165 g/m².</p> <p><u>Camiseta com manga curta gola v:</u> Confeccionado em meia malha PA (50% Poliéster e 50% Algodão) com sua gramatura de 165 g/m², fio 30.1, na cor Branca Pantone 11-4800 TPX.</p>	Unid.	740	R\$ 105,21	R\$ 77.855,40
13	<p>Conjunto calça e camisa escolar unissex– 10 anos. Calça: na cor Azul Royal (Pantone 19-4053 TPX em Malha 76% Poliéster e 24% Poliamida tipo de malha (tecnologia) malharia Urdume feito em máquina com barra eletrônica, com desenho vertical em zig-zag em toda sua extensão, com espaçamento de 3mm entre um desenho e outro, acabamento final prefixação, felpado, fixado, felpa alta, com gramatura de 165 g/m².</p> <p><u>Camiseta com manga curta gola v:</u> Confeccionado em meia malha PA (50% Poliéster e 50% Algodão) com sua gramatura de 165 g/m², fio 30.1, na cor Branca Pantone 11-4800 TPX.</p>	Unid.	810	R\$ 105,21	R\$ 85.220,10
14	<p>Conjunto calça e camisa escolar unissex– 11 anos. Calça: na cor Azul Royal (Pantone 19-4053 TPX em Malha 76% Poliéster e 24% Poliamida tipo de malha (tecnologia) malharia Urdume feito em máquina com barra eletrônica, com desenho vertical em zig-zag em toda sua extensão, com espaçamento de 3mm entre um desenho e outro, acabamento final prefixação, felpado, fixado, felpa alta, com gramatura de 165 g/m².</p> <p><u>Camiseta com manga curta gola v:</u> Confeccionado em meia malha PA (50% Poliéster e 50% Algodão) com sua gramatura de 165 g/m², fio 30.1, na cor Branca Pantone 11-4800 TPX.</p>	Unid.	914	R\$ 105,21	R\$ 96.161,94



PREFEITURA MUNICIPAL DE ANAJATUBA

Rua Benedito Leite, 868, Centro, CEP: 65.490.000, Anajatuba – MA
CNPJ: 06.002.372/0001-33

15	<p>Conjunto calça e camisa escolar unissex– 12 anos. Calça: na cor Azul Royal (Pantone 19-4053 TPX em Malha 76% Poliéster e 24% Poliamida tipo de malha (tecnologia) malharia Urdume feito em máquina com barra eletrônica, com desenho vertical em zig-zag em toda sua extensão, com espaçamento de 3mm entre um desenho e outro, acabamento final prefixação, felpado, fixado, felpa alta, com gramatura de 165 g/m².</p> <p>Camiseta com manga curta gola v: Confeccionado em meia malha PA (50% Poliéster e 50% Algodão) com sua gramatura de 165 g/m², fio 30.1, na cor Branca Pantone 11-4800 TPX.</p>	Unid.	808	R\$ 105,21	R\$ 85.009,68
16	<p>Conjunto calça e camisa escolar unissex– 13 anos. Calça: na cor Azul Royal (Pantone 19-4053 TPX em Malha 76% Poliéster e 24% Poliamida tipo de malha (tecnologia) malharia Urdume feito em máquina com barra eletrônica, com desenho vertical em zig-zag em toda sua extensão, com espaçamento de 3mm entre um desenho e outro, acabamento final prefixação, felpado, fixado, felpa alta, com gramatura de 165 g/m².</p> <p>Camiseta com manga curta gola v: Confeccionado em meia malha PA (50% Poliéster e 50% Algodão) com sua gramatura de 165 g/m², fio 30.1, na cor Branca Pantone 11-4800 TPX.</p>	Unid.	890	R\$ 105,21	R\$ 93.636,90
17	<p>Conjunto calça e camisa escolar unissex– 14 anos. Calça: na cor Azul Royal (Pantone 19-4053 TPX em Malha 76% Poliéster e 24% Poliamida tipo de malha (tecnologia) malharia Urdume feito em máquina com barra eletrônica, com desenho vertical em zig-zag em toda sua extensão, com espaçamento de 3mm entre um desenho e outro, acabamento final prefixação, felpado, fixado, felpa alta, com gramatura de 165 g/m².</p> <p>Camiseta com manga curta gola v: Confeccionado em meia malha PA (50% Poliéster e 50% Algodão) com sua gramatura de 165 g/m², fio 30.1, na cor Branca Pantone 11-4800 TPX.</p>	Unid.	822	R\$ 105,21	R\$ 86.482,62
18	<p>Conjunto calça e camisa escolar unissex– 15 anos. Calça: na cor Azul Royal (Pantone 19-4053 TPX em Malha 76% Poliéster e 24% Poliamida tipo de malha (tecnologia) malharia Urdume feito em máquina com barra eletrônica, com desenho vertical em zig-zag em toda sua extensão, com espaçamento de 3mm entre um desenho e outro, acabamento final prefixação, felpado, fixado, felpa alta, com gramatura de 165 g/m².</p> <p>Camiseta com manga curta gola v: Confeccionado em meia malha PA (50% Poliéster e 50% Algodão) com sua gramatura de 165 g/m², fio 30.1, na cor Branca Pantone 11-4800 TPX.</p>	Unid.	750	R\$ 105,21	R\$ 78.907,50
19	<p>Conjunto calça e camisa escolar unissex– 16 anos. Calça: na cor Azul Royal (Pantone 19-4053 TPX em Malha 76% Poliéster e 24% Poliamida tipo de malha (tecnologia) malharia Urdume feito em máquina com barra eletrônica, com desenho vertical em zig-zag em toda sua extensão, com espaçamento de 3mm entre um desenho e outro, acabamento final prefixação, felpado, fixado, felpa alta, com gramatura de 165 g/m².</p>	Unid.	530	R\$ 105,21	R\$ 55.761,30



PREFEITURA MUNICIPAL DE ANAJATUBA

Rua Benedito Leite, 868, Centro, CEP: 65.490.000, Anajatuba – MA
CNPJ: 06.002.372/0001-33

	<u>Camiseta com manga curta gola v:</u> Confeccionado em meia malha PA (50% Poliéster e 50% Algodão) com sua gramatura de 165 g/m ² , fio 30.1, na cor Branca Pantone 11-4800 TPX.				
20	<u>Camiseta com manga curta gola v, tamanhos P.:</u> Confeccionado em meia malha PA (50% Poliéster e 50% Algodão) com sua gramatura de 165 g/m ² , fio 30.1, na cor Branca Pantone 11-4800 TPX.	Unid.	145	R\$ 47,49	R\$ 6.886,05
21	<u>Camiseta com manga curta gola v, tamanhos M,</u> Confeccionado em meia malha PA (50% Poliéster e 50% Algodão) com sua gramatura de 165 g/m ² , fio 30.1, na cor Branca Pantone 11-4800 TPX.	Unid.	175	R\$ 47,49	R\$ 8.310,75
22	<u>Camiseta com manga curta gola v, tamanhos G.:</u> Confeccionado em meia malha PA (50% Poliéster e 50% Algodão) com sua gramatura de 165 g/m ² , fio 30.1, na cor Branca Pantone 11-4800 TPX.	Unid.	100	R\$ 47,49	R\$ 4.749,00
23	<u>Camiseta com manga curta gola v, tamanhos GG:</u> Confeccionado em meia malha PA (50% Poliéster e 50% Algodão) com sua gramatura de 165 g/m ² , fio 30.1, na cor Branca Pantone 11-4800 TPX.	Unid.	75	R\$ 47,49	R\$ 3.561,75
	<u>TOTAL R\$ 1.090.507,97 (um milhão, noventa mil, quinhentos e sete reais e noventa e sete centavos).</u>				R\$ 1.090.507, 97

5. PRAZO E LOCAL DE ENTREGA E RECEBIMENTO

- 5.1 Os pedidos dos produtos a serem adquiridos pela Secretaria Requisitante serão realizados ao longo da vigência da Ata de Registro de Preços ou do contrato. A cada solicitação será formalizada a emissão da Ordem de Fornecimento onde serão detalhados os produtos e quantidades para a entrega, devidamente acompanhada da respectiva Nota de Empenho, a ser encaminhada à Empresa detentora do Registro de Preços (contratada) por meio eletrônico, ofício ou outro meio;
- 5.2 O fornecimento do produto será feito de forma parcelada, devendo o mesmo ser efetuada no prazo máximo de 10 (dez) dias úteis, contados da data de recebimento da Ordem de Fornecimento, nos endereços que serão informados pela Secretaria Requisitante, tudo por conta do fornecedor;
- 5.3 O objeto será recebido provisoriamente no ato da entrega, e definitivamente, no prazo máximo de 03 (três) dias úteis, contados do recebimento provisório e após a verificação da qualidade e do quantitativo dos materiais;
- 5.4 O objeto deste Termo de Referência deverá ser entregue nos endereços indicados pela Secretaria Requisitante, ou no Almojarifado Permanente da Prefeitura Municipal de Anajatuba, no endereço: **Rua 05 de Janeiro, Bairro São Benedito, CEP: 65.490.000, Anajatuba – MA em dias de expediente, de segunda a sexta-feira, das 8:00h às 14:00h, horário local;**

SECRETARIA MUNICIPAL DE EDUCAÇÃO, CULTURA, DESPORTO E LAZER

Rua Benedito Leite, 868, Centro, CEP: 65.490.000, Anajatuba – MA

<https://www.anajatuba.ma.gov.br>



PREFEITURA MUNICIPAL DE ANAJATUBA

Rua Benedito Leite, 868, Centro, CEP: 65.490.000, Anajatuba – MA
CNPJ: 06.002.372/0001-33

- 5.5 A Prefeitura Municipal designará um servidor ou Comissão para efetuar (em) o recebimento dos produtos;
- 5.6 Os prazos de fornecimento do referido objeto poderão ser prorrogados, a critério da Prefeitura de Anajatuba desde que a Contratada formalize o pedido por escrito e fundamentado em motivos de caso fortuito, sujeições imprevistas e/ou de força maior, observado o art. 57, § 1º, da Lei Federal nº 8.666/1993;
- 5.7 Os produtos serão requisitados, conforme a necessidade de cada Secretaria, e deverão ser encaminhados à Prefeitura Municipal de Anajatuba no endereço e condições acima mencionados;
- 5.8 Os produtos reprovados no recebimento provisório serão devolvidos, devendo a Contratada substituí-los no prazo de até 05 (cinco) dias consecutivos, contados a partir da Notificação, arcando com todos os custos decorrentes. Caso este prazo não seja observado, será considerada inexecução contratual. A substituição dos produtos não exime a Contratada da aplicação de penalidades por atraso no fornecimento.
- 5.9 O produto adquirido deverá ser entregue em embalagens habituais de venda, adequadas à sua conservação, com todos os itens necessários à sua utilização ou funcionamento e sem nenhum tipo de violação ou danificação, onde conste a identificação do conteúdo, a quantidade e validade do fabricante, sem prejuízo dos demais elementos determinados pela legislação.

6. FORMA DE PAGAMENTO

- 6.1 O pagamento será efetuado no prazo de até 30 (trinta) dias, após o recebimento definitivo dos produtos, desde que não haja fator impeditivo provocado pela CONTRATADA, mediante a apresentação de Nota Fiscal/Fatura, devidamente atestada por servidor competente, acompanhada da respectiva Ordem de Fornecimento e das certidões de regularidade fiscal: Prova de regularidade com a Fazenda Federal, mediante apresentação da Certidão Conjunta Negativa de Débitos Relativos a Tributos Federais e à Dívida Ativa da União e Previdenciária, conforme Portaria PGFN/RFB nº 1751, de 02 de outubro de 2014; Prova de regularidade com a Fazenda Estadual do domicílio ou sede da licitante, mediante apresentação da Certidão Negativa de Débitos Fiscais e Certidão Negativa de Inscrição na Dívida Ativa do Estado; Prova de Regularidade perante a Fazenda Municipal, do domicílio ou sede da licitante, mediante apresentação da Certidão Negativa de Débitos Fiscais e Certidão Negativa de Inscrição na Dívida Ativa do Município; Prova de Regularidade relativa ao Fundo de Garantia por Tempo de Serviço, demonstrando situação regular mediante apresentação do Certificado de Regularidade do FGTS – CRF e Prova de inexistência de débitos inadimplidos perante a Justiça do Trabalho, mediante apresentação da Certidão Negativa de Débitos Trabalhistas (CNDT), diretamente na conta que o fornecedor apresentar em sua proposta;

SECRETARIA MUNICIPAL DE EDUCAÇÃO, CULTURA, DESPORTO E LAZER

Rua Benedito Leite, 868, Centro, CEP: 65.490.000, Anajatuba – MA

<https://www.anajatuba.ma.gov.br>



PREFEITURA MUNICIPAL DE ANAJATUBA

Rua Benedito Leite, 868, Centro, CEP: 65.490.000, Anajatuba – MA
CNPJ: 06.002.372/0001-33

- 6.2 Em caso de atraso no pagamento efetuado pelo CONTRATANTE da fatura apresentada pela CONTRATADA, esta fará jus à compensação financeira na forma de atualização monetária do respectivo valor, na qual poderá incidir juros moratórios à taxa de 0,02% (dois décimos por cento) ao mês, “pro rata die”;
- 6.3 Caso o pagamento devido seja antecipado pelo CONTRATANTE, o respectivo montante sofrerá desconto proporcional, nas mesmas condições estabelecidas no subitem 6.2.

7. JULGAMENTO DAS PROPOSTAS:

- 7.1. O julgamento das propostas será do tipo menor preço “por item”.

8. CRITÉRIO DE ACEITABILIDADE DAS PROPOSTAS:

- 8.1. Os preços deverão ser cotados em moeda corrente do País (Real – R\$).
- 8.2. Os preços e lances ofertados deverão possuir apenas duas casas decimais após a vírgula (* ,xx)
- 8.2.1. Não será admitido no preço, o fracionamento de centavos que ultrapassem duas casas decimais, desprezando-se a fração remanescente.
- 8.3. Somente serão aceitos os preços unitários e preços totais/globais que estiverem, após a fase de lance/negociação, iguais ou inferiores aos preços estimados/orçados por esta Administração Pública Municipal.

9. QUALIFICAÇÃO TÉCNICA:

- 9.1. Para comprovação de atendimento à Qualificação Técnica, o Edital de Licitação deverá exigir a apresentação do(s) seguinte(s) documento(s):
- 9.1.1 No mínimo, **01 (um) atestado/declaração de capacidade técnica**, compatível com o objeto deste termo de referência, expedido por pessoa jurídica de direito público ou privado, que o licitante forneceu ou está fornecendo, de modo satisfatório, produtos da mesma natureza ou similares aos do presente Termo.

10. ADJUDICAÇÃO

- 10.1. A adjudicação das propostas de preços será pelo critério do MENOR PREÇO “POR ITEM”.
- 10.2. Não há óbice quanto à adjudicação de um ou mais itens para a mesma licitante.

11. CLASSIFICAÇÃO ORÇAMENTÁRIA

- 11.1 Tendo em vista que a licitação para Registro de Preços independe de previsão de dotação orçamentária, conforme dispõe o **Decreto Municipal nº 022/2021**, e Decreto Federal nº. 7.892/2013, as Dotações Orçamentárias, com saldo suficiente para cobertura das despesas decorrentes da execução do objeto serão informadas nos respectivos contratos ou instrumentos equivalentes que poderão advir do presente procedimento licitatório.
- 11.2 Em caso de eventuais contratações que poderão advir da Ata de Registro de Preços, as despesas decorrentes destes contratos administrativos correrão por conta dos recursos específicos consignados no orçamento vigente à época das referidas contratações.



PREFEITURA MUNICIPAL DE ANAJATUBA

Rua Benedito Leite, 868, Centro, CEP: 65.490.000, Anajatuba – MA
CNPJ: 06.002.372/0001-33

12. RESPONSABILIDADES DA CONTRATANTE E DA CONTRATADA:

12.1. Deveres e Responsabilidades da CONTRATANTE, além de outras que poderão ser previstas no Edital e Contrato:

12.1.1. Nomear Gestor e Fiscais Técnicos, Administrativo e Requisitante do contrato para acompanhar e fiscalizar a execução dos Contratos;

12.1.2. Vetar o emprego de qualquer material que considerar incompatível com as especificações apresentadas na proposta da CONTRATADA, que possa ser inadequado, nocivo ou danificar seus bens patrimoniais, ou ser prejudicial à saúde dos usuários;

12.1.3. Efetuar o pagamento à CONTRATADA nas condições pactuadas;

12.1.4. Aplicar à CONTRATADA as sanções administrativas regulamentares e contratuais cabíveis;

12.1.5. Preencher e enviar a Ordem de Fornecimento de Bens de acordo com os critérios estabelecidos neste Termo de Referência;

12.1.6. Receber os produtos entregues pela CONTRATADA, que estejam em conformidade com a proposta aceita, conforme inspeções a serem realizadas, devendo assinar ao final o TERMO DE RECEBIMENTO DEFINITIVO;

12.1.7. Recusar com a devida justificativa qualquer produto entregue fora das especificações constantes na proposta da CONTRATADA;

12.1.8. Liquidar o empenho e efetuar o pagamento da fatura da emitida pela CONTRATADA dentro dos prazos preestabelecidos em Contrato;

12.1.9. Comunicar à CONTRATADA todas e quaisquer ocorrências relacionadas com o fornecimento dos Produtos;

12.2. Deveres e Responsabilidades da CONTRATADA, além de outras que poderão ser previstas no Edital e Contrato:

12.2.1. Fornecer os produtos conforme especificações definidas no presente Termo de Referência, não podendo nunca ser inferior a esta;

12.2.2. Manter capacidade mínima de entrega para atender as demandas contratadas;

12.2.3. Prestar todos os esclarecimentos que lhe forem solicitados pelo Órgão Gerenciador da Ata, relacionados com as características dos produtos;

12.2.4. Entregar, nos locais determinados pelo CONTRATANTE nas Ordens de Fornecimento, os produtos objeto da presente contratação, às suas expensas, dentro do prazo de entrega estabelecido;

12.2.5. Comunicar à CONTRATANTE, por escrito, qualquer anormalidade de caráter urgente em relação aos produtos que forem objetos do Contrato e prestar os esclarecimentos necessários;

12.2.6. Indicar, formalmente, preposto apto a representá-la junto à CONTRATANTE, que deverá responder pela fiel execução do Contrato;

12.2.7. Atender prontamente quaisquer orientações e exigências dos Fiscais dos Contratos e/ou dos Gestores dos Contratos inerentes à execução do objeto contratual;



PREFEITURA MUNICIPAL DE ANAJATUBA

Rua Benedito Leite, 868, Centro, CEP: 65.490.000, Anajatuba – MA
CNPJ: 06.002.372/0001-33

12.2.8. Reparar quaisquer danos diretamente causados à CONTRATANTE ou a terceiros, por culpa ou dolo de seus representantes legais, prepostos ou empregados, em decorrência da presente relação contratual, não excluindo ou reduzindo essa responsabilidade da fiscalização ou o acompanhamento da execução do objeto pela CONTRATANTE.

a) Apurado o dano e caracterizada sua autoria por qualquer empregado da CONTRATADA, esta pagará à CONTRATANTE o valor correspondente, mediante o pagamento de Documento de Arrecadação Municipal - DAM, a ser emitida pelo Gestor do Contrato no valor correspondente ao dano, acrescido das demais penalidades constantes do instrumento convocatório e do contrato.

12.2.9. Propiciar todos os meios e facilidades necessárias à fiscalização da execução do objeto pela CONTRATANTE, cujo representante terá poderes para sustar o fornecimento, total ou parcialmente, a qualquer tempo, sempre que considerar a medida necessária, e recusar os produtos empregados que julgar inadequados;

12.2.10. Manter, durante toda a execução do Contrato, em compatibilidade com as obrigações por ele assumidas, todas as condições de habilitação e qualificação exigidas na licitação;

12.2.11. Emitir fatura no valor pactuado e nas condições do Contrato, apresentando à CONTRATANTE para pagamento;

12.2.12. Substituir o objeto reprovado na aceitação, dentro do prazo estabelecido neste Termo de Referência, sem ônus para a CONTRATANTE;

12.1.13 Apresentar os empregados devidamente uniformizados e identificados por meio de crachá, além de prove-los com os Equipamentos de Proteção Individual - EPI, quando for o caso;

12.1.14 Não permitir a utilização de qualquer trabalho do menor de dezesseis anos, exceto na condição de aprendiz para os maiores de quatorze anos; nem permitir a utilização do trabalho do menor de dezoito anos em trabalho noturno, perigoso ou insalubre;

12.2.15. Em relação à Ata de Registro de Preços, compete aos Fornecedores Registrados:

a) Aceitar os Termos e Condições da Ata de Registro de Preços de acordo com a Legislação Vigente e com o instrumento pactuado no Termo de Referência;

b) Manter, durante a vigência da Ata de Registro de Preço, as condições de habilitação exigidas no edital;

c) Abster-se de transferir direitos ou obrigações decorrentes da ata de registro de preços sem a expressa concordância do Órgão Gerenciador.

12.2.16. A contratante poderá solicitar, a qualquer momento, amostras para análise, a fim de comprovar a qualidade do produto contratado. A DETENTORA DO REGISTRO deverá arcar com os custos da análise, em laboratório credenciado, caso o produto ofertado apresente suspeita de irregularidade. Os laudos emitidos serão considerados suficientes para exigir a substituição do produto quando o resultado da análise for desfavorável, ou seja, diferente das especificações prometidas pelo fabricante. Todo produto considerado impróprio ao uso será devolvido a contratada para a inutilização nos termos legais.



PREFEITURA MUNICIPAL DE ANAJATUBA

Rua Benedito Leite, 868, Centro, CEP: 65.490.000, Anajatuba – MA
CNPJ: 06.002.372/0001-33

12.2.17. Entregar, os produtos objeto da presente contratação, às suas expensas, no local adequado às normas pertinentes, dentro do prazo de entrega estabelecido;

12.2.18. Arcar com todas as despesas relacionadas à entrega dos produtos, tais como frete, seguro, impostos, taxas e outros, inclusive em caso de troca, se houver.

12.2.19. Os produtos deverão ser de primeira qualidade, sendo aplicadas todas as normas e exigências do Código de Defesa do Consumidor. Deverão, ainda, conter especificações do INMETRO e outros Órgãos de controle de qualidade, quando houver, bem como as características peculiares do item e, quando for o caso, possuir em suas embalagens unitárias, especificações de peso, medida, quantidade, orientações de armazenamento, manuais de utilização, quando for o caso, prazo de validade de acordo com o fabricante, contado da data de entrega e demais informações que se fizerem necessárias para a perfeita utilização dos mesmos.

12.2.20. A detentora do registro de preços estará obrigada a atender a todos os pedidos efetuados durante a vigência da Ata de Registro de Preço, ainda que o fornecimento decorrente esteja previsto para ocorrer após o término de sua vigência.

12.2.21. A detentora do registro de preços estará obrigada a comparecer, sempre que solicitada, à sede da Unidade Requisitante, a fim de receber instruções, participar de reuniões ou para qualquer outra finalidade relacionada ao cumprimento de suas obrigações.

12.2.22. Responsabilizar-se por todas as providências e obrigações estabelecidas na legislação específica de acidentes de trabalho, quando, em ocorrência da espécie, forem vítimas os seus empregados durante a execução do objeto, ainda que acontecido em dependência da contratante;

12.22.23. Não subcontratar, total ou parcialmente, o objeto da contratação.

12.22.24. Prestar o serviço, nas condições e quantidades solicitadas, no endereço e prazo indicado, conforme estabelecido no Termo de Referência;

12.22.25. Manter um Preposto à disposição da Prefeitura Municipal de Anajatuba/MA, munido de comunicação que permita sua localização imediata para atendimento também fora do horário estabelecido.

13. MODALIDADE DE LICITAÇÃO

13.1. Este planejamento foi elaborado de acordo com o Ordenamento Jurídico Nacional que regulamenta o processo de aquisições para a Administração Pública, Lei nº 8.666 de 21 de junho de 1993 e Lei nº 10.520 de 17 de julho de 2002, e constitui peça integrante, indispensável e inseparável do processo licitatório, visando viabilizar a aquisição dos produtos descritos neste planejamento;

13.2. Deste modo, o presente documento contém os elementos básicos e essenciais determinados pela legislação, descritos de forma a subsidiar os interessados em participarem do certame licitatório na preparação da documentação e na elaboração da proposta;

13.3. Os produtos que constituem o Objeto deste Termo de Referência enquadram-se no conceito de bem comum, nos termos da legislação em vigor, onde os requisitos técnicos são suficientes para determinar o conjunto da solução escolhida, e ainda, o objeto é fornecido comercialmente por mais de uma empresa no mercado;

13.4. Assim, entende-se que a modalidade de licitação deverá ser **PREGÃO**, com vistas a obter a melhor proposta para a Administração Pública.

SECRETARIA MUNICIPAL DE EDUCAÇÃO, CULTURA, DESPORTO E LAZER

Rua Benedito Leite, 868, Centro, CEP: 65.490.000, Anajatuba – MA

<https://www.anajatuba.ma.gov.br>



PREFEITURA MUNICIPAL DE ANAJATUBA

Rua Benedito Leite, 868, Centro, CEP: 65.490.000, Anajatuba – MA
CNPJ: 06.002.372/0001-33

14. REGISTRO DE PREÇOS

14.1. O Decreto nº022/2021, que disciplina o Sistema de Registro de Preços em âmbito municipal, define as hipóteses especiais, porém não taxativas, sobre a admissão do Registro de Preços pela Administração Municipal.

14.2. No caso da contratação pleiteada neste certame, o Registro de Preços é necessário uma vez que a contratação será realizada por diferentes órgãos da Administração Pública Municipal por ocasião do mecanismo de compras conjuntas.

14.3. A aquisição através de Sistema de Registro de Preços, disciplinado pelo Artigo 15, inciso II e §§ 1º a 6º da Lei 8.666/93 e regulamentado pelo nº 022/2021, possibilitará a execução do projeto de aquisição de Produtos.

14.4. Após a adjudicação e a homologação do resultado da licitação pela autoridade competente, será efetuado o registro de preços mediante Ata de Registro de Preços, a ser firmada entre a(s) licitante(s) vencedora(s) e órgão gerenciador, com efeito de compromisso de fornecimento para futuras contratações.

14.5. O prazo de vigência da Ata de Registro de Preços será de **12 (doze) meses**, contados da sua assinatura e publicação.

14.6. Estimativas de consumo individualizadas, do órgão gerenciador e órgãos participantes:

ITEM	DESCRIÇÃO	UNID.	QTD.	VALOR UNIT.	VALOR TOTAL
01	Bermuda infantil unissex - 2 anos: Confeccionada em Malha 76 % Poliéster e 24 % Poliamida tipo de malha (tecnologia) malharia Urdume feito em máquina com barra eletrônica, com desenho vertical em zig-zag em toda sua extensão, com espaçamento de 3mm entre um desenho e outro, acabamento final prefixação, com gramatura de 165 g/m ² na cor Azul Royal Pantone 19-4053 TPX , com bolsos laterais no mesmo tecido, rebatido em máquina reta 1 agulha, detalhe Branco do mesmo tecido do corpo principal da Bermuda infantil Masculina, com bolsos laterais tipo faca.	Unid.	410	R\$ 41,33	R\$ 16.945,30
02	Bermuda infantil unissex - 3 anos: Confeccionada em Malha 76 % Poliéster e 24 % Poliamida tipo de malha (tecnologia) malharia Urdume feito em máquina com barra eletrônica, com desenho vertical em zig-zag em toda sua extensão, com espaçamento de 3mm entre um desenho e outro, acabamento final prefixação, com gramatura de 165 g/m ² na cor Azul Royal Pantone 19-4053 TPX , com bolsos laterais no mesmo tecido, rebatido em máquina reta 1 agulha, detalhe Branco do mesmo tecido do corpo principal da Bermuda infantil Masculina, com bolsos laterais tipo faca.	Unid.	698	R\$ 41,33	R\$ 28.848,34
03	Bermuda infantil unissex – 4 anos: Confeccionada em Malha 76 % Poliéster e 24 % Poliamida tipo de malha (tecnologia) malharia Urdume feito em máquina com barra eletrônica, com desenho vertical em zig-zag em toda sua extensão, com espaçamento de 3mm entre um desenho e outro, acabamento final prefixação, com gramatura de 165 g/m ² na cor Azul Royal Pantone 19-4053 TPX , com bolsos laterais no mesmo tecido,	Unid.	660	R\$ 41,33	R\$ 27.277,80



PREFEITURA MUNICIPAL DE ANAJATUBA

Rua Benedito Leite, 868, Centro, CEP: 65.490.000, Anajatuba – MA

CNPJ: 06.002.372/0001-33

	rebatido em máquina reta 1 agulha, detalhe Branco do mesmo tecido do corpo principal da Bermuda infantil Masculina, com bolsos laterais tipo faca.				
04	Bermuda infantil unissex – 5 anos: Confeccionada em Malha 76 % Poliéster e 24 % Poliamida tipo de malha (tecnologia) malharia Urdume feito em máquina com barra eletrônica, com desenho vertical em zig-zag em toda sua extensão, com espaçamento de 3mm entre um desenho e outro, acabamento final prefixação, com gramatura de 165 g/m ² na cor Azul Royal Pantone 19-4053 TPX , com bolsos laterais no mesmo tecido, rebatido em máquina reta 1 agulha, detalhe Branco do mesmo tecido do corpo principal da Bermuda infantil Masculina, com bolsos laterais tipo faca	Unid.	694	R\$ 41,33	R\$ 28.683,02
05	Camiseta infantil (2 anos), gola “V” regata Confeccionado em meia malha PA (50% Poliéster e 50% Algodão) com sua gramatura de 165 g/m ² , fio 30.1, na cor Branca Pantone 11-4800 TPX. Suas regatas com faixa das duas laterais, (Azul Royal Pantone 19-4053 TPX) confeccionada em PV, composição 67% Poliéster, 33% viscose. 67% Poliéster e 33% Viscose, com gramatura de 160g/m ² , fio 30.1, na cor Azul Royal (Pantone 19-4053 TPX). Na frente da camiseta, do lado esquerdo de quem veste, deverá conter uma etiqueta do Brasão na cidade de Anajatuba, confeccionada em fundo de tecido jacquard imitando bordado na cor branca (34 batidas no fio trilobal) com filme termo transferível com impressão digital nas cores do Brasão do município de Anajatuba, sua aplicação deverá ser em prensa térmica a 150° C por 16 (dezesesseis) segundos e costurado com linha branca. Na frente da camiseta, do lado direito de quem veste, deverá conter um silkscreen de duas cores, respectivamente de cima para baixo: Azul Royal Pantone 19-4053 TPX e Amarelo Pantone Yellow C , Altura da faixa azul Royal 1,5 cm e da faixa Amarelo de 1 cm.	Unid.	410	R\$ 38,72	R\$ 15.875,20
06	Camiseta infantil 3 anos, gola “V” regata Confeccionado em meia malha PA (50% Poliéster e 50% Algodão) com sua gramatura de 165 g/m ² , fio 30.1, na cor Branca Pantone 11-4800 TPX. Suas regatas com faixa das duas laterais, (Azul Royal Pantone 19-4053 TPX) confeccionada em PV, composição 67% Poliéster, 33% viscose. 67% Poliéster e 33% Viscose, com gramatura de 160g/m ² , fio 30.1, na cor Azul Royal (Pantone 19-4053 TPX). Na frente da camiseta, do lado esquerdo de quem veste, deverá conter uma etiqueta do Brasão na cidade de Anajatuba, confeccionada em fundo de tecido jacquard imitando bordado na cor branca (34 batidas no fio trilobal) com filme termo transferível com impressão digital nas cores do Brasão do município de	Unid.	698	R\$ 38,72	R\$ 27.026,56



PREFEITURA MUNICIPAL DE ANAJATUBA

Rua Benedito Leite, 868, Centro, CEP: 65.490.000, Anajatuba – MA
CNPJ: 06.002.372/0001-33

	<p>Anajatuba, sua aplicação deverá ser em prensa térmica a 150° C por 16 (dezesesseis) segundos e costurado com linha branca.</p> <p>Na frente da camiseta, do lado direito de quem veste, deverá conter um silkscreen de duas cores, respectivamente de cima para baixo: Azul Royal Pantone 19-4053 TPX e Amarelo Pantone Yellow C, Altura da faixa azul Royal 1,5 cm e da faixa Amarelo de 1 cm.</p>				
07	<p>Camiseta infantil 4 anos, gola “V” regata Confeccionado em meia malha PA (50% Poliéster e 50% Algodão) com sua gramatura de 165 g/m², fio 30.1, na cor Branca Pantone 11-4800 TPX. Suas regatas com faixa das duas laterais, (Azul Royal Pantone 19-4053 TPX) confeccionada em PV, composição 67% Poliéster, 33% viscose. 67% Poliéster e 33% Viscose, com gramatura de 160g/m², fio 30.1, na cor Azul Royal (Pantone 19-4053 TPX).</p> <p>Na frente da camiseta, do lado esquerdo de quem veste, deverá conter uma etiqueta do Brasão na cidade de Anajatuba, confeccionada em fundo de tecido jacquard imitando bordado na cor branca (34 batidas no fio trilobal) com filme termo transferível com impressão digital nas cores do Brasão do município de Anajatuba, sua aplicação deverá ser em prensa térmica a 150° C por 16 (dezesesseis) segundos e costurado com linha branca.</p> <p>Na frente da camiseta, do lado direito de quem veste, deverá conter um silkscreen de duas cores, respectivamente de cima para baixo: Azul Royal Pantone 19-4053 TPX e Amarelo Pantone Yellow C, Altura da faixa azul Royal 1,5 cm e da faixa Amarelo de 1 cm.</p>	Unid.	660	R\$ 38,72	R\$ 25.555,20
08	<p>Camiseta infantil 5 anos, gola “V” regata Confeccionado em meia malha PA (50% Poliéster e 50% Algodão) com sua gramatura de 165 g/m², fio 30.1, na cor Branca Pantone 11-4800 TPX. Suas regatas com faixa das duas laterais, (Azul Royal Pantone 19-4053 TPX) confeccionada em PV, composição 67% Poliéster, 33% viscose. 67% Poliéster e 33% Viscose, com gramatura de 160g/m², fio 30.1, na cor Azul Royal (Pantone 19-4053 TPX).</p> <p>Na frente da camiseta, do lado esquerdo de quem veste, deverá conter uma etiqueta do Brasão na cidade de Anajatuba, confeccionada em fundo de tecido jacquard imitando bordado na cor branca (34 batidas no fio trilobal) com filme termo transferível com impressão digital nas cores do Brasão do município de Anajatuba, sua aplicação deverá ser em prensa térmica a 150° C por 16 (dezesesseis) segundos e costurado com linha branca.</p> <p>Na frente da camiseta, do lado direito de quem veste, deverá conter um silkscreen de duas cores, respectivamente de cima para baixo: Azul Royal Pantone 19-4053 TPX e Amarelo Pantone Yellow C, Altura da faixa azul Royal 1,5 cm e da faixa Amarelo de 1 cm.</p>	Unid.	694	R\$ 38,72	R\$ 26.871,68



PREFEITURA MUNICIPAL DE ANAJATUBA

Rua Benedito Leite, 868, Centro, CEP: 65.490.000, Anajatuba – MA
CNPJ: 06.002.372/0001-33

09	<p>Conjunto calça e camisa escolar unissex– 6 anos. <u>Calça:</u> na cor Azul Royal (Pantone 19-4053 TPX em Malha 76% Poliéster e 24% Poliamida tipo de malha (tecnologia) malharia Urdume feito em máquina com barra eletrônica, com desenho vertical em zig-zag em toda sua extensão, com espaçamento de 3mm entre um desenho e outro, acabamento final prefixação, felpado, fixado, felpa alta, com gramatura de 165 g/m².</p> <p><u>Camiseta com manga curta gola v:</u> Confeccionado em meia malha PA (50% Poliéster e 50% Algodão) com sua gramatura de 165 g/m², fio 30.1, na cor Branca Pantone 11-4800 TPX.</p> 450	Unid.	720	R\$ 96,03	R\$ 69.141,60
10	<p>Conjunto calça e camisa escolar unissex– 7 anos. <u>Calça:</u> na cor Azul Royal (Pantone 19-4053 TPX em Malha 76% Poliéster e 24% Poliamida tipo de malha (tecnologia) malharia Urdume feito em máquina com barra eletrônica, com desenho vertical em zig-zag em toda sua extensão, com espaçamento de 3mm entre um desenho e outro, acabamento final prefixação, felpado, fixado, felpa alta, com gramatura de 165 g/m².</p> <p><u>Camiseta com manga curta gola v:</u> Confeccionado em meia malha PA (50% Poliéster e 50% Algodão) com sua gramatura de 165 g/m², fio 30.1, na cor Branca Pantone 11-4800 TPX.</p>	Unid.	744	R\$ 96,03	R\$ 71.446,32
11	<p>Conjunto calça e camisa escolar unissex– 8 anos. <u>Calça:</u> na cor Azul Royal (Pantone 19-4053 TPX em Malha 76% Poliéster e 24% Poliamida tipo de malha (tecnologia) malharia Urdume feito em máquina com barra eletrônica, com desenho vertical em zig-zag em toda sua extensão, com espaçamento de 3mm entre um desenho e outro, acabamento final prefixação, felpado, fixado, felpa alta, com gramatura de 165 g/m².</p> <p><u>Camiseta com manga curta gola v:</u> Confeccionado em meia malha PA (50% Poliéster e 50% Algodão) com sua gramatura de 165 g/m², fio 30.1, na cor Branca Pantone 11-4800 TPX.</p>	Unid.	732	R\$ 96,03	R\$ 70.293,96
12	<p>Conjunto calça e camisa escolar unissex– 9 anos. <u>Calça:</u> na cor Azul Royal (Pantone 19-4053 TPX em Malha 76% Poliéster e 24% Poliamida tipo de malha (tecnologia) malharia Urdume feito em máquina com barra eletrônica, com desenho vertical em zig-zag em toda sua extensão, com espaçamento de 3mm entre um desenho e outro, acabamento final prefixação, felpado, fixado, felpa alta, com gramatura de 165 g/m².</p> <p><u>Camiseta com manga curta gola v:</u> Confeccionado em meia malha PA (50% Poliéster e 50% Algodão) com sua gramatura de 165 g/m², fio 30.1, na cor Branca Pantone 11-4800 TPX.</p>	Unid.	740	R\$ 105,21	R\$ 77.855,40
13	<p>Conjunto calça e camisa escolar unissex– 10 anos. <u>Calça:</u> na cor Azul Royal (Pantone 19-4053 TPX em Malha 76% Poliéster e 24% Poliamida tipo de malha (tecnologia) malharia Urdume feito em máquina com barra eletrônica, com desenho vertical em zig-zag em toda sua extensão, com espaçamento de</p>	Unid.	810	R\$ 105,21	R\$ 85.220,10



PREFEITURA MUNICIPAL DE ANAJATUBA

Rua Benedito Leite, 868, Centro, CEP: 65.490.000, Anajatuba – MA
CNPJ: 06.002.372/0001-33

	<p>3mm entre um desenho e outro, acabamento final prefixação, felpado, fixado, felpa alta, com gramatura de 165 g/m².</p> <p><u>Camiseta com manga curta gola v:</u> Confeccionado em meia malha PA (50% Poliéster e 50% Algodão) com sua gramatura de 165 g/m², fio 30.1, na cor Branca Pantone 11-4800 TPX.</p>				
14	<p>Conjunto calça e camisa escolar unissex– 11 anos. Calça: na cor Azul Royal (Pantone 19-4053 TPX em Malha 76% Poliéster e 24% Poliamida tipo de malha (tecnologia) malharia Urdume feito em máquina com barra eletrônica, com desenho vertical em zig-zag em toda sua extensão, com espaçamento de 3mm entre um desenho e outro, acabamento final prefixação, felpado, fixado, felpa alta, com gramatura de 165 g/m².</p> <p><u>Camiseta com manga curta gola v:</u> Confeccionado em meia malha PA (50% Poliéster e 50% Algodão) com sua gramatura de 165 g/m², fio 30.1, na cor Branca Pantone 11-4800 TPX.</p>	Unid.	914	R\$ 105,21	R\$ 96.161,94
15	<p>Conjunto calça e camisa escolar unissex– 12 anos. Calça: na cor Azul Royal (Pantone 19-4053 TPX em Malha 76% Poliéster e 24% Poliamida tipo de malha (tecnologia) malharia Urdume feito em máquina com barra eletrônica, com desenho vertical em zig-zag em toda sua extensão, com espaçamento de 3mm entre um desenho e outro, acabamento final prefixação, felpado, fixado, felpa alta, com gramatura de 165 g/m².</p> <p><u>Camiseta com manga curta gola v:</u> Confeccionado em meia malha PA (50% Poliéster e 50% Algodão) com sua gramatura de 165 g/m², fio 30.1, na cor Branca Pantone 11-4800 TPX.</p>	Unid.	808	R\$ 105,21	R\$ 85.009,68
16	<p>Conjunto calça e camisa escolar unissex– 13 anos. Calça: na cor Azul Royal (Pantone 19-4053 TPX em Malha 76% Poliéster e 24% Poliamida tipo de malha (tecnologia) malharia Urdume feito em máquina com barra eletrônica, com desenho vertical em zig-zag em toda sua extensão, com espaçamento de 3mm entre um desenho e outro, acabamento final prefixação, felpado, fixado, felpa alta, com gramatura de 165 g/m².</p> <p><u>Camiseta com manga curta gola v:</u> Confeccionado em meia malha PA (50% Poliéster e 50% Algodão) com sua gramatura de 165 g/m², fio 30.1, na cor Branca Pantone 11-4800 TPX.</p>	Unid.	890	R\$ 105,21	R\$ 93.636,90
17	<p>Conjunto calça e camisa escolar unissex– 14 anos. Calça: na cor Azul Royal (Pantone 19-4053 TPX em Malha 76% Poliéster e 24% Poliamida tipo de malha (tecnologia) malharia Urdume feito em máquina com barra eletrônica, com desenho vertical em zig-zag em toda sua extensão, com espaçamento de 3mm entre um desenho e outro, acabamento final prefixação, felpado, fixado, felpa alta, com gramatura de 165 g/m².</p> <p><u>Camiseta com manga curta gola v:</u> Confeccionado em meia malha PA (50% Poliéster e 50% Algodão) com sua gramatura de 165 g/m², fio 30.1, na cor Branca Pantone 11-4800 TPX.</p>	Unid.	822	R\$ 105,21	R\$ 86.482,62
18	<p>Conjunto calça e camisa escolar unissex– 15 anos. Calça: na cor Azul Royal (Pantone 19-4053 TPX em Malha 76%</p>	Unid.	750	R\$ 105,21	R\$ 78.907,50



PREFEITURA MUNICIPAL DE ANAJATUBA

Rua Benedito Leite, 868, Centro, CEP: 65.490.000, Anajatuba – MA
CNPJ: 06.002.372/0001-33

	<p>Poliéster e 24% Poliamida tipo de malha (tecnologia) malharia Urdume feito em máquina com barra eletrônica, com desenho vertical em zig-zag em toda sua extensão, com espaçamento de 3mm entre um desenho e outro, acabamento final prefixação, felpado, fixado, felpa alta, com gramatura de 165 g/m².</p> <p><u>Camiseta com manga curta gola v:</u> Confeccionado em meia malha PA (50% Poliéster e 50% Algodão) com sua gramatura de 165 g/m², fio 30.1, na cor Branca Pantone 11-4800 TPX.</p>				
19	<p>Conjunto calça e camisa escolar unissex– 16 anos. Calça: na cor Azul Royal (Pantone 19-4053 TPX em Malha 76% Poliéster e 24% Poliamida tipo de malha (tecnologia) malharia Urdume feito em máquina com barra eletrônica, com desenho vertical em zig-zag em toda sua extensão, com espaçamento de 3mm entre um desenho e outro, acabamento final prefixação, felpado, fixado, felpa alta, com gramatura de 165 g/m².</p> <p><u>Camiseta com manga curta gola v:</u> Confeccionado em meia malha PA (50% Poliéster e 50% Algodão) com sua gramatura de 165 g/m², fio 30.1, na cor Branca Pantone 11-4800 TPX.</p>	Unid.	530	R\$ 105,21	R\$ 55.761,30
20	<p><u>Camiseta com manga curta gola v, tamanhos P;</u> Confeccionado em meia malha PA (50% Poliéster e 50% Algodão) com sua gramatura de 165 g/m², fio 30.1, na cor Branca Pantone 11-4800 TPX.</p>	Unid.	145	R\$ 47,49	R\$ 6.886,05
21	<p><u>Camiseta com manga curta gola v, tamanhos M;</u> Confeccionado em meia malha PA (50% Poliéster e 50% Algodão) com sua gramatura de 165 g/m², fio 30.1, na cor Branca Pantone 11-4800 TPX.</p>	Unid.	175	R\$ 47,49	R\$ 8.310,75
22	<p><u>Camiseta com manga curta gola v, tamanhos G;</u> Confeccionado em meia malha PA (50% Poliéster e 50% Algodão) com sua gramatura de 165 g/m², fio 30.1, na cor Branca Pantone 11-4800 TPX.</p>		100	R\$ 47,49	R\$ 4.749,00
23	<p><u>Camiseta com manga curta gola v, tamanhos GG;</u> Confeccionado em meia malha PA (50% Poliéster e 50% Algodão) com sua gramatura de 165 g/m², fio 30.1, na cor Branca Pantone 11-4800 TPX.</p>		75	R\$ 47,49	R\$ 3.561,75
	<p><u>TOTAL R\$ 1.090.507,97 (Hum Milhão, noventa mil, Quinhentos e sete reais e noventa e sete centavos).</u></p>				R\$ 1.090.507, 97

15. DO CONTRATO

15.1 O contrato, que obedecerá às condições estabelecidas no Edital e seus anexos, e estará vinculado integralmente à este instrumento, implicando na obrigatoriedade da empresa licitante vencedora em cumprir todas as obrigações e condições especificadas neste Termo de Referência.

15.1.1. Em conformidade com o art. 64 da Lei nº 8.666/93 e alterações posteriores, devidamente fundamentado no art. 9º da Lei nº 10.520/02, a administração convocará a empresa detentora do registro de preços, para assinatura do termo de contrato, a qual

SECRETARIA MUNICIPAL DE EDUCAÇÃO, CULTURA, DESPORTO E LAZER

Rua Benedito Leite, 868, Centro, CEP: 65.490.000, Anajatuba – MA

<https://www.anajatuba.ma.gov.br>



PREFEITURA MUNICIPAL DE ANAJATUBA

Rua Benedito Leite, 868, Centro, CEP: 65.490.000, Anajatuba – MA
CNPJ: 06.002.372/0001-33

terá o prazo de até **05 (cinco) dias úteis**, a contar da convocação, para celebração do contrato.

15.1.2. O prazo de convocação estipulado no item 15.1.1 poderá ser prorrogado uma vez, por igual período, quando solicitado pela parte durante o seu transcurso e desde que ocorra motivo justificado aceito pela Administração.

15.2. O presente Termo de Referência, Edital e seus anexos, bem como a proposta da empresa licitante vencedora do certame, farão parte integrante do contrato, independente de transcrição.

15.3. O contrato poderá ser alterado nos termos do artigo 65 da Lei nº 8.666/93 e alterações posteriores, mediante as devidas justificativas.

15.4. O contrato poderá ser rescindido a qualquer tempo, pela contratante, independentemente de qualquer notificação ou interpelação judicial desde que a contratada deixe de cumprir com quaisquer das Cláusulas do Contrato, além de ficar sujeita às penalidades previstas na Lei nº 8.666/93 e no edital desta licitação.

15.5. O contrato terá vigência de acordo com as condições estabelecidas na minuta do contrato, podendo ser celebrado a qualquer tempo durante a vigência da Ata de Registro de Preços.

16. DOS ACRÉSCIMOS E SUPRESSÕES

16.1. A empresa contratada fica obrigada a aceitar, nas mesmas condições contratuais, os acréscimos ou supressões sobre as quantidades, de até 25% (vinte e cinco por cento) do valor inicial atualizado do contrato.

17. DAS SANÇÕES

17.1. O licitante ou Beneficiário da Ata de Registro de Preços que, convocado dentro do prazo de validade da sua proposta, não retirar a nota de empenho, não celebrar o contrato ou a ata de registro de preços, se for o caso, deixar de entregar ou apresentar documentação falsa exigida para o certame, ensejar o retardamento de seu objeto, não mantiver a proposta, falhar ou fraudar na execução do contrato, comportar-se de modo inidôneo, fizer declaração falsa ou cometer fraude fiscal, mediante procedimento administrativo que lhe assegurará o contraditório e a ampla defesa, ficará impedido de licitar e contratar com a União, Estados, Distrito Federal ou Municípios e será descredenciado no SICAF e/ou Sistema de Cadastro de Fornecedores Estadual ou Municipal, pelo prazo de até 5 (cinco) anos, sem prejuízo das multas previstas neste Edital e das demais cominações legais.

17.2 Em caso de inexecução parcial ou total das condições fixadas neste edital, erros ou atraso e quaisquer outras irregularidades não justificadas, poderão ser aplicadas isolada ou cumulativamente, garantidos o contraditório e ampla defesa, as seguintes penalidades:

17.2.1 Multa de:

a) 0,5% (cinco décimos por cento) ao dia sobre o valor do Contrato em caso de atraso na entrega do objeto, limitada a incidência a 15 (quinze) dias. Após o décimo quinto dia e a critério da Administração, no caso de entrega com atraso, poderá ocorrer a não-aceitação do objeto, de forma a configurar, nessa hipótese, inexecução parcial ou total da obrigação assumida, sem prejuízo da rescisão unilateral da avença;



PREFEITURA MUNICIPAL DE ANAJATUBA

Rua Benedito Leite, 868, Centro, CEP: 65.490.000, Anajatuba – MA
CNPJ: 06.002.372/0001-33

b) 5% (cinco por cento) sobre o valor do contrato, em caso de atraso superior a 15 (quinze) dias úteis na substituição de produtos entregues com avarias ou com prazo de validade inferior ao exigido. Após o décimo quinto dia útil e a critério da Administração, poderá ocorrer a não-aceitação do objeto, de forma a configurar, nessa hipótese, inexecução parcial ou total da obrigação assumida, sem prejuízo da rescisão unilateral da avença.

c) 15% (quinze por cento) sobre o valor do Contrato, em caso de atraso na entrega do objeto, por período superior a 30 (Trinta) dias, ou de inexecução parcial da obrigação assumida;

d) 20% (vinte por cento) sobre o valor do contrato, em caso de inexecução total da obrigação assumida.

17.3 A sanção de impedimento do direito de licitar ou contratar com o Município de Anajatuba, poderá ser aplicada ao fornecedor juntamente com a de multa. As penalidades são independentes e a aplicação de uma não exclui as demais.

17.4 As multas previstas neste Edital, serão descontadas após regular processo administrativo, dos pagamentos devidos pela Contratante.

17.5 Se não restarem pendentes valores a serem pagos ao fornecedor ou se os valores das multas forem superiores aos pagamentos devidos, fica o FORNECEDOR ou ADJUCATÁRIO obrigado a recolher a importância devida no prazo de 15 (quinze) dias, a partir do recebimento da notificação, devendo ser apresentado o comprovante de pagamento a esta Prefeitura Municipal, sob pena de cobrança judicial.

17.6 Os prazos de adimplemento das obrigações contratadas admitem prorrogação nos casos e condições especificados no § 1º do art. 57 da Lei 8.666/93, sendo considerados injustificados os atrasos não precedidos da competente prorrogação.

17.7 A solicitação de prorrogação, com sua justificativa, deverá ser formulada por escrito e encaminhada com antecedência mínima de 01 (um) dia do vencimento, anexando-se documento comprobatório do alegado pela Contratada.

17.8 A aplicação das penalidades será precedida da concessão da oportunidade de ampla defesa e contraditório por parte da CONTRATADA, na forma da lei.

17.9 As penalidades serão obrigatoriamente registradas no SICAF e, no caso de impedimento do direito de licitar, o licitante deverá ser descredenciado por igual período, sem prejuízo das multas previstas no Edital e das demais cominações legais.

17.10. O valor da multa poderá ser descontado dos pagamentos ou cobrado diretamente da Contratada, amigável ou judicialmente.

17.11. Nenhum pagamento será feito à empresa detentora do Registro, antes de pagas ou relevadas as multas que lhe tenham sido aplicadas.

18. DO ACOMPANHAMENTO E FISCALIZAÇÃO

18.1. A execução do objeto será acompanhada e fiscalizada por servidor ou comissão designada para esse fim.



PREFEITURA MUNICIPAL DE ANAJATUBA

Rua Benedito Leite, 868, Centro, CEP: 65.490.000, Anajatuba – MA
CNPJ: 06.002.372/0001-33

18.1.1 A fiscalização será exercida no interesse da Administração e não exclui nem reduz a responsabilidade da CONTRATADA, inclusive perante terceiros, por quaisquer irregularidades, imperfeições técnicas, vícios redibitórios, e, na ocorrência desta, não implica em corresponsabilidade da Administração ou de seus agentes e prepostos, na vigência do art. 70 da Lei nº 8.666/93.

18.2 À comissão ou servidor designado compete acompanhar, fiscalizar, conferir e avaliar a execução do objeto, bem como dirimir e desembaraçar quaisquer dúvidas e pendências que surgirem no curso de sua execução, determinando o que for necessário à regularização das faltas, ou problemas observados, conforme prevê o art. 67, da Lei nº 8.666/1993 e suas alterações posteriores.

18.3 Não obstante a CONTRATADA seja a única e exclusiva responsável pelo fornecimento dos bens, a CONTRATANTE reserva-se o direito de, sem que de qualquer forma restrinja a plenitude desta responsabilidade, exercer a mais ampla e completa fiscalização sobre os produtos fornecidos diretamente por servidor designado.

18.4. O fiscal do contrato anotar em registro próprio todas as ocorrências relacionadas com a execução do contrato, indicando dia, mês e ano, bem como o nome dos funcionários eventualmente envolvidos, determinando o que for necessário à regularização das faltas ou defeitos observados e encaminhando os apontamentos à autoridade competente para as providências cabíveis.

18.5. As decisões e providências que ultrapassem a competência do servidor designado para o acompanhamento e a fiscalização do objeto deverão ser solicitadas à autoridade superior deste Município, em tempo hábil para a adoção das medidas convenientes.

19. DAS EXIGÊNCIAS DE HABILITAÇÃO

19.1. O edital da licitação definirá todas as exigências de habilitação, devidamente regulamentada pela legislação vigente, em especial às luz da Lei nº 10.520/2002, e, subsidiariamente, da Lei nº 8.666/93 e ulteriores alterações, exigindo principalmente documentação relativa a:

- 19.1.1. Habilitação jurídica;
- 19.1.2. Regularidade fiscal e trabalhista;
- 19.1.3. Qualificação técnica (conforme disposições contidas no item 10);
- 19.1.4. Qualificação econômico-financeira;
- 19.1.5. Cumprimento do disposto no inciso XXXIII do art. 7º da Constituição Federal.

20. JUSTIFICATIVA PELA NÃO EXCLUSIVIDADE DE ITENS PARA MICROEMPRESA OU EMPRESA DE PEQUENO PORTE E PELA NÃO SEPARAÇÃO DOS ITENS PARA COTAS RESERVADAS PARA MICROEMPRESA OU EMPRESA DE PEQUENO PORTE.

20.1. Justifica – se a não realização de EXCLUSIVIDADES e DE COTAS RESERVADAS no presente certame, qual seja para Microempresas ou Empresa de



PREFEITURA MUNICIPAL DE ANAJATUBA

Rua Benedito Leite, 868, Centro, CEP: 65.490.000, Anajatuba – MA
CNPJ: 06.002.372/0001-33

Pequeno Porte pelo fato de que, conforme art. 48, da Lei Complementar 123/2006, é que a exclusividade, apesar de alguns itens forem estimados abaixo de R\$ 80.000,00 (oitenta mil reais) e itens que estiverem estimados acima de R\$ 80.000,00 (oitenta mil reais), serem separados por cotas, poderá representar prejuízos ao conjunto ou complexo do objeto a ser contratado.

Vejam os que diz o inciso III do art. 49 da Lei Complementar nº 123/2006 que prevê a possibilidade de justificativa a fundamentar a não realização de licitação com tratamento diferenciado:

Art. 49. Não se aplica a disposto nos arts. 47 e 48 desta Lei Complementar quando:

III - o tratamento diferenciado e simplificado para as microempresas e empresas de pequeno porte não for vantajoso para a administração pública ou representar prejuízo ao conjunto ou complexo do objeto a ser contratado;

O que se observa é que a Lei Complementar 123/2006 visa ampliar a participação das ME/EPP nas licitações, mas não elevar a hipossuficiência econômica das mesmas acima do interesse público. Dessa forma é importante sopesar princípios pertinentes ao presente certame como o da competitividade, da economicidade e da eficiência, buscando – se “proposta mais vantajosa para a administração” conforme é vislumbrado no art. 3º da Lei 8.666/93.

Deste modo, é temerária a tomada de decisão em favor da exclusividade, sendo prudente não restringir a competição. Caso conceda a exclusividade, sem os parâmetros adequados que garantam a existência de fornecedores capazes de atender a demanda, a Administração poderá conduzir uma licitação ineficaz, com elevado número de itens desertos e fracassados, em virtude da ausência de fornecedores. O município seria levado a repetir o procedimento, o que aumentaria os custos da contratação, gerando prejuízos.

Em síntese, realizar, o presente certame, prevendo a possibilidade de exclusividade e de cotas para Microempresa ou Empresa de Pequeno porte poderá representar prejuízos incalculáveis com a repetição de um outro certame para itens que seriam fracassados. A não aplicação do dispositivo, que prevê a obrigatoriedade, é atenuada com o disposto na própria Lei, que, em seu inciso II e III, do artigo 49 prevê a possibilidade da não aplicação como já descrito.

É o que tínhamos à justificar para o prosseguimento do certame, sem que seja com Cotas Reservadas e Exclusividade para Microempresas ou Empresas de Pequeno Porte.

21. DA FUNDAMENTAÇÃO LEGAL

20.1 O objeto deste Termo de Referência se fundamenta na Lei Federal nº. 10.520/2002, regulamentada pelo Decreto Municipal nº023/2021, aplicando-se ainda as disposições contidas no Decreto Municipal nº 022/2021, Decreto Municipal 029/2021, Lei Complementar nº.123/2006, alterada pela Lei Complementar nº 147/2014, Lei Complementar nº 155/2016, subsidiariamente na Lei Federal nº 8.666/93 e suas alterações e demais normas pertinentes.



PREFEITURA MUNICIPAL DE ANAJATUBA

Rua Benedito Leite, 868, Centro, CEP: 65.490.000, Anajatuba – MA
CNPJ: 06.002.372/0001-33

ANAJATUBA (MA), __ de _____ de 2023.

MATHEUS REIS DOS SANTOS

Coordenador do Setor de Compras e Pesquisa Preliminar de preços
Decreto nº 219/2022



PREFEITURA MUNICIPAL DE ANAJATUBA
Rua Benedito Leite, 868, Centro, CEP: 65.490.000, Anajatuba – MA
CNPJ: 06.002.372/0001-33

ANEXO I

IMAGENS ILUSTRATIVAS E TABELA DE MEDIDA

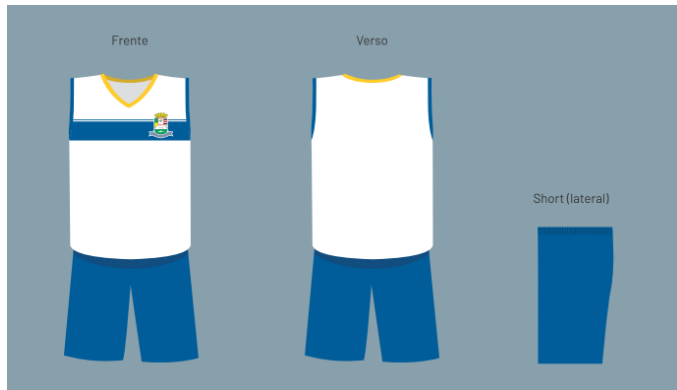


Figura 1: imagem ilustrativa que contempla os itens 1 a 8

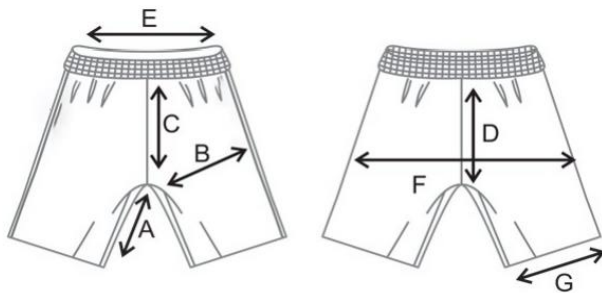
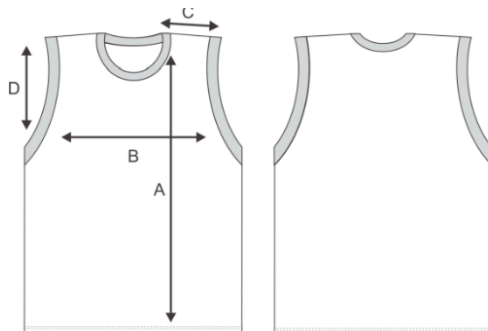


Figura 2: bermuda infantil unissex (imagem ilustrativa) que contempla os itens de 1 a 8





PREFEITURA MUNICIPAL DE ANAJATUBA
Rua Benedito Leite, 868, Centro, CEP: 65.490.000, Anajatuba – MA
CNPJ: 06.002.372/0001-33

Figura 3: camiseta regata infantil (imagem ilustrativa) que contempla os itens de 1 ao 8

TABELA DE MEDIDAS:

TAMANHOS	BERMUDA "A" ou "B".											
	2	4	6	8	10	12	14	16	P	M	G	GG
A ENTRE PERNAS	9,5	11	12,5	14	14,5	17	18,5	20,5	24	24,5	25	25,5
B COXA	21	21,5	22	22,5	23	24	25,5	27	28,5	30	31,5	33
C GANCHO FRENTE	19,5	20,5	21,5	22,5	23,5	24,5	26	27,5	28	28,5	29	29,5
D GANCHO COSTAS	23,5	24,5	25,5	26,5	27,5	28,5	29,5	30,5	31,5	31,5	32,5	32,5
E CINTURA	22	23	24	25	26	27	28	29	32	33	34	35
F QUADRIL	32,5	34	35	36	37,5	39,5	42	43	46,5	50	53	56
G ABERTURA DA BARRA	17,5	18,5	19	19,5	20,5	21,5	22,5	23	24,5	26,5	28,5	29,5

Figura 4: tabela de medidas infantil (imagem ilustrativa)

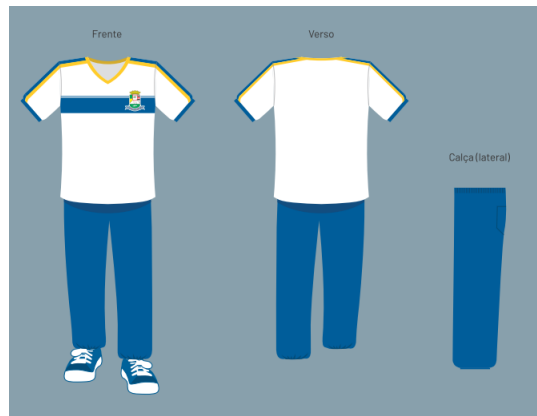
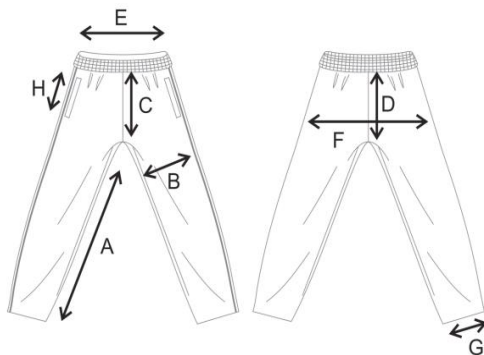
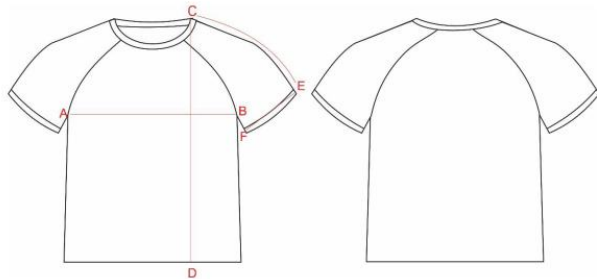


Figura 5: calça e camisa: contempla os itens 9 ao 21 (imagem ilustrativa)



PREFEITURA MUNICIPAL DE ANAJATUBA
Rua Benedito Leite, 868, Centro, CEP: 65.490.000, Anajatuba – MA
CNPJ: 06.002.372/0001-33

TABELA DE MEDIDAS



LAUDOS EXIGIDOS PARA CALÇA

Figura 6 e 7: calça e camisa: (imagem ilustrativa)



PREFEITURA MUNICIPAL DE ANAJATUBA
Rua Benedito Leite, 868, Centro, CEP: 65.490.000, Anajatuba – MA
CNPJ: 06.002.372/0001-33

TABELA DE MEDIDAS:

		CALÇA						
TAMANHOS		2	4	6	8	10	12	14
A	ENTRE PERNAS	39	46	50	54	58	63	67
B	COXA	21	21,5	22	22,5	23,5	24,5	26
C	GANCHO FRENTE	19,5	20,5	21,5	22,5	23,5	24,5	26
D	GANCHO COSTAS	20	24	25	26	27	28	29
E	CINTURA	22	23	24	25	26	27	28
F	QUADRIL	32,5	34	35	36	37,5	39,5	42
G	ABERTURA DA BARRA	16,5	17	17,5	18	18,5	19	19,5
H	ABERTURA DO BOLSO	10	10	10	12	12	12	12

Figura 8 e 9: tabela de medidas: (imagem ilustrativa)



PREFEITURA MUNICIPAL DE ANAJATUBA

Rua Benedito Leite, 868, Centro, CEP: 65.490.000, Anajatuba – MA
CNPJ: 06.002.372/0001-33

PREGÃO ELETRÔNICO Nº047/2023 ANEXO III

PROCESSO ADM. Nº 2023.12.14.0025 PREGÃO ELETRÔNICO Nº ____/2023

MINUTA DA ATA DE REGISTRO DE PREÇOS Nº ____/2023

Aos ____ dias do mês de _____ do ano de 2023, o MUNICIPIO DE ANAJATUBAMA, inscrito no CNPJ nº 06.002.372/0001-33, através da Secretaria Municipal de, com sede na, Cep 65.490.000, ANAJATUBA-MA, neste ato representada pelo(a) Secretário(a) Municipal de _____, Sr^a. _____, portador da cédula de identidade nº _____ e CPF nº _____, resolve registrar os preços das empresa(s) signatária(s), vencedora(s) do PREGÃO ELETRÔNICO Nº ____/2023, sob o regime de compras pelo Sistema de REGISTRO DE PREÇOS objetivando _____, conforme descrito neste Edital e seus Anexos, a teor do disposto na Lei Federal nº10.520/02, Decreto Municipal nº022/2021, aplicando-se, subsidiariamente, no que couberam, a Lei Federal nº 8.666/93, a Lei Complementar nº123/06 e alterações posteriores e demais normas pertinentes à espécie, em conformidade com as disposições a seguir:

1. FORNECEDOR(ES), PREÇOS, ESPECIFICAÇÕES E QUANTITATIVOS REGISTRADOS:

Nome empresarial:						
CNPJ nº:						
Endereço:						
(DDD) Telefone: _____ (DDD) Fax: _____						
E-mail:						
Representante legal:						
CPF nº:						
Item	Especificação	Unid.	Modelo	Quant.	P. Unitário Registrado (R\$)	P. Total Registrado (R\$)

1.1. A empresa detentora do menor preço registrado assume o compromisso de prestar os serviços, de acordo com as especificações, durante o período de vigência desta Ata.



PREFEITURA MUNICIPAL DE ANAJATUBA

Rua Benedito Leite, 868, Centro, CEP: 65.490.000, Anajatuba – MA
CNPJ: 06.002.372/0001-33

2. DA EXPECTATIVA DE EXECUÇÃO

2.1 O ajuste com fornecedor registrado será formalizado pela Contratante, mediante assinatura de Termo de Contrato ou instrumento equivalente, observadas as disposições contidas no Edital do Pregão Eletrônico n° ____/2023.

2.2 O compromisso de entrega e execução só estará caracterizado mediante Contrato ou documento equivalente, decorrente desta Ata de Registro de Preços e Edital do Pregão Eletrônico n° ____/2023.

2.3 A presente Ata implica em compromisso de fornecimento/execução, após cumprir os requisitos de publicidade, ficando o fornecedor obrigado a atender todos os pedidos efetuados durante sua validade, dentro dos quantitativos estimados.

2.4 A entrega/execução do(s) item(s) deverá ser efetuada após a respectiva assinatura do contrato ou documento equivalente.

3. DA VALIDADE DA ATA

3.1 A validade da presente Ata de Registro de Preços será de **12 (doze) meses**, a partir da data de sua assinatura, e conseqüente publicação na imprensa oficial.

4. DO CONTROLE DAS ALTERAÇÕES DE PREÇOS

4.1 A Prefeitura Municipal de ANAJATUBA adotará a prática de todos os atos necessários ao controle e administração da presente Ata, incluindo o acompanhamento periódico dos preços praticados no mercado para os bens registrados, nas mesmas condições de fornecimento.

4.2 Durante a vigência da ata, os preços registrados serão fixos e irremovíveis, exceto nas hipóteses, devidamente comprovadas, de ocorrência de situação prevista na alínea “d” do inciso II do art. 65 da Lei n.º 8.666/93, devidamente comprovada, ou quando os preços praticados no mercado sofrerem redução.

4.3. Mesmo comprovada a ocorrência de situação prevista no. 65 da Lei n.º 8.666/93, a Administração, se julgar conveniente, poderá optar por cancelar a Ata e iniciar outro processo licitatório.

4.4 A beneficiária, quando for o caso previsto acima, deverá formular à administração requerimento para a revisão comprovando a ocorrência do fato.

4.5 A comprovação será feita por meio de documentos, tais como: lista de preço de fabricante, notas fiscais de aquisição de matérias-primas, de transporte de mercadorias, alusivas à época da elaboração da Proposta e do momento do pedido da revisão.

4.6 Junto com o requerimento a beneficiária deverá apresentar planilhas de custos comparativas entre a data de formulação da Proposta e do momento do pedido de revisão, evidenciando o quanto o aumento de preços ocorrido repercute no valor total pactuado.

4.7 A administração, reconhecendo o desequilíbrio econômico-financeiro, procederá à revisão dos valores pactuados.

4.8 Quando o preço inicialmente registrado, por motivo superveniente devidamente comprovado, tornar-se superior ao preço praticado no mercado, o Contratante poderá convocar o fornecedor, visando à negociação para redução de preços e sua adequação ao praticado pelo mercado.



PREFEITURA MUNICIPAL DE ANAJATUBA

Rua Benedito Leite, 868, Centro, CEP: 65.490.000, Anajatuba – MA
CNPJ: 06.002.372/0001-33

4.9. Frustrada a negociação, o fornecedor será liberado do compromisso assumido.

4.10. Na hipótese do subitem anterior, o Contratante convocará os demais fornecedores, visando igual oportunidade de negociação.

4.11. Quando o preço de mercado se tornar superior aos preços registrados e o fornecedor, mediante requerimento devidamente comprovado, não puder cumprir o compromisso, o Contratante poderá:

- I - Liberar o fornecedor do compromisso assumido, sem aplicação de penalidade, confirmando a veracidade dos motivos e comprovantes apresentados, e se a comunicação ocorreu antes do pedido do fornecimento;
- II - Convocar os demais fornecedores, visando igual oportunidade de negociação.

4.12. Não havendo êxito nas negociações, o Contratante procederá à revogação da Ata de Registro de Preços, adotando as medidas cabíveis para obtenção da contratação mais vantajosa.

5. DOS USUÁRIOS

5.3.1. Nos termos do art. 22 do Decreto nº7.892/2013, alterado pelo Decreto nº.9.488/2018, desde que devidamente justificada a vantagem, a ata de registro de preços, durante sua vigência, poderá ser utilizada por qualquer órgão ou entidade da administração que não tenha participado do certame licitatório, mediante anuência do órgão gerenciador, de acordo com as condições e as regras estabelecidas na legislação aplicável à matéria.

5.3.1.1. A manifestação do órgão gerenciador de que trata o subitem anterior fica condicionada à realização de estudo, pelos órgãos e pelas entidades que não participaram do registro de preços, que demonstre o ganho de eficiência, a viabilidade e a economicidade para a administração da utilização da ata de registro de preços;

5.3.1.2. O quantitativo decorrente das adesões à Ata de Registro de Preços não excederá, na totalidade, ao **dobro** do quantitativo de cada item registrado para o órgão gerenciador e órgãos participantes.

5.3.1.3. As adesões às atas somente poderão ser efetuadas com autorização do órgão gerenciador. Após a autorização do órgão gerenciador, o "carona" deverá efetivar a aquisição ou contratação solicitada em até 90 (noventa dias), observado o prazo de vigência da ata.

5.3.1.4. As aquisições ou contratações adicionais a que se refere este item não poderão exceder, por órgãos ou entidade, a **50% (cinquenta por cento)** dos quantitativos dos itens do instrumento convocatório e registrados na ata de registro de preços para o órgão gerenciador e órgãos participantes.

5.3.2 Os órgãos usuários não serão obrigados a contratar os serviços registrados dos fornecedores constantes da Ata de Registro de Preços, podendo valer-se de outros meios legais para adquiri-los, observado o disposto neste edital e seus anexos.

5.3.3 É assegurada aos fornecedores constantes da Ata de Registro de Preços a preferência de fornecimento, quando, na hipótese de que trata o subitem 5.3.2, do processo específico para compra, resultar preço igual ou superior ao registrado.



PREFEITURA MUNICIPAL DE ANAJATUBA

Rua Benedito Leite, 868, Centro, CEP: 65.490.000, Anajatuba – MA
CNPJ: 06.002.372/0001-33

6. DO CANCELAMENTO

6.1 O Fornecedor terá o seu Registro de Preços cancelado, por intermédio de processo administrativo específico, assegurado o contraditório e ampla defesa, quando:

- a) - Descumprir as condições da ata de registro de preços ou exigências do instrumento convocatório que deu origem ao Registro de Preços;
- b) - Não assinar o contrato ou ata de registro de preço, retirar a nota de empenho ou instrumento equivalente no prazo estabelecido pela Administração, sem justificativa aceitável;
- c) - Não aceitar reduzir o seu preço registrado, na hipótese deste se tornar superior àqueles praticados no mercado; ou
- d) - Sofrer sanção prevista nos incisos III ou IV do caput do art. 87 da Lei nº 8.666, de 1993, ou no art. 7º da Lei nº 10.520, de 2002.
- e) - Forem observadas razões de interesse público, nos termos do art. 78, inciso XII, da Lei nº 8.666/93, desde que devidamente comprovadas;

6.2. O cancelamento de registros nas hipóteses previstas nas letras “a”, “b” e “d” deste item, será formalizado por despacho do órgão gerenciador, assegurado o contraditório e a ampla defesa.

6.3. O cancelamento do registro de preços poderá ocorrer por fato superveniente, decorrente de caso fortuito ou força maior, que prejudique o cumprimento da ata, devidamente comprovados e justificados:

- a) - por razão de interesse público; ou
- b) - a pedido do fornecedor

7. DAS CONDIÇÕES GERAIS

7.1 As condições gerais da prestação dos serviços, tais como os prazos para entrega e recebimento do objeto, as obrigações da Administração e do(s) fornecedor(es) registrado(s), sanções e demais condições do ajuste, encontram-se definidos no Termo de Referência.

7.2 As condições de entrega e recebimento, faturamento, pagamento, garantia, penalizações e sanções, as obrigações da Administração e do fornecedor registrado, e outras expressamente relacionadas no Edital do Pregão Eletrônico nº ____/2023 e seus Anexos, constante do Processo Administrativo Nº _____/2023 integram a presente Ata de Registro de Preços, independentemente de sua transcrição.

8. DA DIVULGAÇÃO E ASSINATURA

8.1 A publicação resumida desta Ata de Registro de Preços na imprensa oficial, que é condição indispensável para sua eficácia, será providenciada pelo Órgão Gerenciador até o quinto dia útil do mês seguinte ao de sua assinatura, para ocorrer no prazo de 20 (vinte) dias daquela data.

8.2 Para firmeza e validade do pactuado, a presente Ata foi lavrada em 02 (duas) vias de igual teor, que, depois de lida e achada em ordem, vai assinada pelas partes e encaminhada cópia aos demais Órgãos participantes (se houver).



PREFEITURA MUNICIPAL DE ANAJATUBA

Rua Benedito Leite, 868, Centro, CEP: 65.490.000, Anajatuba – MA
CNPJ: 06.002.372/0001-33

9. DO FORO

9.1 Fica eleito o Foro do Município de Anajatuba, Estado do Maranhão, para dirimir as questões que possam advir do presente compromisso.

ANAJATUBA/MA, ____ de _____ de 2023

MUNICÍPIO DE ANAJATUBA/MA
PREFEITURA MUNICIPAL DE ANAJATUBA
XXXXXXXXXXXXXX
SECRETÁRIO MUNICIPAL DE XXXXXXXX
PORT.: XXXXX

DETENTORA DO REGISTRO:

.....

CNPJ nº:

No

me

Car

go :

R.G

.. :



PREFEITURA MUNICIPAL DE ANAJATUBA

Rua Benedito Leite, 868, Centro, CEP: 65.490.000, Anajatuba – MA
CNPJ: 06.002.372/0001-33

ANEXO DA ATA DO SRP Nº ____/2023 CADASTRO DE RESERVA DAS EMPRESAS LICITANTES

Aceitam cotar os bens ou serviços objeto desta Ata de Registro de Preços com preços iguais ao do licitante vencedor do Pregão Eletrônico n.º ____/2023, da Prefeitura Municipal de ANAJATUBA, Estado do Maranhão, na sequência da classificação do certame, os seguintes fornecedores:

FORNECEDOR	CNPJ	ENDEREÇO	REPRESENTANTE	INFORMAÇÕES PARA CONTA (e-mail, telefone, etc)



PREFEITURA MUNICIPAL DE ANAJATUBA

Rua Benedito Leite, 868, Centro, CEP: 65.490.000, Anajatuba – MA
CNPJ: 06.002.372/0001-33

PREGÃO ELETRÔNICO Nº047/2023 ANEXO IV - MINUTA DO CONTRATO

CONTRATO ADMINISTRATIVO Nº _____ / 2023

PROCESSO ADMINISTRATIVO Nº 2023.12.14.0025
PREGÃO ELETRÔNICO Nº ____/2023
ATA DE REGISTRO DE PREÇOS Nº XXXXX/2023

**CONTRATO QUE ENTRE SI CELEBRAM
A PREFEITURA MUNICIPAL DE
ANAJATUBA ATRAVÉS DA
SECRETARIA MUNICIPAL DE
XXXXXXX E A EMPRESA XXXXXXXXX,
NA FORMA ABAIXO:**

A Prefeitura Municipal de Anajatuba, inscrita no C.N.P.J. (MF) sob o nº06.002.372/0001-33, com sede na Rua Benedito Leite, 868, Centro, Anajatuba/MA, através da Secretaria Municipal de xxxxxxxxxx, doravante denominada CONTRATANTE, neste ato representada pelo(a) Secretário(a) Municipal de xxxxxxxxxx, Sr.(a) xxxxxxxxxx RG Nº _____ E CPF Nº _____, e a empresa _____, inscrita no C.N.P.J sob o n.º _____, com sede na _____, doravante denominada CONTRATADA, neste ato representada por seu representante legal, _____, R.G. n.º _____, C.P.F. n.º _____, têm, entre si, ajustado o presente CONTRATO Nº ____/2023, decorrente do Pregão Eletrônico nº ____/2023, formalizado nos autos do Processo Administrativo Nº ____/2023, submetendo-se às cláusulas e condições abaixo e aos preceitos instituídos pela Lei Federal nº10.520/02, regulamentada pelo Decreto Municipal nº023/2021, aplicando-se, subsidiariamente, no que couberem, a Lei Federal nº 8.666/1993 e suas alterações posteriores, a Lei Complementar nº 123/2006 e demais normas pertinentes à espécie.

CLÁUSULA PRIMEIRA - DO OBJETO

O presente instrumento tem por objeto _____, conforme especificações descritas no Anexo II – TERMO DE REFERÊNCIA do edital da licitação na modalidade Pregão, sob o nº ____/2023 e em conformidade com a proposta apresentada pela CONTRATADA.

CLÁUSULA SEGUNDA – DO VALOR

O valor global do presente Contrato é de R\$ _____
(.....), conforme planilha orçamentária abaixo:

ITEM	DESCRIÇÃO	UND	QUANT	PREÇO R\$	
				UNITÁRIO	TOTAL
01				
VALOR TOTAL R\$.....					

CLÁUSULA TERCEIRA – DA VINCULAÇÃO

Integram o presente Contrato, independente de transcrição:

SECRETARIA MUNICIPAL DE EDUCAÇÃO, CULTURA, DESPORTO E LAZER

Rua Benedito Leite, 868, Centro, CEP: 65.490.000, Anajatuba – MA

<https://www.anajatuba.ma.gov.br>



PREFEITURA MUNICIPAL DE ANAJATUBA

Rua Benedito Leite, 868, Centro, CEP: 65.490.000, Anajatuba – MA
CNPJ: 06.002.372/0001-33

- I – Edital do Pregão Eletrônico n.º ____/2023;
- II – Proposta, documentos anexos e lances, firmados pela CONTRATADA;
- III – Ata de Registro de Preços Nº XXX.XXX.2023.

CLÁUSULA QUARTA – DA VIGÊNCIA

O prazo de vigência do Contrato é de XX (XXXXXX) meses, com início na data de ____/____/____, e encerramento em ____/____/____.

O prazo de vigência poderá ser prorrogado, mediante termo aditivo, até o limite de 60 (sessenta) meses, com fulcro no art. 57. II, da Lei federal 8,666/1993, desde que preenchidos os requisitos abaixo enumerados de forma simultânea e autorizado formalmente pela autoridade competente:

- a) Os serviços tenham sido prestados regularmente;
- b) A CONTRATADA não tenha sofrido punição de natureza pecuniária por mais de 3 (três) vezes, a cada período de vigência deste Contrato;
- c) A Secretaria Municipal CONTRATANTE tenha interesse na continuidade dos serviços.
- d) O valor deste Contrato permaneça economicamente vantajoso para a Administração; e
- e) A CONTRATADA concorde com a prorrogação.
 - I. A não prorrogação do prazo de vigência contratual por conveniência da Administração não gerará à CONTRATADA direito a qualquer espécie de indenização.
- g) Contratada não tem direito subjetivo à prorrogação contratual.

A prorrogação de contrato deverá ser promovida mediante celebração de termo aditivo.

O prazo de execução dos serviços terá início a partir da data de emissão da Ordem de Serviço ou documento equivalente.

Os contratos decorrentes do Sistema de Registro de Preços poderão ser alterados, observado o disposto no art. 65 da Lei nº 8.666/1993.

CLÁUSULA QUINTA - DAS CONDIÇÕES DE EXECUÇÃO DOS SERVIÇOS

Os critérios da prestação dos serviços estão previstos no Termo de Referência, anexo II do Edital;

CLÁUSULA SEXTA – DA FISCALIZAÇÃO

O gerenciamento da execução do contrato ficará a cargo de servidores designados formalmente pela Secretaria Requisitante, o qual cuidará de incidentes relativos a pagamento, à documentação, ao controle do prazo de vencimento, eventuais alterações contratuais, etc., nos termos do art. 67 da Lei nº 8.666/93. Os serviços serão executados sob a responsabilidade e comando exclusivo da Contratada, cabendo fiscalização à Contratante. As comunicações necessárias serão feitas por intermédio do gestor ou fiscal do contrato.



PREFEITURA MUNICIPAL DE ANAJATUBA

Rua Benedito Leite, 868, Centro, CEP: 65.490.000, Anajatuba – MA
CNPJ: 06.002.372/0001-33

As atividades de gestão e fiscalização da execução contratual são o conjunto de ações que tem por objetivo aferir o cumprimento dos resultados previstos pela Administração para os serviços contratados, verificar a regularidade das obrigações previdenciárias, fiscais e trabalhistas, bem como prestar apoio à instrução processual e o encaminhamento da documentação pertinente ao setor de contratos para a formalização dos procedimentos relativos a repactuação, alteração, reequilíbrio, prorrogação, pagamento, eventual aplicação de sanções, extinção dos contratos, dentre outras, com vista a assegurar o cumprimento das cláusulas avençadas e a solução de problemas relativos ao objeto.

As atividades de gestão e fiscalização da execução contratual devem ser realizadas de forma preventiva, rotineira e sistemática, podendo ser exercidas por servidores, equipe de fiscalização ou único servidor, desde que, no exercício dessas atribuições, fique assegurada a distinção dessas atividades e, em razão do volume de trabalho, não comprometa o desempenho de todas as ações relacionadas à Gestão do Contrato.

O(s) servidor(es) designado(s) anotar(ão) em registro próprio todas as ocorrências relacionadas com a execução do contrato, sendo-lhe(s) assegurada à prerrogativa de:

- a) Fiscalizar e atestar a execução dos serviços, de modo que sejam cumpridas integralmente as condições estabelecidas neste Termo de Referência, no edital e seus anexos e na proposta vencedora;
- b) Comunicar eventuais falhas na execução do objeto contratado, determinando o que for necessário à regularização das faltas ou defeitos observados;
- c) Garantir ao contratado acesso a toda e qualquer informação sobre ocorrências ou fatos relevantes relacionados com a entrega do objeto.
- d) Emitir pareceres em todos os atos da Administração relativos à execução do contrato, em especial aplicações de sanções e alterações do mesmo.
- e) Ordenar a imediata retirada do local, bem como a substituição do funcionário da Contratada, que estiver sem uniforme ou crachá, que embarçar ou dificultar a sua fiscalização ou cuja permanência na área, a seu exclusivo critério, julgar inconveniente;
- f) Solicitar à Contratante a substituição de qualquer produto químico, material ou equipamento cujo uso considere prejudicial à boa conservação de seus pertences, equipamentos ou instalações, ou ainda, que não atendam às exigências do cumprimento do objeto do presente projeto.

6.1. As decisões e providências que ultrapassem a competência do gestor/fiscal do contrato deverão ser solicitadas a autoridade superior, em tempo hábil, para a adoção das medidas convenientes.

6.2. A fiscalização exercida pela Prefeitura não excluirá ou reduzirá a responsabilidade da CONTRATADA pela completa e perfeita execução do objeto contratual.



PREFEITURA MUNICIPAL DE ANAJATUBA

Rua Benedito Leite, 868, Centro, CEP: 65.490.000, Anajatuba – MA
CNPJ: 06.002.372/0001-33

6.3. Cabe à empresa contratada atender prontamente a quaisquer exigências da fiscalização inerentes ao objeto do contrato, sem que disso decorra qualquer ônus para a Prefeitura, não implicando a atividade da fiscalização em qualquer exclusão ou redução da responsabilidade da empresa contratada.

CLÁUSULA SÉTIMA – DAS CONDIÇÕES DE PAGAMENTO

O(s) pagamento(s) será efetuado em moeda corrente nacional, **no prazo de até 30 (trinta) dias**, contados a partir do recebimento, conferência e aceite definitivo do produto entregue, por meio de Ordem Bancária, e de acordo com as condições constantes da Proposta Comercial, mediante a apresentação da Nota Fiscal, de acordo com as demais exigências administrativas em vigor.

A emissão da Nota Fiscal/Fatura será precedida do recebimento definitivo do serviço, conforme este Termo de Referência.

O(s) pagamento(s) será efetuado pela CONTRATANTE em **PARCELAS MENSAIS**, mediante a apresentação da Nota Fiscal/Fatura correspondente acompanhada do relatório de execução. A Nota Fiscal/Fatura será protocolizada na Secretaria Requisitante, até o quinto dia útil subsequente ao mês da entrega e aceite definitivo, através de ofício, encaminhado à Secretaria, devendo ainda conter todas as informações necessárias para dela se dar quitação e estar de acordo com as normas fiscais vigentes.

A não observância do prazo previsto para a apresentação da Nota Fiscal/Fatura e demais documentações necessárias ao pagamento ou a sua apresentação com incorreções ou ausências de documentos, ensejará a prorrogação do prazo de pagamento por igual número de dias a que corresponder os atrasos e/ou as incorreções verificadas, não cabendo à CONTRATADA, qualquer acréscimo decorrente deste atraso, de sua única e total responsabilidade.

A CONTRATADA lançará na Nota Fiscal/Fatura as especificações do(s) serviços(s) prestados de modo idêntico àquelas constantes do objeto do Contrato e da Nota de Empenho

A Nota Fiscal/Fatura será atestada pela CONTRATANTE através do Fiscal do Contrato, observadas as normas estabelecidas no Contrato.

Ao protocolar o pedido de pagamento a CONTRATADA deverá apresentar dentre as documentações solicitadas as Certidões Negativas de Débitos referente às Fazendas Federal, Estadual (CND e Dívida Ativa), Municipal, Justiça do Trabalho, FGTS, devidamente atualizadas, assim como comprovar quaisquer alterações havidas em seu contrato social, de acordo com a legislação vigente.

A Nota Fiscal ou Fatura deverá ser obrigatoriamente acompanhada da comprovação da regularidade fiscal, mediante consulta aos sítios eletrônicos oficiais ou à documentação mencionada no art. 29 da Lei nº 8.666, de 1993.

Constatando-se, a situação de irregularidade do fornecedor contratado, deverão ser tomadas as providências previstas no do art. 31 da Instrução Normativa nº 3, de 26 de abril de 2018 e demais legislações pertinentes.

O setor competente para proceder o pagamento deve verificar se a Nota Fiscal ou Fatura apresentada expressa os elementos necessários e essenciais do documento, tais como:

O prazo de validade;



PREFEITURA MUNICIPAL DE ANAJATUBA

Rua Benedito Leite, 868, Centro, CEP: 65.490.000, Anajatuba – MA
CNPJ: 06.002.372/0001-33

A data da emissão;

Os dados do contrato e do órgão contratante;

O período de prestação dos serviços;

O valor a pagar; e

Eventual destaque do valor de retenções tributárias cabíveis.

Havendo erro na apresentação da Nota Fiscal/Fatura, ou circunstância que impeça a liquidação da despesa, o pagamento ficará sobrestado até que a Contratada providencie as medidas saneadoras. Nesta hipótese, o prazo para pagamento iniciar-se-á após a comprovação da regularização da situação, não acarretando qualquer ônus para a Contratante;

Persistindo a irregularidade, a contratante deverá adotar as medidas necessárias à rescisão contratual nos autos do processo administrativo correspondente, assegurada à contratada a ampla defesa.

Quando do pagamento, será efetuada a retenção tributária prevista na legislação aplicável, em especial a prevista no artigo 31 da Lei 8.212, de 1993, nos termos do item 6 do Anexo XI da IN SEGES/MP n. 5/2017, quando couber.

A Contratada regularmente optante pelo Simples Nacional, nos termos da Lei Complementar nº 123, de 2006, não sofrerá a retenção tributária quanto aos impostos e contribuições abrangidos por aquele regime. No entanto, o pagamento ficará condicionado à apresentação de comprovação, por meio de documento oficial, de que faz jus ao tratamento tributário favorecido previsto na referida Lei Complementar;

Nos casos de eventuais atrasos de pagamento, desde que a Contratada não tenha concorrido, de alguma forma, para tanto, fica convencionado que a taxa de compensação financeira devida pela Contratante, entre a data do vencimento e o efetivo adimplemento da parcela, é calculada mediante a aplicação da seguinte fórmula:

$EM = I \times N \times VP$, sendo:

EM = Encargos moratórios;

N = Número de dias entre a data prevista para o pagamento e a do efetivo pagamento;

VP = Valor da parcela a ser paga.

I = Índice de compensação financeira = 0,00016438, assim apurado:

$$I = \frac{(6/100)}{365}$$

$$I = 0,00016438$$

TX= Percentual da taxa
anual = 6%

$$I = (TX)$$

CLÁUSULA OITAVA – DA ATUALIZAÇÃO FINANCEIRA

Em caso de atraso no pagamento efetuado pelo CONTRATANTE da fatura apresentada pela CONTRATADA, fará jus à compensação financeira na forma de atualização monetária do respectivo valor, na qual poderá incidir juros moratórios à taxa de 0,2% (dois décimos por cento) ao mês, “*pro rata die*”.



PREFEITURA MUNICIPAL DE ANAJATUBA

Rua Benedito Leite, 868, Centro, CEP: 65.490.000, Anajatuba – MA
CNPJ: 06.002.372/0001-33

PARÁGRAFO ÚNICO - Caso o pagamento devido seja antecipado pelo CONTRATANTE, o respectivo montante poderá sofrer desconto proporcional, nas mesmas condições estabelecidas na Cláusula Oitava.

CLÁUSULA NONA - DO REAJUSTE DE PREÇOS

- I. Os preços contratados são fixos e irrevogáveis no prazo de um ano.
- II. Dentro do prazo de vigência do contrato e mediante solicitação do Contratado, os preços poderão sofrer reajuste após o interregno de um ano, na mesma proporção da variação verificada no IPCA - Índice Nacional de Preços ao Consumidor Amplo - IBGE acumulado, tomando-se por base o mês de apresentação da respectiva proposta, exclusivamente para as obrigações iniciadas e concluídas após a ocorrência da anualidade.
- III. Nos reajustes subsequentes ao primeiro, o interregno mínimo de um ano será contado a partir dos efeitos financeiros do último reajuste.
- IV. Caso a CONTRATADA não solicite tempestivamente o reajuste e prorogue o contrato sem pleiteá-lo, ocorrerá a preclusão do direito.
- V. Nas aferições finais, o índice utilizado para reajuste será, obrigatoriamente, o definitivo.
- VI. Caso o índice estabelecido para reajustamento venha a ser extinto ou de qualquer forma não possa mais ser utilizado, será adotado, em substituição, o que vier a ser determinado pela legislação então em vigor.
- VII. Na ausência de previsão legal quanto ao índice substituto, as partes elegerão novo índice oficial, para reajustamento do preço do valor remanescente, por meio de termo aditivo.
- VIII. O reajuste poderá ser realizado por apostilamento.
- VIV. O reajuste não interfere no direito das partes de solicitar, a qualquer momento, a manutenção do equilíbrio econômico financeiro do contrato, conforme art. 65, II, da Lei nº 8.666/93.

CLÁUSULA DÉCIMA - DA REVISÃO DE PREÇOS

Os contratantes têm direito ao equilíbrio econômico financeiro do contrato, procedendo-se a **revisão** em razão de fato imprevisível ou previsível, porém com consequências incalculáveis, que onere ou desonere excessivamente as obrigações pactuadas.

CLÁUSULA DÉCIMA PRIMEIRA – DA DOTAÇÃO ORÇAMENTÁRIA

Os recursos financeiros para cobertura do presente contrato correrão à conta da dotação orçamentária seguinte:

DESCRIÇÃO DA AÇÃO	ELEMENTO DA DESPESA	FONTE DE RECURSOS
*****	****	***

CLÁUSULA DÉCIMA SEGUNDA – DA ENTREGA E DO RECEBIMENTO

As condições de entrega e recebimento serão aquelas previstos no Termo de Referência, anexo II do edital.

CLÁUSULA DÉCIMA TERCEIRA – DAS OBRIGAÇÕES DA CONTRATADA

- a) As obrigações e responsabilidade da contratada serão aquelas previstos no Termo



PREFEITURA MUNICIPAL DE ANAJATUBA

Rua Benedito Leite, 868, Centro, CEP: 65.490.000, Anajatuba – MA
CNPJ: 06.002.372/0001-33

de Referência, anexo II do edital.

CLÁUSULA DÉCIMA QUARTA – DAS OBRIGAÇÕES DO CONTRATANTE

- a) As obrigações e responsabilidade da contratante serão aquelas previstos no Termo de Referência, anexo II do edital.

CLÁUSULA DÉCIMA QUINTA - DAS PENALIDADES

Comete infração administrativa nos termos da Lei nº 10.520/2002 e, subsidiariamente, da Lei nº 8.666/1993, além daquelas dispostas no termo de referência a empresa que:

- a) Convocada, não assinar o contrato ou deixar de entregar documentação exigida no ato de sua assinatura;
- b) Apresentar documentação falsa;
- c) Não manter a proposta;
- d) Ensejar o retardamento da execução do objeto contratual;
- e) Falhar ou fraudar na execução do contrato;
- f) Comportar-se de modo inidôneo ou ilícito;
- g) Fizer declaração falsa;
- h) Cometer fraude fiscal;
- i) Deixar de executar total ou parcialmente qualquer das obrigações assumidas em decorrência da contratação.

A empresa que cometer quaisquer das infrações discriminadas no subitem acima ficará sujeita, sem prejuízo da responsabilidade civil e criminal, às seguintes sanções:

Multas na seguinte forma:

- a) De até 0,2% (dois décimos de ponto percentual) do valor do serviço não prestado/entregue, por dia de atraso, no caso de descumprimento do prazo previsto para entrega;
- b) De até 0,2% (dois décimos de ponto percentual) do valor total da Nota de Empenho, no caso da recusa injustificada em assinar o contrato e/ou recebimento do empenho no prazo previsto;
- c) De até 0,5% (meio ponto percentual) do valor total da proposta, no caso de cancelamento do item, após a emissão do Empenho;
- d) De até 0,5% (meio ponto percentual) do valor total da proposta, no caso de cancelamento da Nota de Empenho;
- e) De até 0,5% (meio ponto percentual) do valor total do contrato, no caso de inexecução parcial ou total do objeto contratado.

Em caso de inexecução parcial das obrigações assumidas, a multa compensatória, no mesmo percentual do subitem acima, será aplicada de forma proporcional à obrigação inadimplida;

Impedimento de licitar e contratar com o Município de Anajatuba com o conseqüente descredenciamento no Cadastro de Fornecedores do Município pelo prazo de até cinco anos;



PREFEITURA MUNICIPAL DE ANAJATUBA

Rua Benedito Leite, 868, Centro, CEP: 65.490.000, Anajatuba – MA
CNPJ: 06.002.372/0001-33

A multa poderá ser aplicada concomitantemente com as sanções previstas na letra "g" deste item.

A aplicação de qualquer das penalidades previstas realizar-se-á em processo administrativo que assegurará o contraditório e a ampla defesa à empresa, observando-se o procedimento previsto na Lei nº 8.666, de 1993, e subsidiariamente na Lei nº 9.784, de 1999 e na Lei Estadual nº 8.959/2009.

A autoridade competente, na aplicação das sanções, levará em consideração a gravidade da conduta do infrator, o caráter educativo da pena, bem como o dano causado à Administração, observado o princípio da proporcionalidade.

Atrasos cujas justificativas sejam aceitas pela Prefeitura e comunicadas antes dos prazos de entrega consignados no contrato ou documento equivalente, poderão a critério desta, ser isentas total ou parcialmente da multa.

A aplicação de qualquer das penalidades previstas realizar-se-á em processo administrativo que assegurará o contraditório e a ampla defesa à CONTRATADA, observando-se o procedimento previsto na Lei nº 8.666, de 1993, e subsidiariamente a Lei nº 9.784, de 1999.

As multas devidas e/ou prejuízos causados à CONTRATANTE serão deduzidos dos valores a serem pagos, ou recolhidos em favor do Município, ou deduzidos da garantia, ou ainda, quando for o caso, serão inscritos na Dívida Ativa do Município e cobrados judicialmente.

Caso a CONTRATANTE determine, a multa deverá ser recolhida no prazo máximo de trinta (30) dias, a contar da data do recebimento da comunicação enviada pela autoridade competente.

Caso o valor da multa não seja suficiente para cobrir os prejuízos causados pela conduta do licitante, o município poderá cobrar o valor remanescente judicialmente, conforme artigo 419 do Código Civil.

A autoridade competente, na aplicação das sanções, levará em consideração a gravidade da conduta do infrator, o caráter educativo da pena, bem como o dano causado à Administração, observado o princípio da proporcionalidade.

Se, durante o processo de aplicação de penalidade, se houver indícios de prática de infração administrativa tipificada pela Lei nº 12.846, de 1º de agosto de 2013, como ato lesivo à administração pública nacional ou estrangeira, cópias do processo administrativo necessárias à apuração da responsabilidade da empresa deverão ser remetidas à autoridade competente, com despacho fundamentado, para ciência e decisão sobre a eventual instauração de investigação preliminar ou Processo Administrativo.

A apuração e o julgamento das demais infrações administrativas não consideradas como ato lesivo à Administração Pública nacional ou estrangeira nos termos da Lei nº 12.846, de 1º de agosto de 2013, seguirão seu rito normal na unidade administrativa.

O processamento do Processo Administrativo não interfere no seguimento regular dos processos administrativos específicos para apuração da ocorrência de danos e prejuízos à Administração Pública Federal resultantes de ato lesivo cometido por pessoa jurídica, com ou sem a participação de agente público.

O pagamento será efetuado pela CONTRATANTE no prazo máximo de até 30 (trinta) dias, contados do recebimento da Nota Fiscal/Fatura.



PREFEITURA MUNICIPAL DE ANAJATUBA

Rua Benedito Leite, 868, Centro, CEP: 65.490.000, Anajatuba – MA
CNPJ: 06.002.372/0001-33

Os serviços serão pagos por demanda, após a entrega dos produtos definidos em Ordem de Serviço

CLÁUSULA DÉCIMA SEXTA – DA RESCISÃO

A inexecução, total ou parcial, deste contrato ensejará a sua rescisão, nos termos dos arts. 77 a 80 da Lei nº 8.666/93, com as consequências contratuais previstas no mesmo instrumento legal, na Lei n.º 10.520/02 e no Edital da licitação em epígrafe.

Constituem motivos para a rescisão deste Contrato:

- a) O não cumprimento de cláusulas contratuais, especificações ou prazos;
- b) O cumprimento irregular de cláusulas contratuais, especificações ou prazos;
- c) A lentidão do seu cumprimento, levando a CONTRATANTE a comprovar a impossibilidade da conclusão do fornecimento, no prazo estipulado;
- d) O atraso injustificado no início do fornecimento/serviços;
- e) A paralisação do fornecimento/serviços, sem justa causa e prévia comunicação à CONTRATANTE;
- f) A subcontratação total ou parcial do seu objeto, a associação da CONTRATADA com outrem, a cessão ou transferência, total ou parcial, bem como a fusão, cisão ou incorporação;
- g) O desatendimento das determinações regulares emanadas por servidor ou comissão designada para acompanhar e fiscalizar a sua execução, assim como as da autoridade competente;
- h) O cometimento reiterado de faltas na sua execução, anotadas na forma do §1º do art. 67 da Lei Federal n.º 8.666/93;
- i) A decretação de falência ou a instauração de insolvência civil;
- j) A dissolução da CONTRATADA;
- k) A alteração social ou a modificação da finalidade ou da estrutura da CONTRATADA, que prejudiquem a execução deste Contrato;
- l) Descumprimento do disposto no inciso V do art. 27 da Lei Federal nº8.666/93, sem prejuízo das sanções penais cabíveis;
- m) A fraude na execução do Contrato, o comportamento de modo inidôneo, a declaração falsa e o cometimento de fraude fiscal, aplicando-se as sanções previstas no art. 7º da Lei Federal nº 10.520/2002;
- n) A ocorrência de caso fortuito ou de força maior, regularmente comprovada, impeditiva da execução do Contrato;
- o) Razões de interesse público, de alta relevância e amplo conhecimento, justificadas e determinadas pela máxima autoridade da esfera administrativa a que está subordinado a CONTRATANTE e exaradas no processo administrativo a que se refere o Contrato;
- p) A supressão, por parte da CONTRATANTE, de compras, acarretando modificação do valor inicial do Contrato além do limite permitido no § 1º do art. 65 da Lei Federal n.º 8.666/1993, salvo as supressões resultantes de acordo celebrado entre os contratantes, nos termos do inciso II, § 2º do art. 65 da referida Lei;
- q) A suspensão de sua execução, por ordem escrita da CONTRATANTE, por prazo superior a 120 (cento e vinte) dias, salvo em caso de calamidade pública, grave perturbação da ordem interna ou guerra, ou ainda por repetidas suspensões que totalizem o mesmo prazo, assegurado a CONTRATADA, nesses casos, o direito de optar pela suspensão do cumprimento das obrigações assumidas até que seja normalizada a situação;



PREFEITURA MUNICIPAL DE ANAJATUBA

Rua Benedito Leite, 868, Centro, CEP: 65.490.000, Anajatuba – MA
CNPJ: 06.002.372/0001-33

PARÁGRAFO PRIMEIRO - Os casos de rescisão contratual serão formalmente motivados nos autos do processo, assegurado o contraditório e a ampla defesa.

PARÁGRAFO SEGUNDO - A rescisão deste Contrato poderá ser:

- a) Determinada por ato unilateral e escrito da Administração nos casos enumerados nas alíneas “a” a “o” desta cláusula;
- b) Amigável, por acordo entre as partes, reduzida a termo no processo da licitação, desde que haja conveniência para a CONTRATANTE;
- c) Judicialmente, nos termos da legislação.

PARÁGRAFO TERCEIRO – Quando a rescisão ocorrer com base nas letras “n” a “q” desta cláusula, sem que haja culpa da CONTRATADA, será esta ressarcida dos prejuízos regularmente comprovados que houver sofrido, tendo ainda direito aos pagamentos devidos pela execução do Contrato até a data da rescisão.

PARÁGRAFO QUARTO - A rescisão por descumprimento das cláusulas contratuais acarretará a retenção dos créditos decorrentes do Contrato, até o limite dos prejuízos causados à CONTRATANTE, além das sanções previstas neste instrumento.

CLÁUSULA DÉCIMA SETIMA – DOS ACRÉSCIMOS E SUPRESSÕES

- Eventuais alterações contratuais reger-se-ão pela disciplina do art. 65 da Lei nº 8.666/93.
- A CONTRATADA é obrigada a aceitar, as mesmas condições contratuais, os acréscimos ou supressões que se fizerem necessários, até o limite de 25% (vinte e cinco por cento) do valor inicial atualizado do contrato.
- As supressões resultantes de acordo celebrado entre as contratantes poderão exceder o limite de 25% (vinte e cinco por cento) do valor inicial atualizado do contrato.
- É admissível a fusão, cisão ou incorporação da contratada com/em outra pessoa jurídica, desde que sejam observados pela nova pessoa jurídica todos os requisitos de habilitação exigidos na licitação original; sejam mantidas as demais cláusulas e condições do contrato; não haja prejuízo à execução do objeto pactuado e haja a anuência expressa da Administração à continuidade do contrato.

CLÁUSULA DÉCIMA OITAVA - DA LEGISLAÇÃO APLICÁVEL E DOS CASOS OMISSOS

- Fica estabelecido que, caso venha a ocorrer algum fato não previsto neste instrumento, estes deverão ser resolvidos entre as partes contratantes, respeitados o objeto deste instrumento, a legislação e demais normas reguladoras da matéria, em especial a Lei nº 10.520/2002 e subsidiariamente a Lei nº 8.666/1993.

CLÁUSULA DÉCIMA NONA – DA PUBLICAÇÃO

A **CONTRATANTE** providenciará nos termos do parágrafo único do art. 61 da Lei nº 8.666/93, a publicação do extrato do Contrato no Diário Oficial do Município

CLÁUSULA VIGÉSIMA – DAS DISPOSIÇÕES FINAIS

Este **CONTRATO** representa todo o acordo entre as partes com relação ao objeto nele previsto. Qualquer ajuste complementar que crie ou altere direitos e obrigações há de ser efetuado por escrito e assinado pelos representantes de ambas as partes.



PREFEITURA MUNICIPAL DE ANAJATUBA

Rua Benedito Leite, 868, Centro, CEP: 65.490.000, Anajatuba – MA
CNPJ: 06.002.372/0001-33

A omissão ou tolerância quanto à exigência do estrito cumprimento das obrigações contratuais ou ao exercício da prerrogativa decorrente deste **CONTRATO** não constituirá renúncia ou novação nem impedirá a parte de exercer seu direito a qualquer tempo.

O presente contrato é regido pela Lei nº8.666/93, Lei nº10.520/2002 e demais diplomas legais pertinentes.

CLÁUSULA VIGÉSIMA PRIMEIRA – DO FORO

Para dirimir quaisquer questões decorrentes do presente instrumento, não resolvidas na esfera administrativa, será competente o foro da Justiça Estadual da Comarca do Município de Anajatuba Maranhão, excluído quaisquer outro, por mais privilegiado que seja.

E por estar justo e acordado, depois de lido e achado conforme, as partes assinam o presente instrumento contratual em 02 (duas) vias de igual teor e forma, na presença das testemunhas abaixo.

ANAJATUBA - Maranhão, ___ de _____ de 2023.

Prefeitura Municipal de ANAJATUBA

(autoridade competente)

(cargo)

Contratante

(nome da contratada)

CNPJ: _____

Contratada